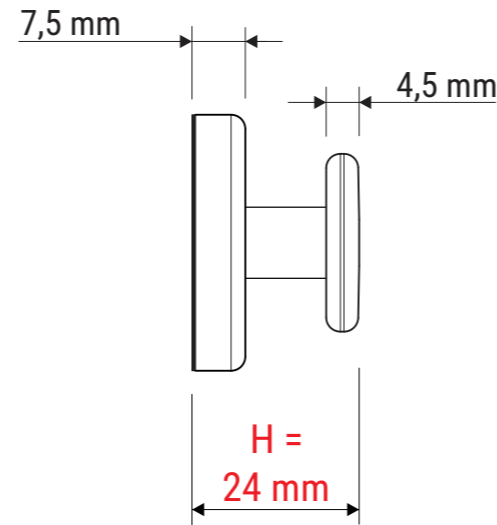
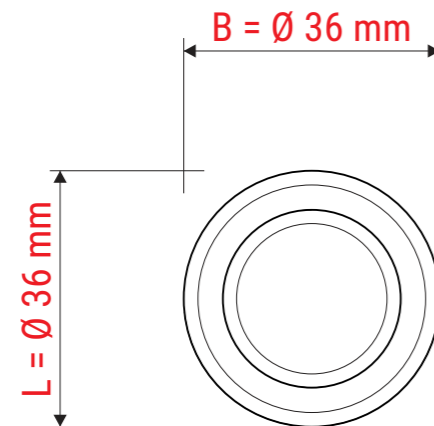
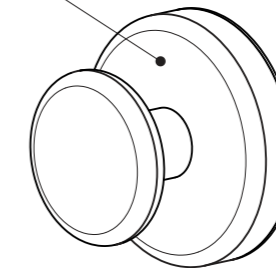


Technisches Datenblatt / Technical Datasheet

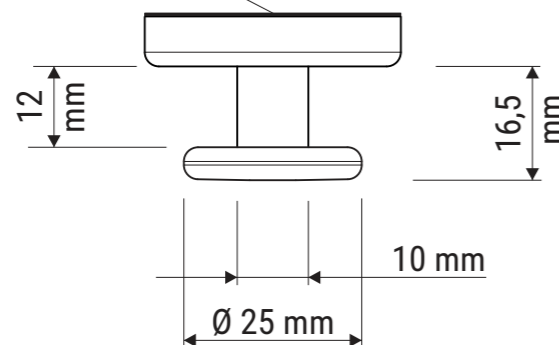
Art.-No. 61548



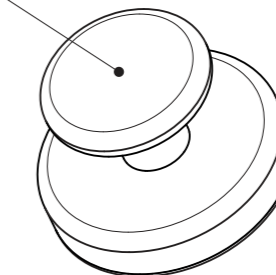
Gehäuse:
· Stahl



Ferrit-Magnet
· $\varnothing 31 \text{ mm}$, ca. $5,5 \text{ mm}$ hoch
· Unterseite mit Filz versehen



Knopf:
· Kunststoff
· stabil



Haftkraft: 5 kg

Abmaße Produkt: **L x B x H**
36 x 36 x 24 mm
Gewicht: 0,042 kg

Verp. Abmaße : L x B x H (1 Stck. im Karton)
95 x 89 x 50 mm
Gewicht kompl.: 0,081 kg