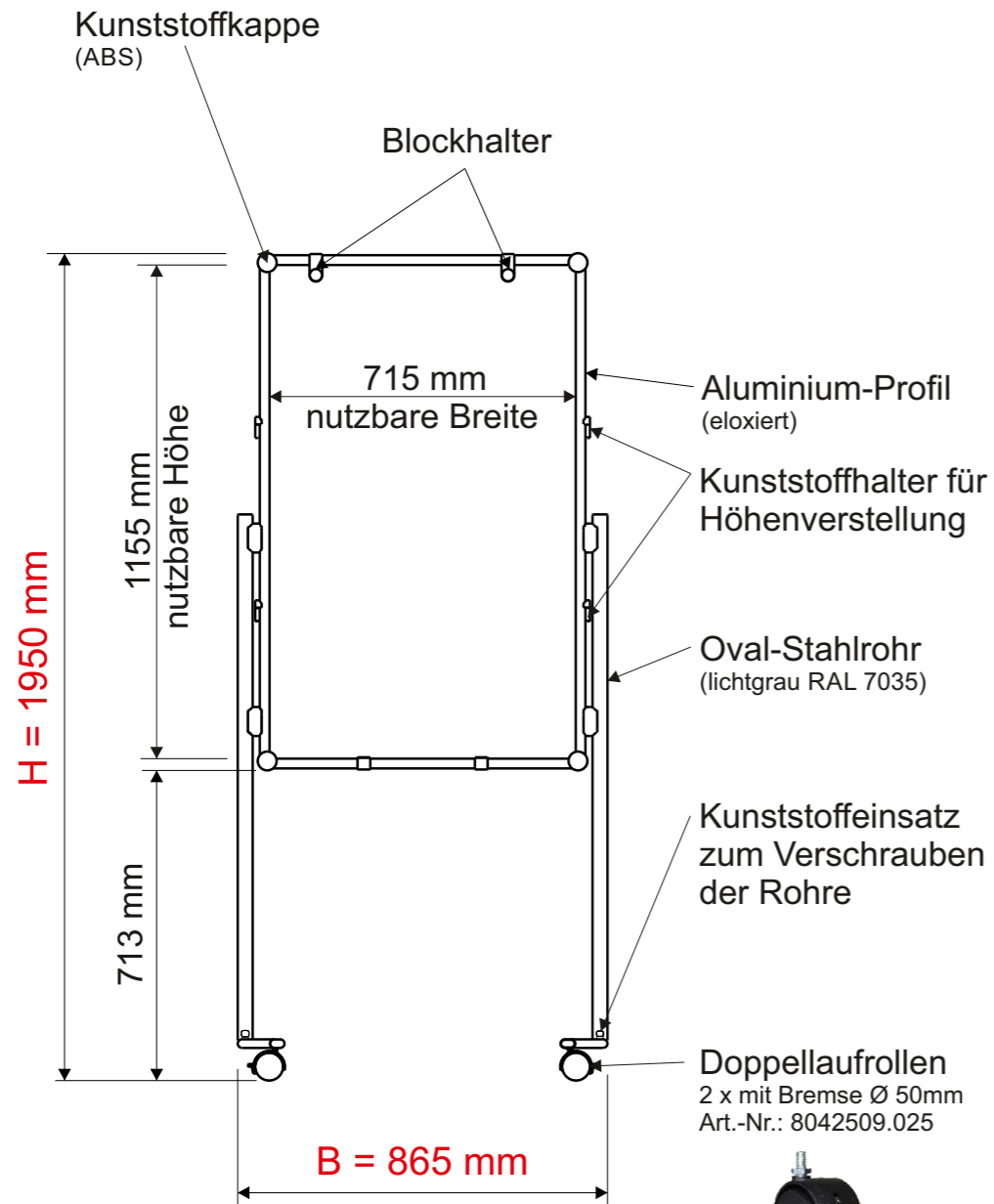
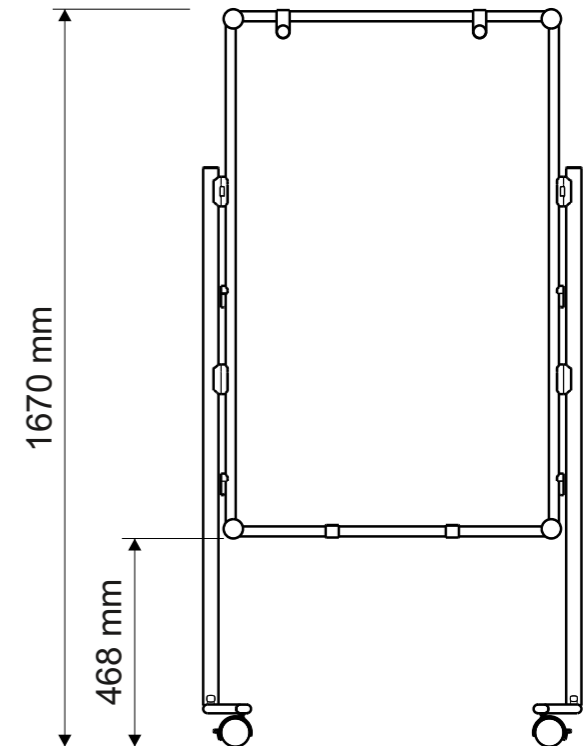
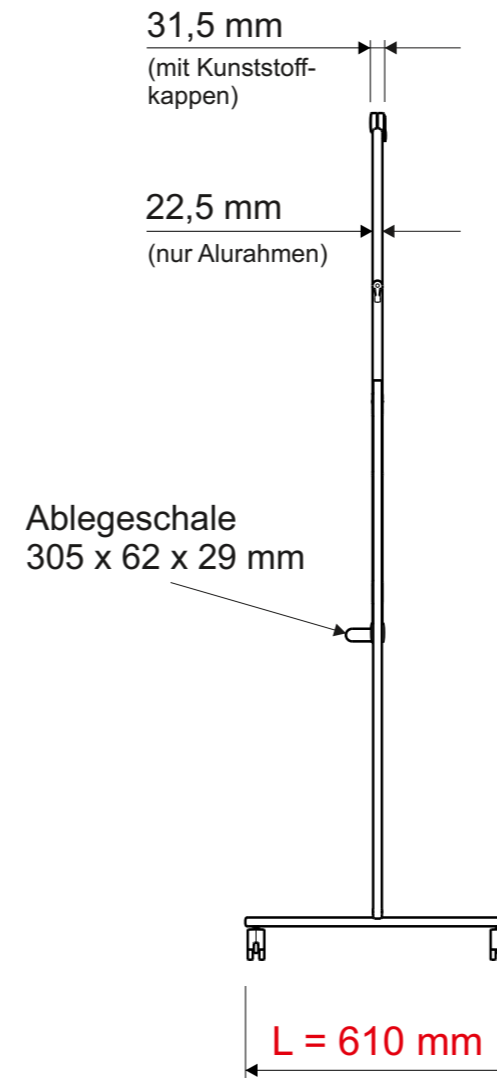


# Technisches Datenblatt / Technical Datasheet

## Art.-No. 63809



2 x ohne Bremse Ø 50mm Art.-Nr.: 8042509.020



Oberfläche: Textil blau/Whiteboard  
 Textil-Oberfläche: pinnfähig  
 Whiteboard-Oberfläche: magnethaftend

Abmaße Produkt: **L x B x H**  
 610 x 865 x 1950 mm  
 Gewicht: 9,92 kg

Verp. Abmaße : L x B x H  
 1300 x 1040 x 80 mm  
 Gewicht kompl.: 14,24 kg