

# Technisches Datenblatt / Technical Datasheet

## Art.-No. 68202



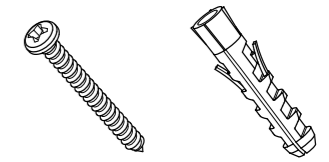
Abmaße Produkt: **L x B x H**  
 31 x 490 x 351 mm  
 Gewicht kompl.: 1,363 kg

Verp. Abmaße: L x B x H  
 550 x 440 x 85 mm  
 Gewicht kompl.: 1,897 kg

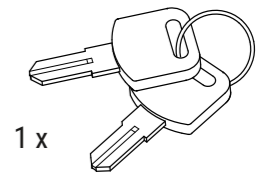


2 x A4

**inkl. Zubehör:**



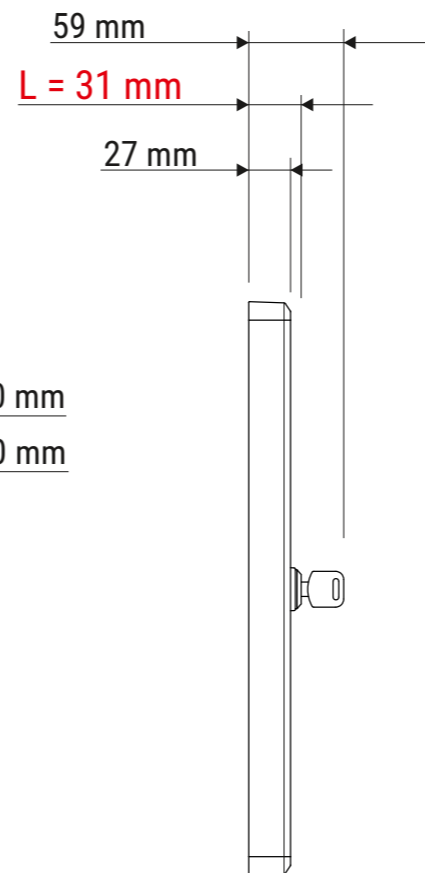
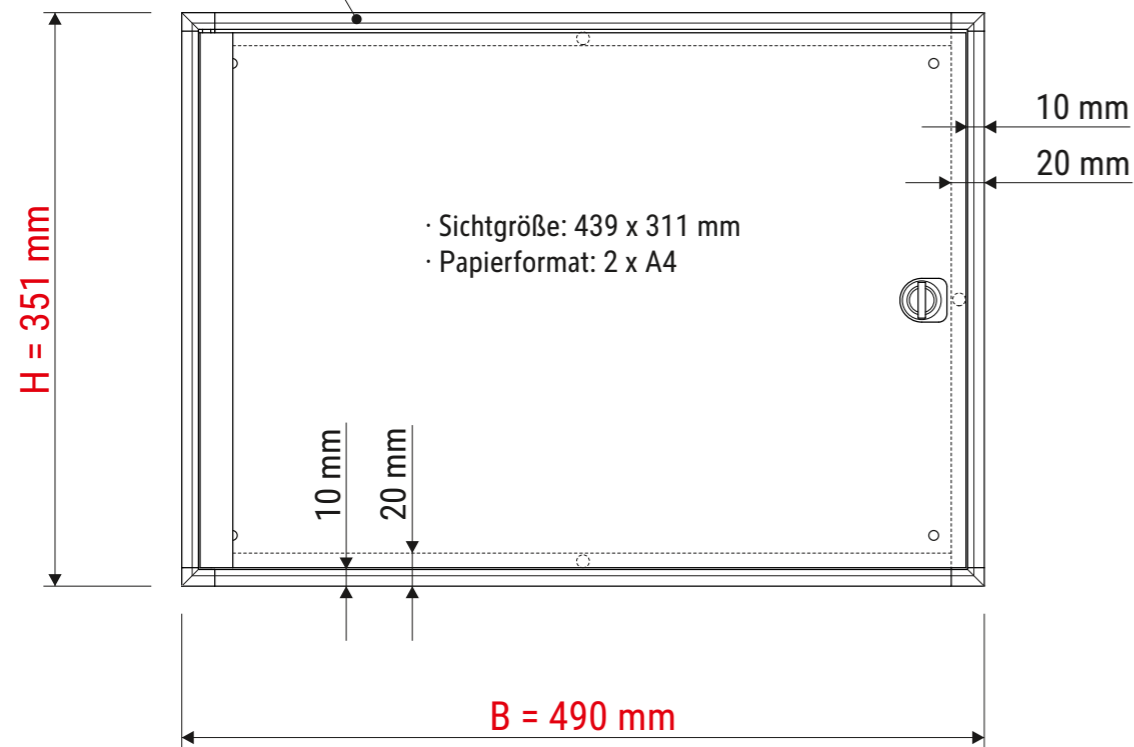
4 Schrauben + 4 Dübel  
 zum Aufhängen



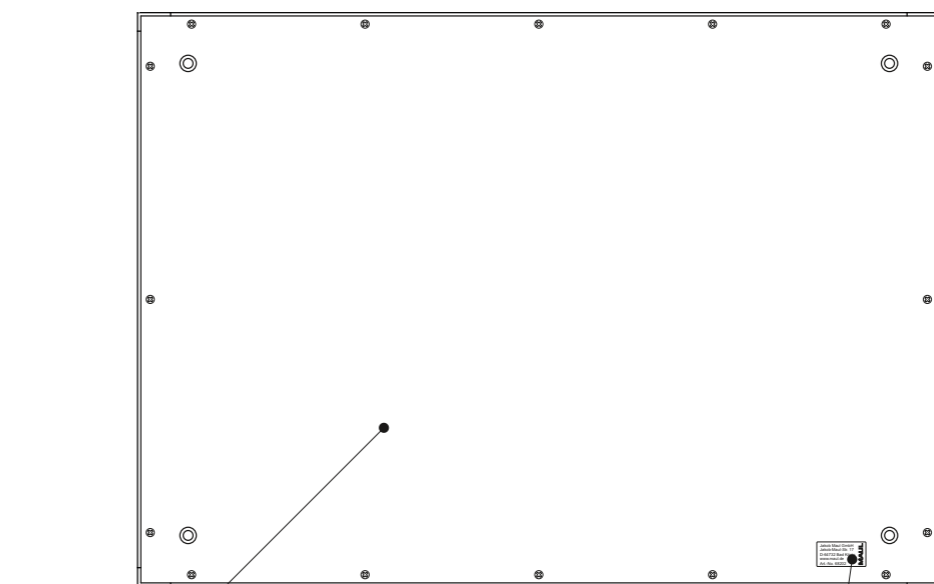
1 x

**Vorderseite**

Aluminiumprofil  
 · silbereloxiert



**Rückseite**



Rückwand  
 · Stahlblech, beschichtet  
 · magnethaftend  
 · beschrift- und trocken abwischbar

Produkthaftungsetikett

# Technisches Datenblatt / Technical Datasheet

## Art.-No. 68202

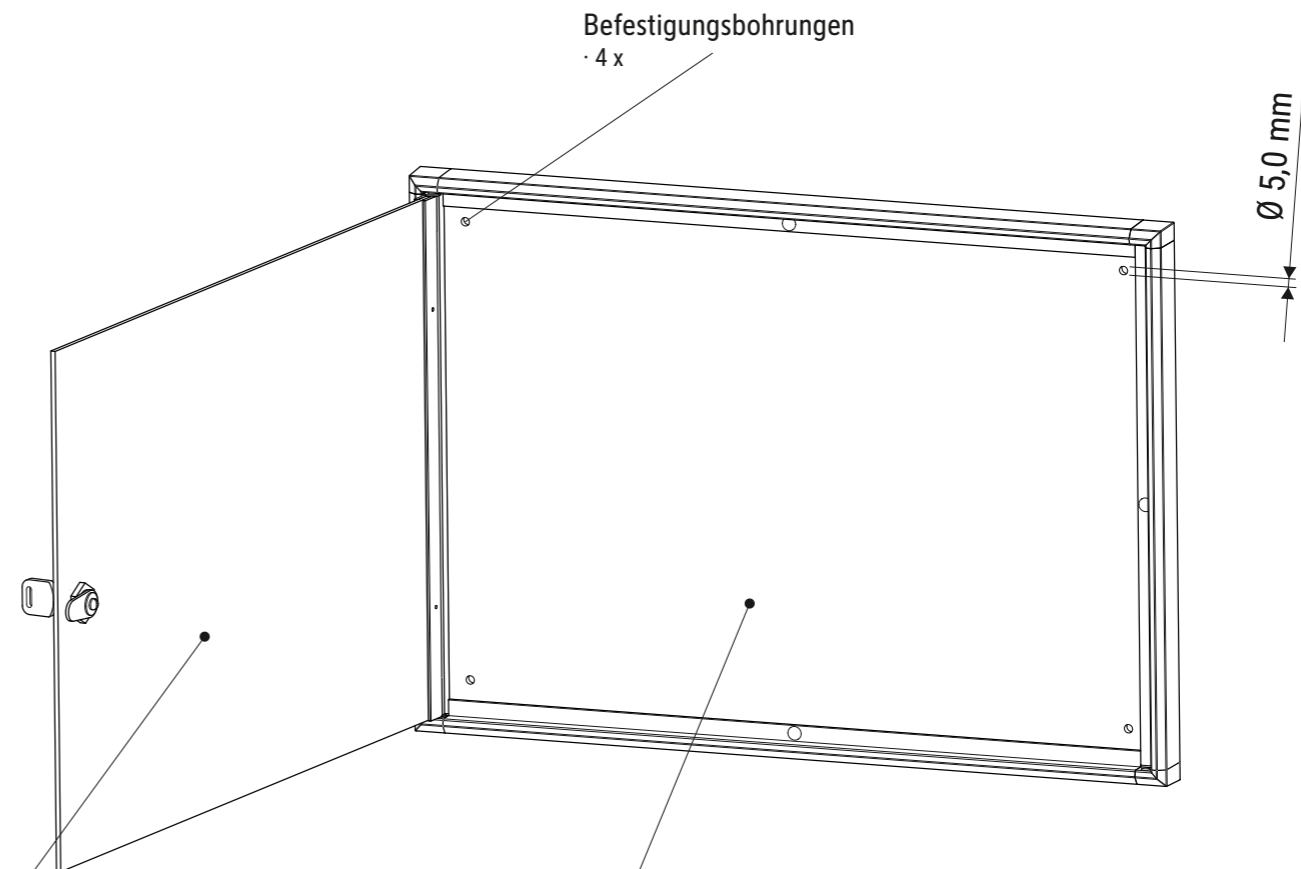


· Innentiefe 9 mm

2 x A4



Eckverbindungen  
· abgeschrägt  
· Kunststoff



Befestigungsbohrungen  
· 4 x

Ø 5,0 mm

Flügel Tür  
· rahmenlos  
· Kunststoffglas  
· mit integriertem Schloss

Stahlblech  
· magnethaftend,  
· beschrift- und trocken abwischbar