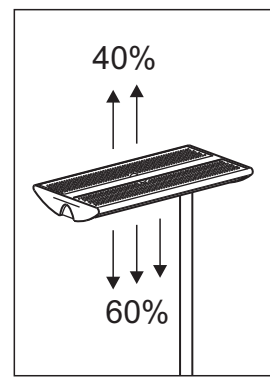
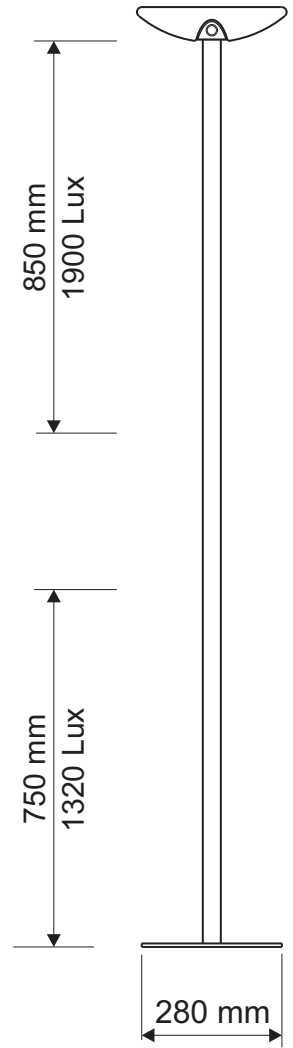
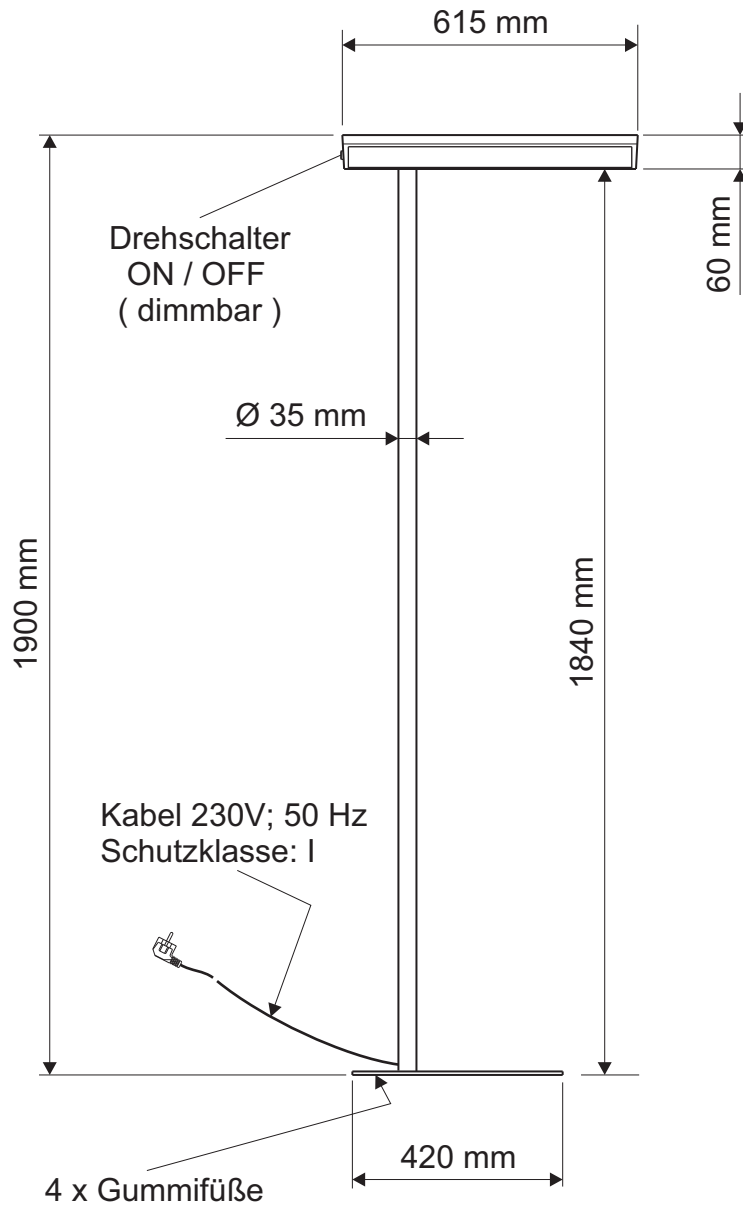


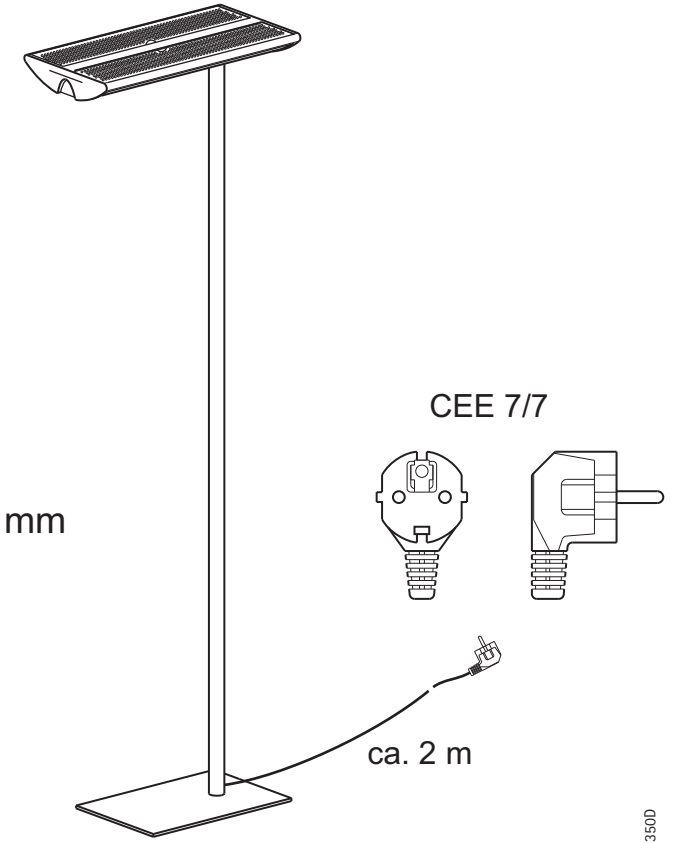
Technisches Datenblatt Technical Datasheet Art.-No. 82570

Verp. Abmaße : L x B x H
990 x 480 x 150 mm
Gewicht kompl.: 13,85 kg

MAUL



Abmaße Produkt:
L x B x H
615 x 330 x 1900 mm
Gewicht: 12 kg



Leuchtmittel: 4 x 55 Watt TCL
Sockel: 2G11