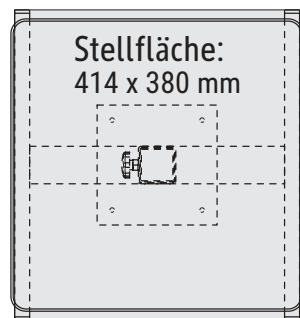
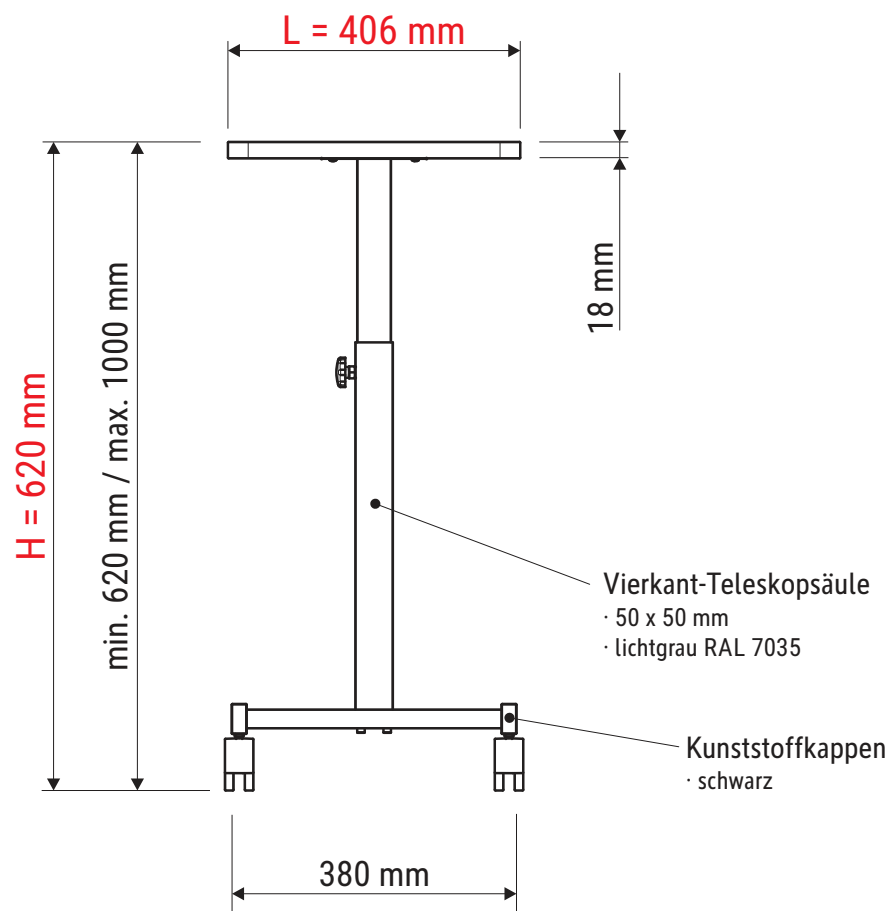


Technisches Datenblatt / Technical Datasheet

Art.-No. 93310

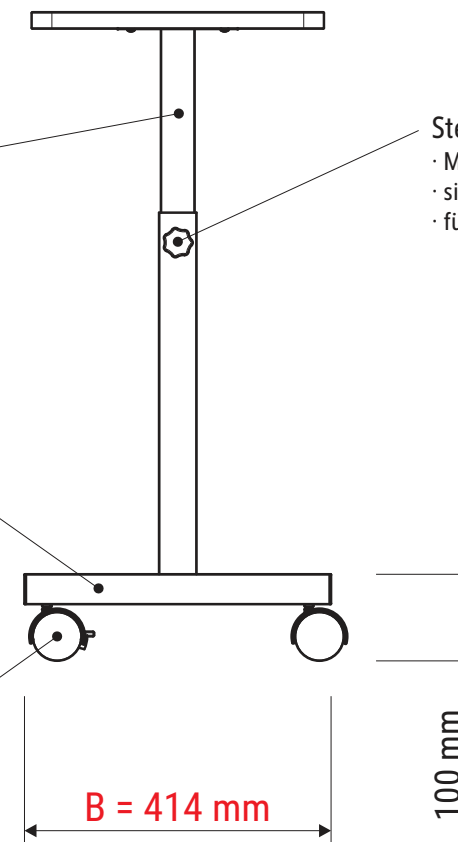


Vierkant-Teleskopsäule
· 45 x 45 mm
· lichtgrau RAL 7035

Sterngriffschraube
· M 8 x 12 mm
· sichere Klemmung
· für Höhenverstellung

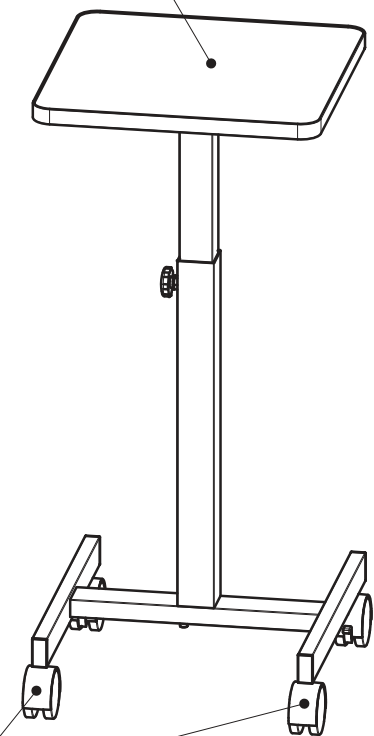
Vierkant-Rohr
· 405 x 40 mm
· lichtgrau RAL 7035

Lenkrolle
· mit Bremse
· 2 Stck.
· Ø 50 mm



Tragplatte

- 400 x 400 mm (mit Umleimer 406 x 406 mm)
- robust
- umlaufend Dickkantenumleimer - Farbe grau
- Farbe lichtgrau (RAL 7035)
- Tragkraft: ca. 20 kg
- Melamin-Oberfläche
- leicht zu reinigen



Lenkrolle
· ohne Bremse
· 2 Stck.
· Ø 50 mm

Abmaße Produkt: **L x B x H**
406 x 414 x 620 mm
Gewicht: 6,408 kg

Verp. Abmaße : L x B x H
515 x 430 x 190 mm
Gewicht kompl.: 7,480 kg