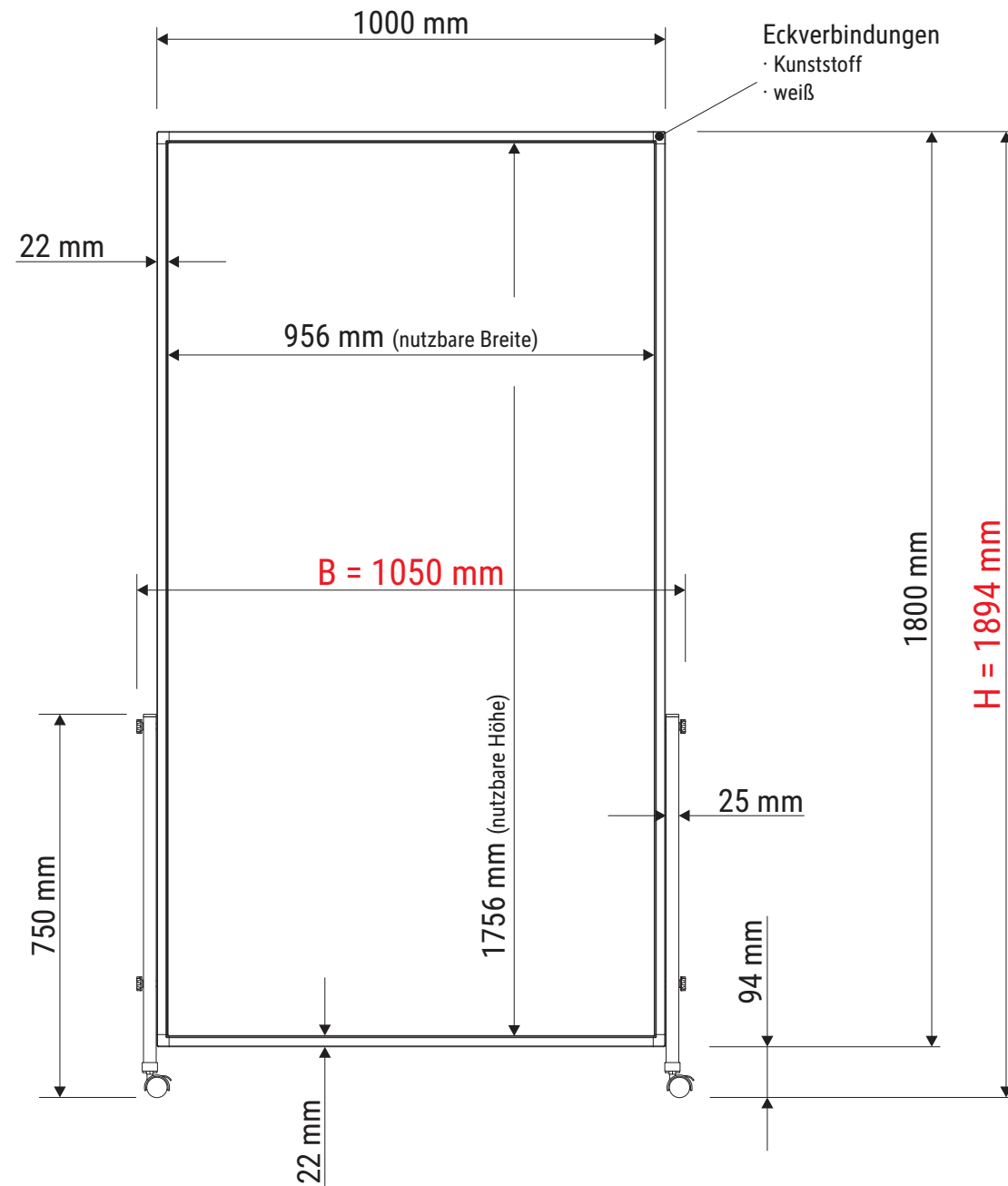
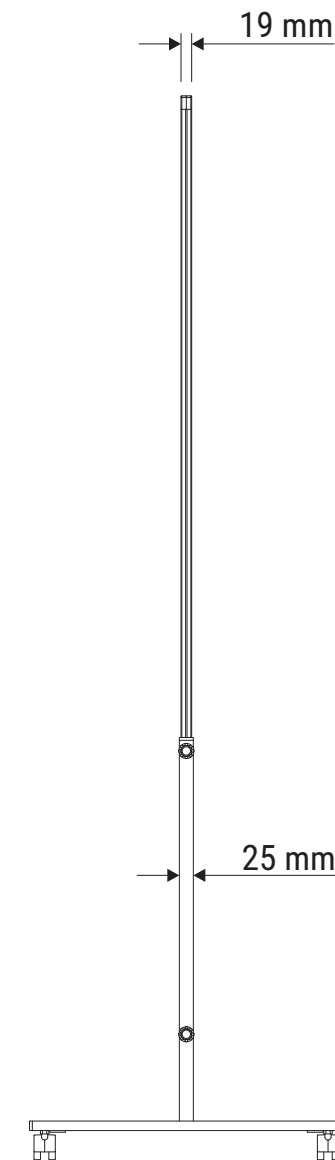


Technisches Datenblatt / Technical Datasheet

Art.-No. 64554



· Tafelstärke 16 mm

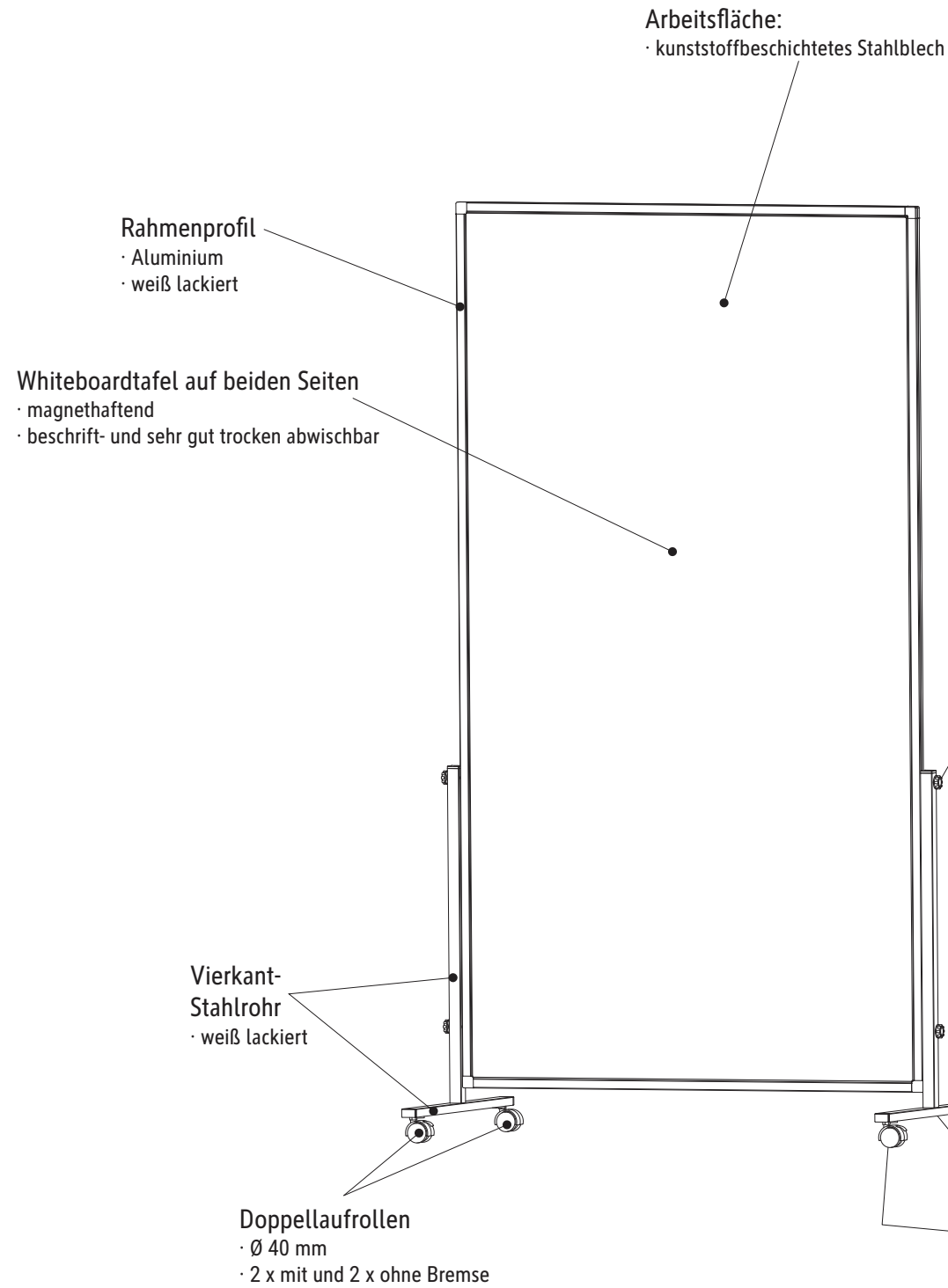
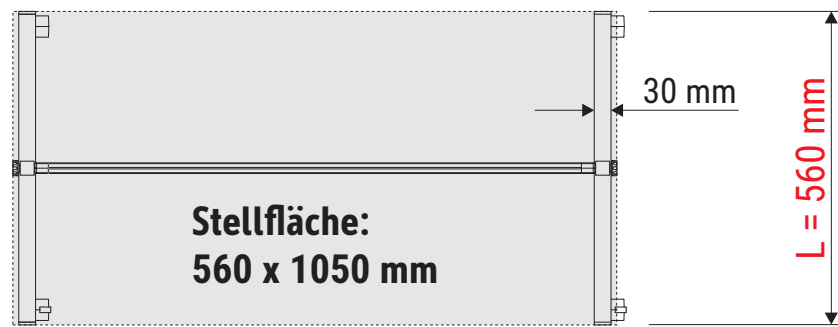


Abmaße Produkt: L x B x H
560 x 1050 x 1894 mm
Gewicht: 13,90 kg

Verp. Abmaße : L x B x H
1960 x 1190 x 60 mm
Gewicht kompl.: 20,48 kg

Technisches Datenblatt / Technical Datasheet

Art.-No. 64554



4 x PC Ø 5,3 4 x M5 x 35

Montagematerial:
(als Ersatzteil lieferbar:
Abpackbeutel Art.-Nr.: 6455209.010)

2 x M6 x 20 2 x Ø 6,4

2 x Ø 6,4

Montagematerial:
(als Ersatzteil lieferbar:
Abpackbeutel Art.-Nr.: 6455209.020)

2 x 2 x

Montagematerial:
(als Ersatzteil lieferbar:
Abpackbeutel Art.-Nr.: 6387290)