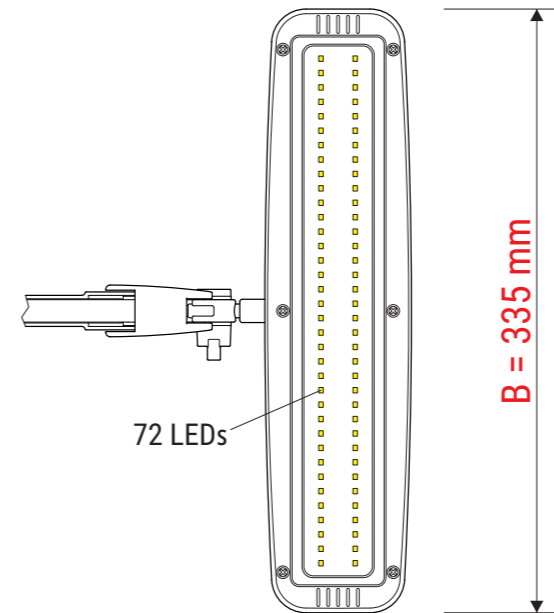
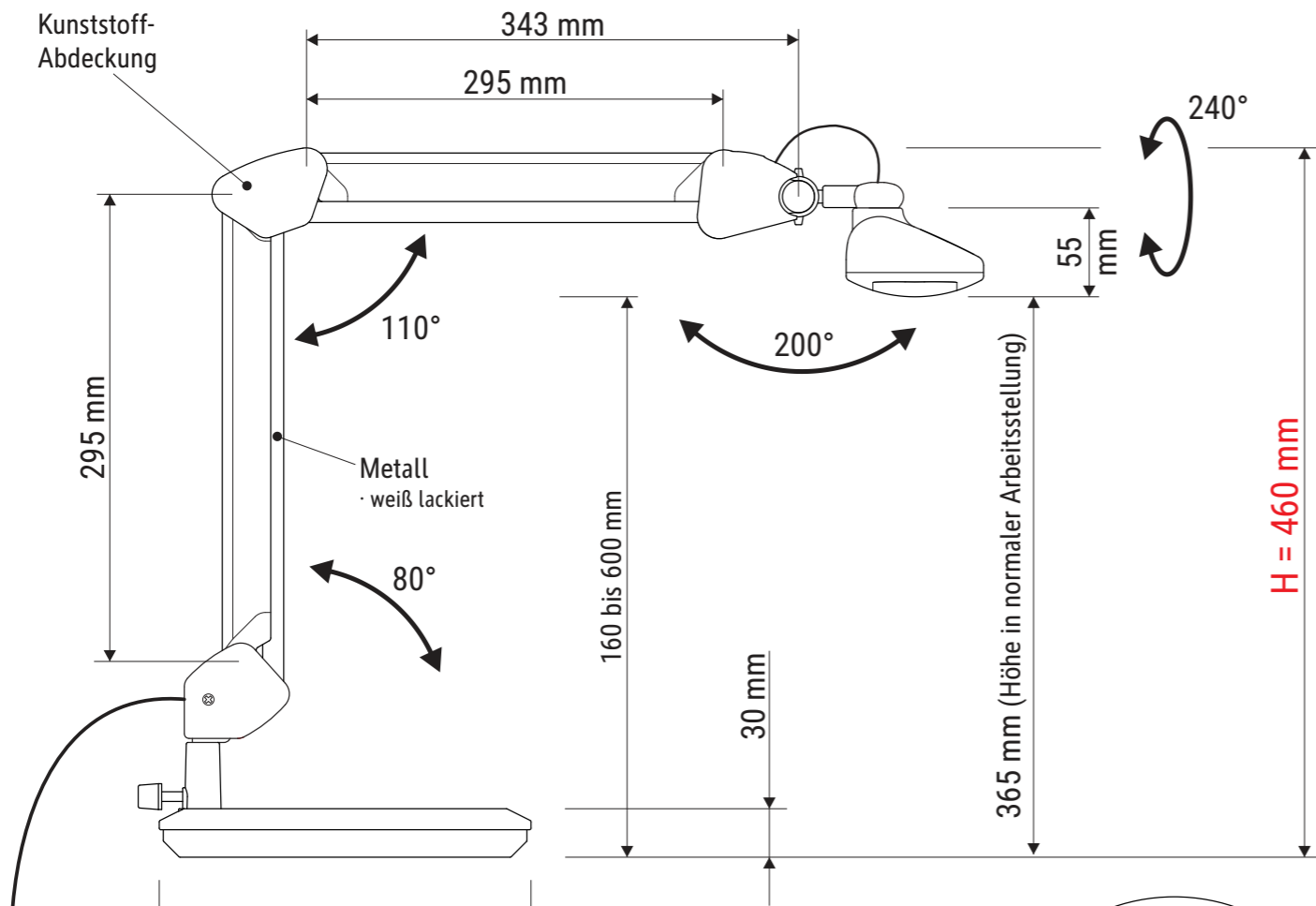


# Technisches Datenblatt / Technical Datasheet

## Art.-No. 82059



Abmaße Produkt: **L x B x H**  
 550 x 335 x 460 mm  
 (Arme senkrecht + waagrecht 90° zueinander)  
 Gewicht: 6,298 kg

Verp. Abmaße: L x B x H  
 445 x 410 x 110 mm  
 Gewicht kompl.: 7,378 kg

