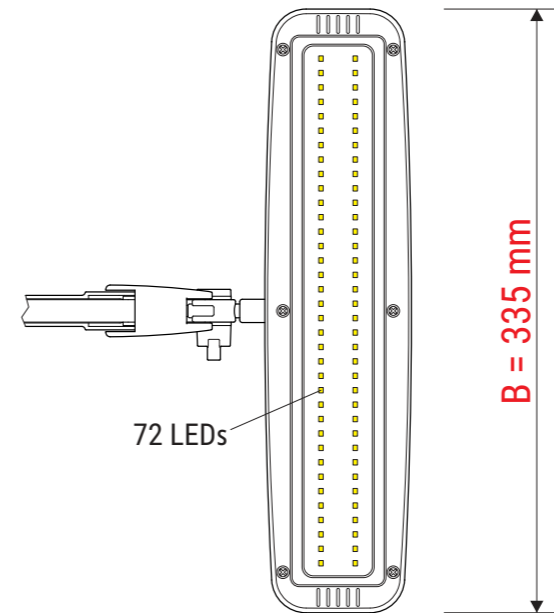
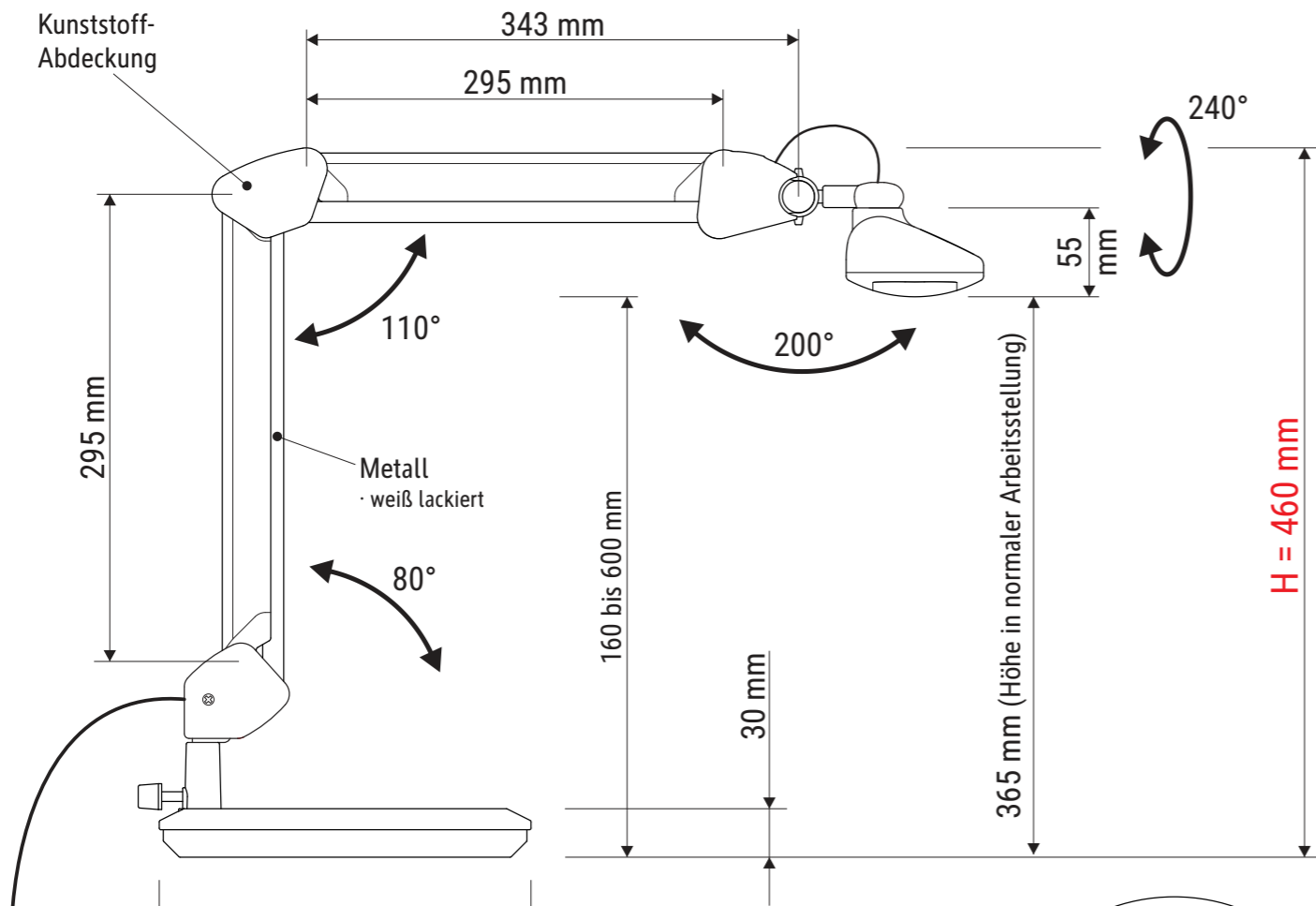


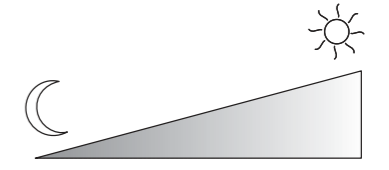
Technisches Datenblatt / Technical Datasheet

Art.-No. 82059



Abmaße Produkt: L x B x H
550 x 335 x 460 mm
(Arme senkrecht + waagrecht 90° zueinander)
Gewicht: 6,298 kg

Verp. Abmaße: L x B x H
445 x 410 x 110 mm
Gewicht kompl.: 7,378 kg



ca. 1,7 m
220-240V~
50Hz

