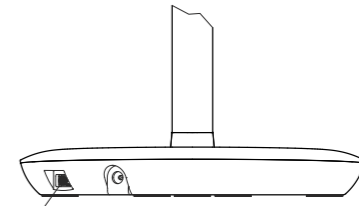


# Technisches Datenblatt / Technical Datasheet

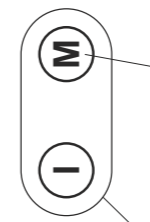
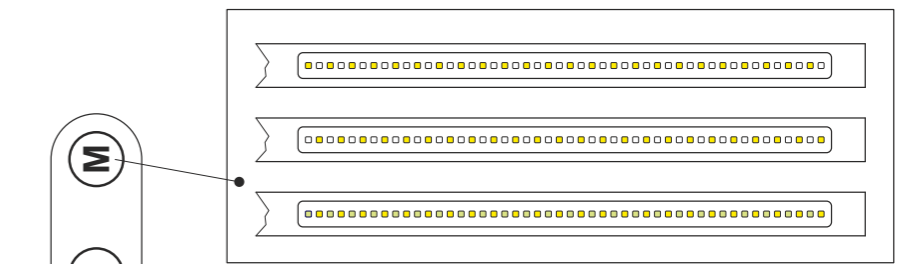
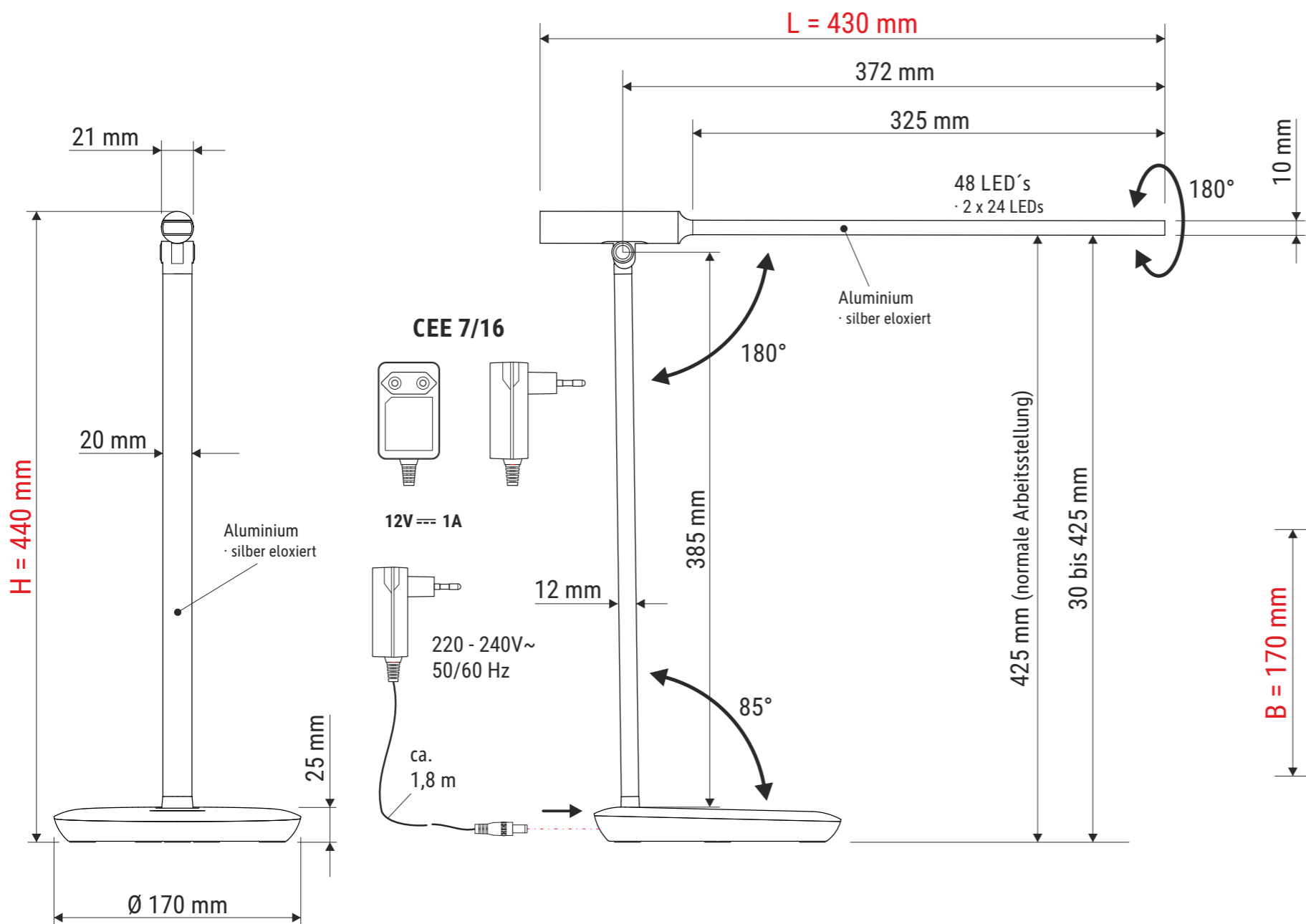
## Art.-No. 82015



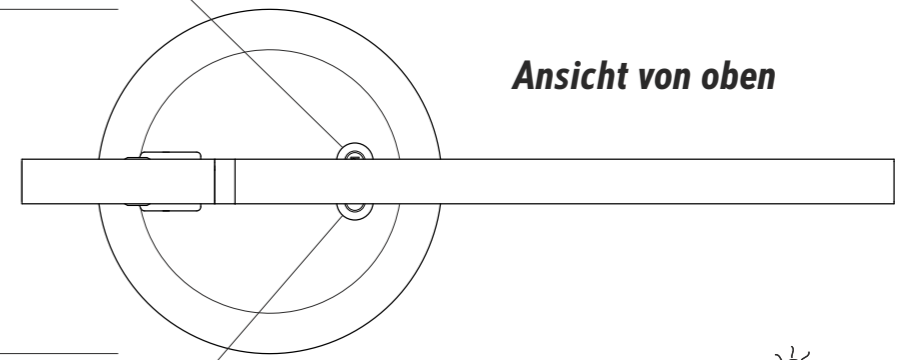
Ansicht von hinten



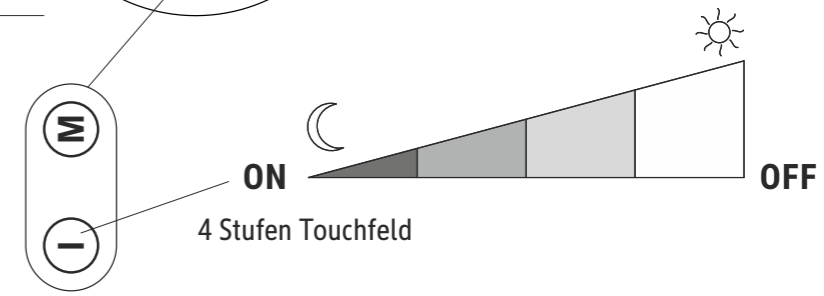
USB-Anschluss  
(max. 500mA)



Ansicht von oben



**B = 170 mm**



Abmaße Produkt: **L x B x H**  
 430 x 170 x 440 mm (bei einer Arbeitshöhe von 425 mm)  
 Gewicht: 1,431 kg

Verp. Abmaße : L x B x H  
 560 x 225 x 80 mm  
 Gewicht kompl.: 2,113 kg