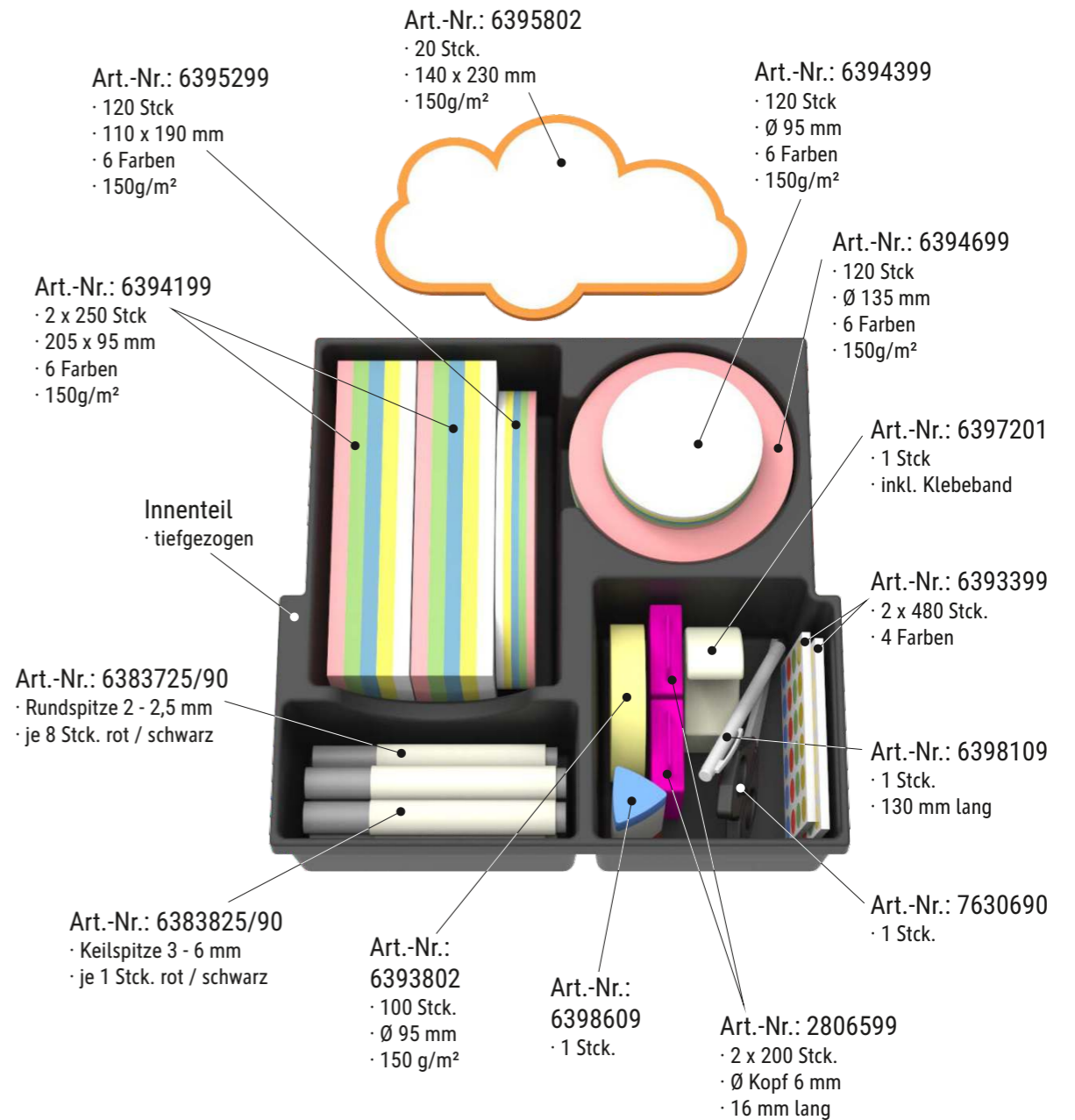
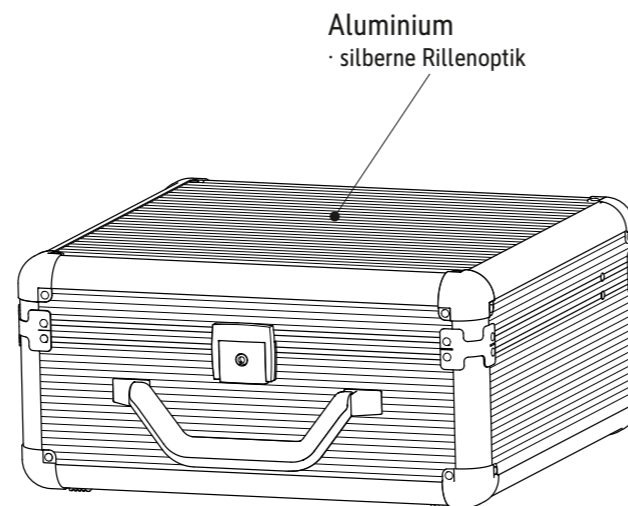
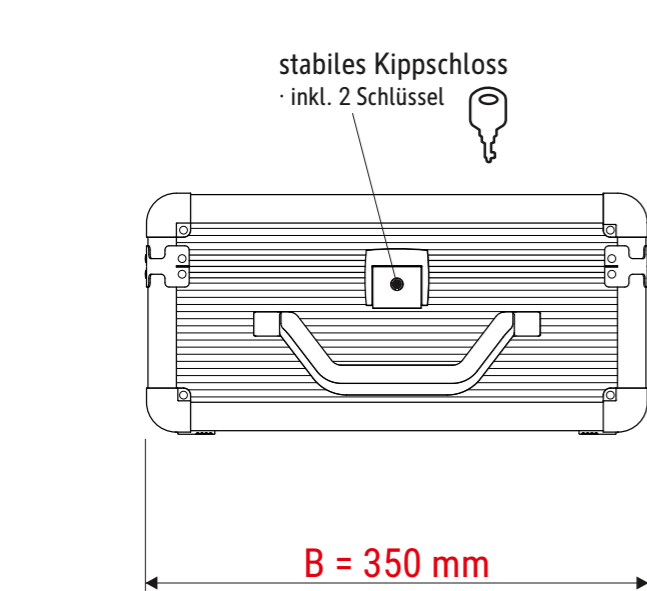
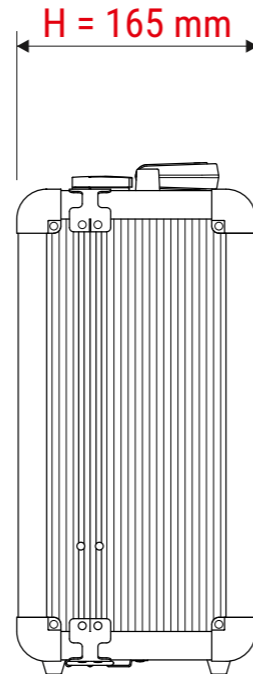
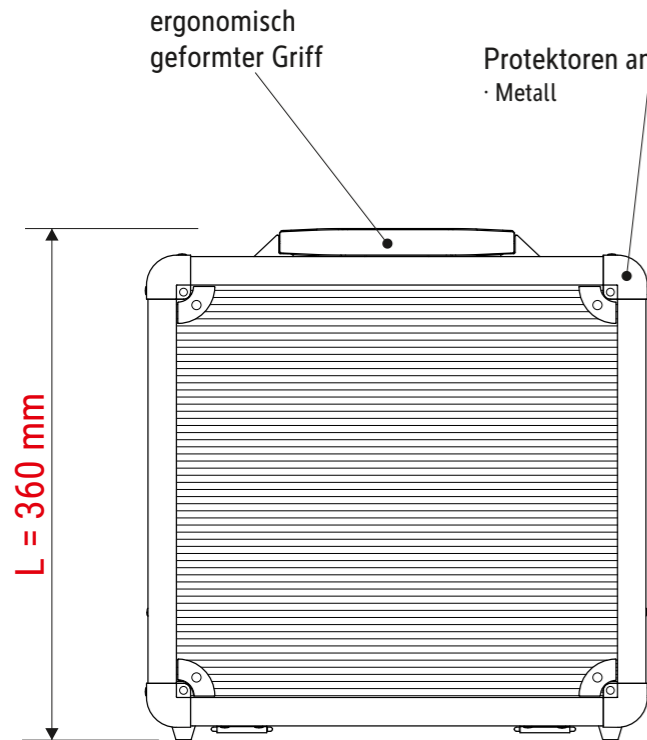


Technisches Datenblatt / Technical Datasheet

Art.-No. 63998



Deckel (innen):
· Schaumstoff-Noppenpolster mit Gummiband zur Befestigung von großen Teilen
· mit Abknickschutz beim Öffnen

Abmaße Produkt: L x B x H
360 x 350 x 165 mm
Gewicht kompl.: 5,006 kg

Verp. Abmaße : L x B x H
375 x 200 x 400 mm
Gewicht kompl.: 5,663 kg