

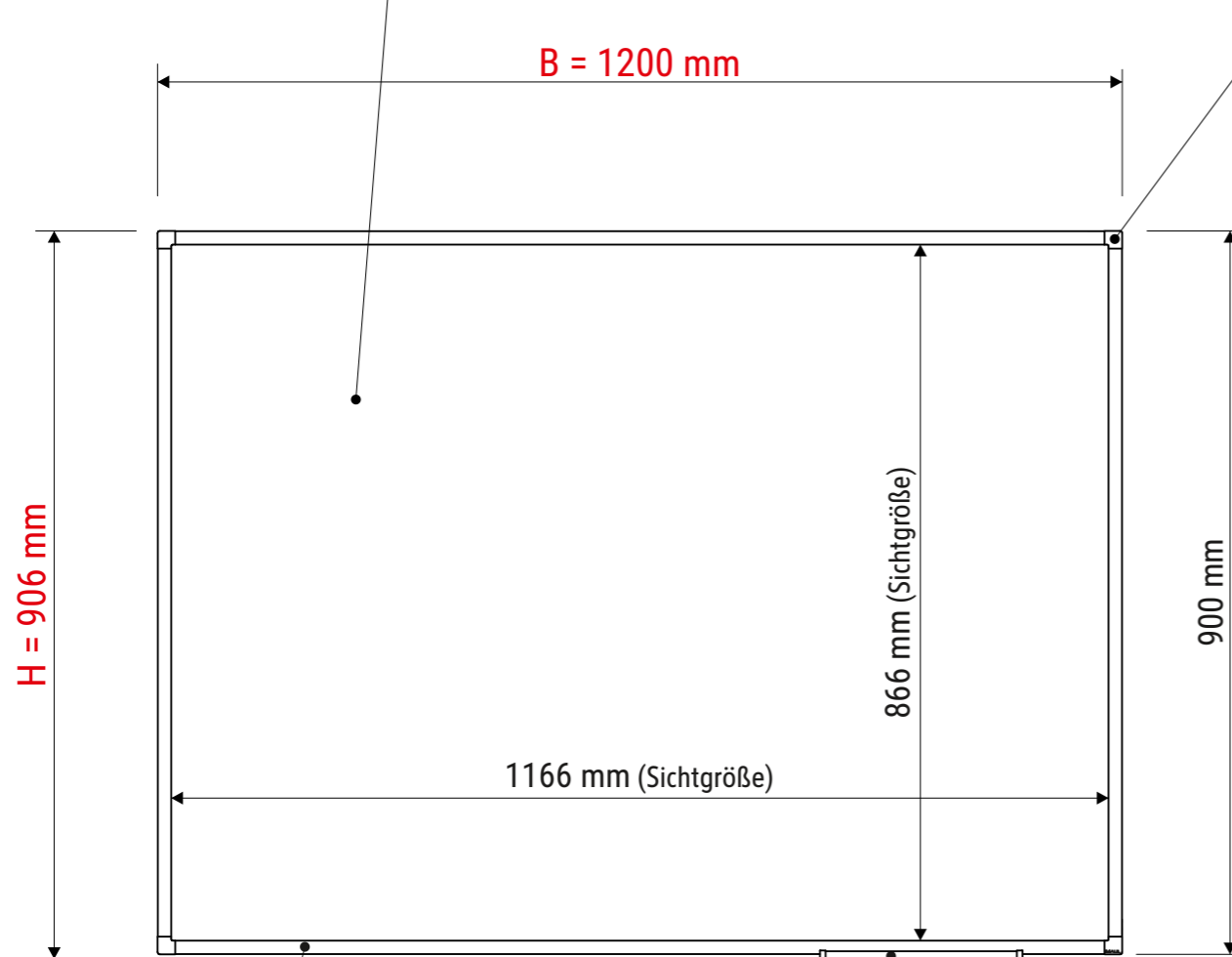
# Technisches Datenblatt / Technical Datasheet

## Art.-No. 64522



### Arbeitsfläche:

- aus kunststoffbeschichtetem Stahlblech
- magnethaftend
- beschrift- und sehr gut trocken abwischbar



Kunststoffecken  
• grau

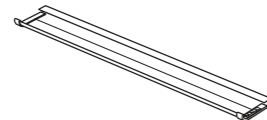
16 mm

35 mm  
L = 51 mm

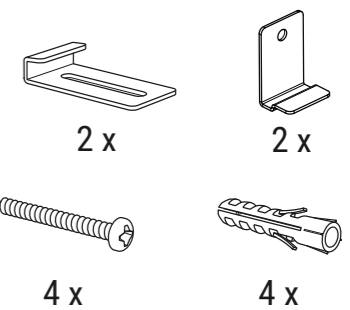
Ablageschale  
• Aluminium  
• mit Kunststoffkappen

Rahmenprofil  
• Aluminium  
• silbereloxiert

Ablageschale  
• Aluminium  
• verschiebbar  
(als Ersatzteil lieferbar  
Art.-Nr.: 6451084.060)



### inkl. Montagematerial:



(als Ersatzteil lieferbar;  
Abpackbeutel  
Art.-Nr.: 6451009.020)

- Anwendung wahlweise Hoch- oder Querformat
- auch mit Kork- und Textil-Oberfläche erhältlich



Abmaße Produkt: L x B x H  
51 x 1200 x 906 mm  
Gewicht: 4,390 kg

Verp. Abmaße : L x B x H  
1260 x 970 x 30 mm  
Gewicht kompl.: 6,415 kg