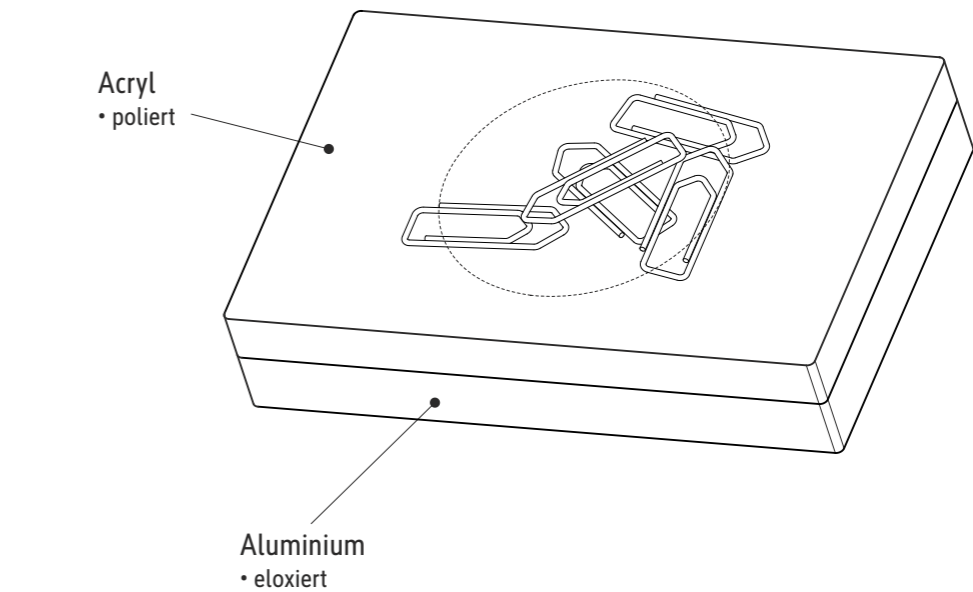
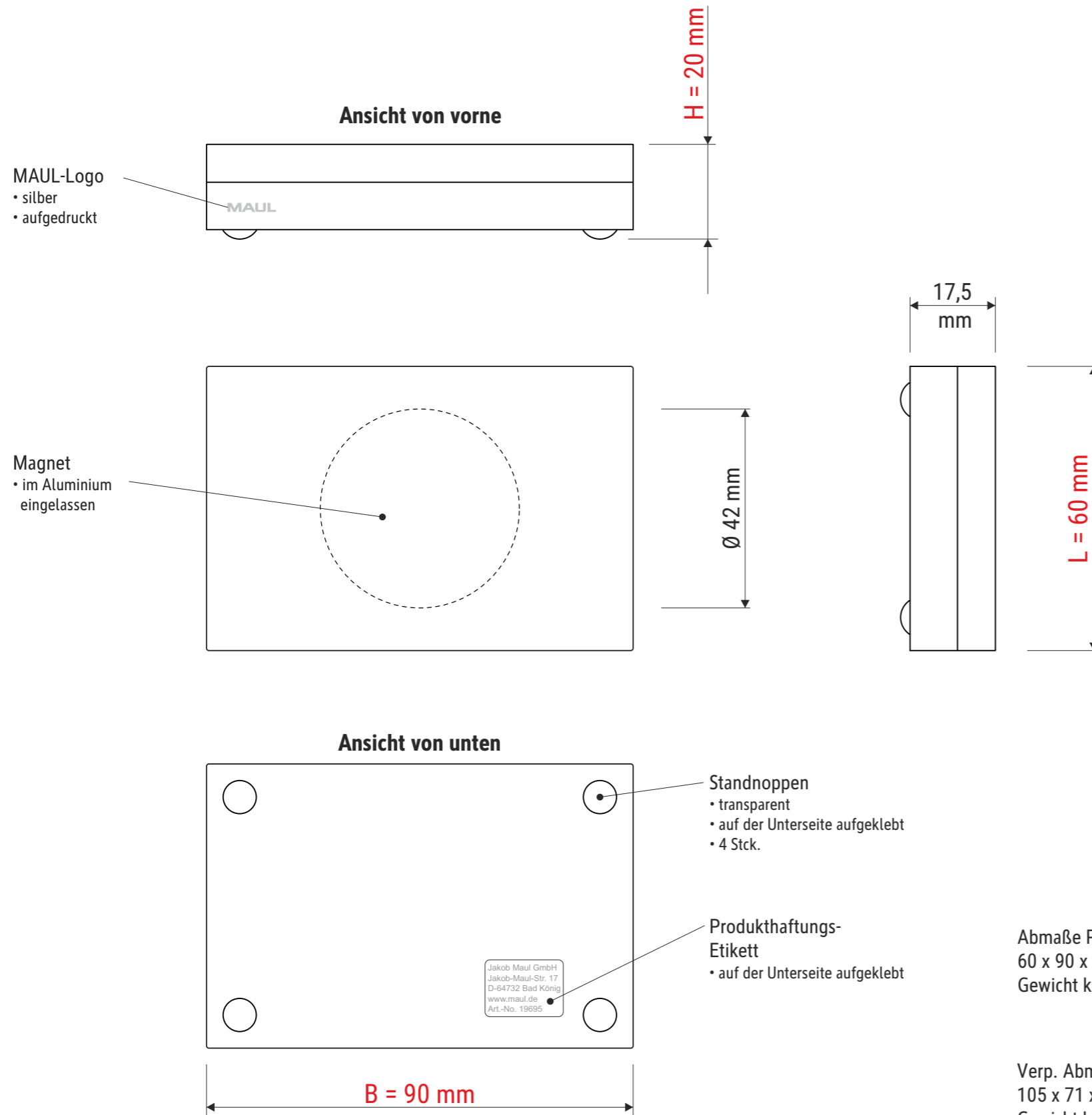


Technisches Datenblatt / Technical Datasheet

Art.-No. 19695



Abmaße Produkt: L x B x H
 60 x 90 x 20 mm
 Gewicht kompl.: 0,209 kg

Verp. Abmaße : L x B x H
 105 x 71 x 25 mm
 Gewicht kompl.: 0,241 kg

- Lieferung **ohne** Klammern
- auch für maulys geeignet