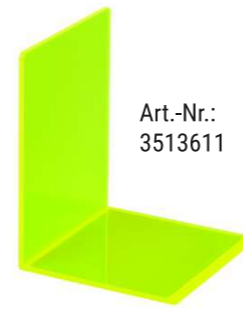


# Technisches Datenblatt / Technical Datasheet

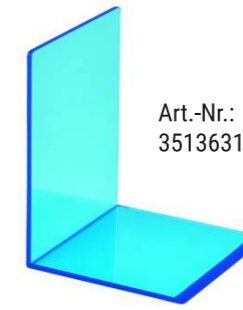
Art.-No. 35136



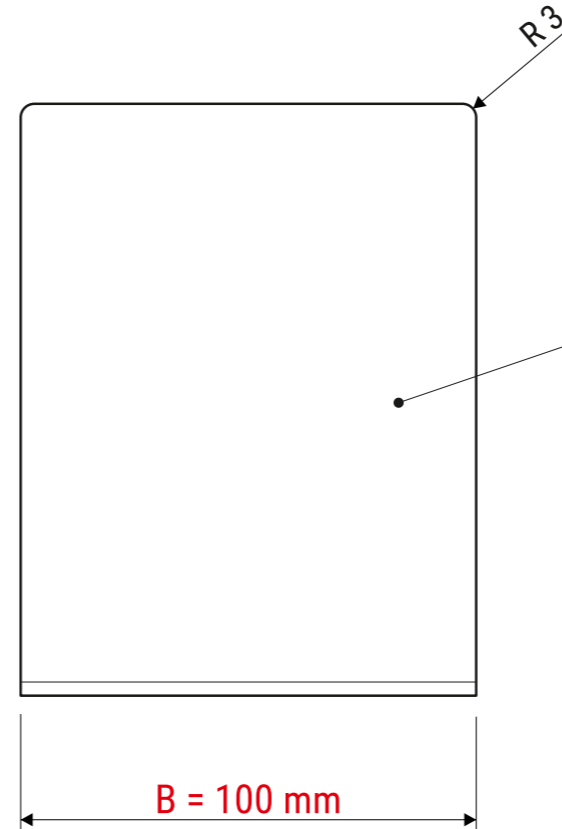
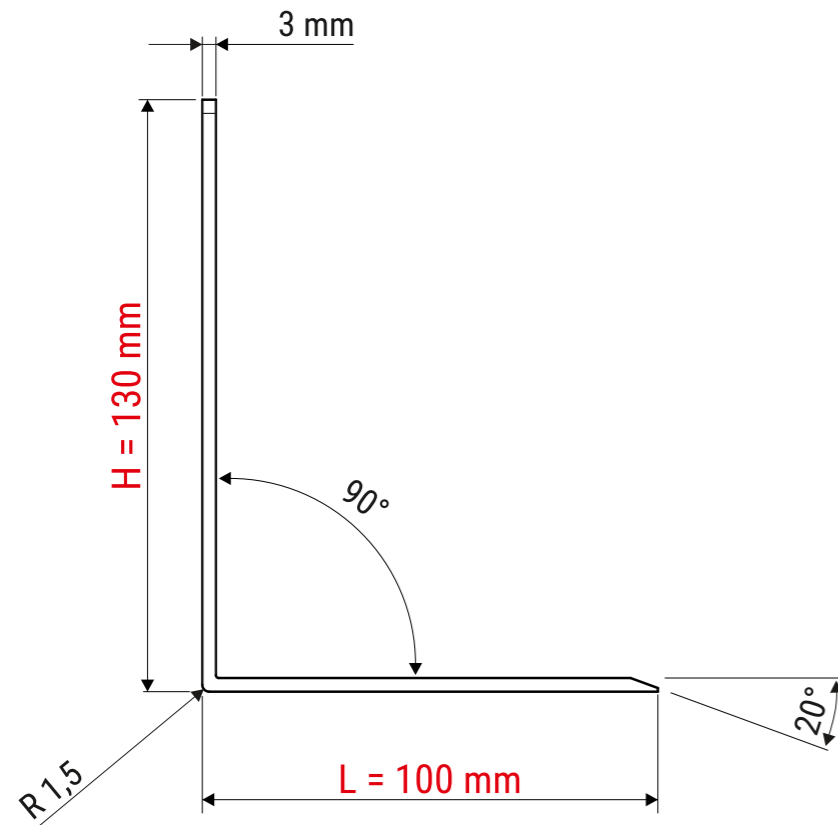
Art.-Nr.:  
3513611



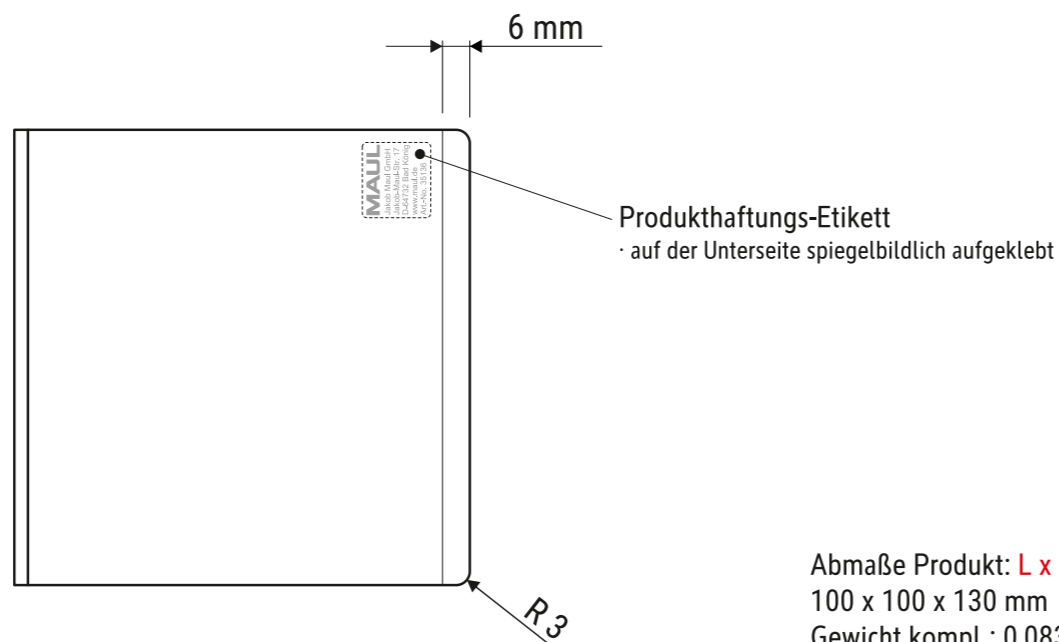
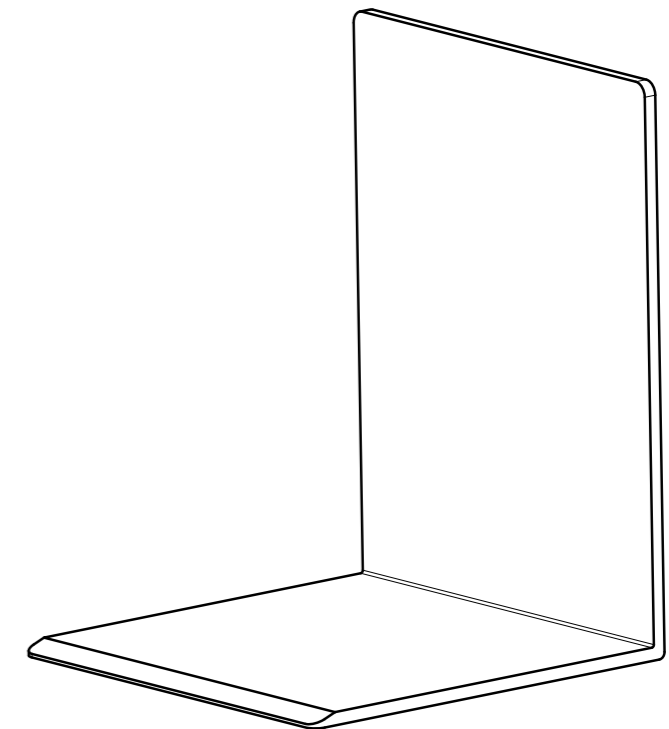
Art.-Nr.:  
3513621



Art.-Nr.:  
3513631



Acryl  
· hochwertige Glanz-Oberfläche



Abmaße Produkt: L x B x H (1 Stck.)  
100 x 100 x 130 mm  
Gewicht kompl.: 0,083 kg

Verp. Abmaße : L x B x H (1 Paar in Folie)  
105 x 100 x 135 mm  
Gewicht kompl.: 0,170 kg