

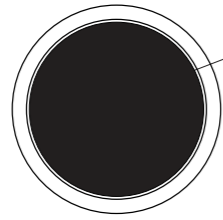
# Technisches Datenblatt / Technical Datasheet

## Art.-No. 61771

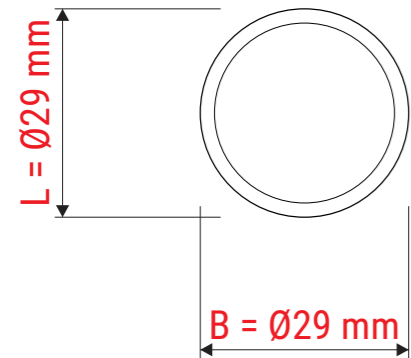
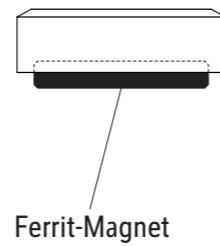
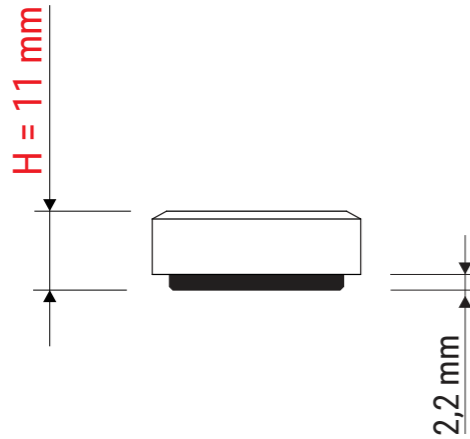
# MAUL



Art.-Nr.: 6177102    Art.-Nr.: 6177113    Art.-Nr.: 6177115    Art.-Nr.: 6177125    Art.-Nr.: 6177134    Art.-Nr.: 6177135    Art.-Nr.: 6177143    Art.-Nr.: 6177154    Art.-Nr.: 6177155    Art.-Nr.: 6177190



**Ferrit-Magnet:**  
 · Ø 25 x 4 mm  
 · sauber im Kunststoffgehäuse verklebt  
 · Unterseite lackiert



**Facetterand:**  
 · hochglanzpoliert  
 · Oberfläche leicht erodiert

**Gehäuse:**  
 · aus bruchsicherem Kunststoff

Abmaße Produkt: L x B x H  
 29 x 29 x 11 mm  
 Gewicht: 0,012 kg

Verp. Abmaße : L x B x H (20 Stck. auf einer Blechtafel)  
 160 x 85 x 24 mm  
 Gewicht kompl.: 0,298 kg

Haftkraft: 0,6 kg



Art.-Nr.: 6177199:  
 · 20 Stck. auf einer Blechtafel mit Eurolochung zum Aufhängen  
 · 3 x rot; 4 x weiß; 4 x blau; 4 x gelb; 3 x grün; 2 x schwarz