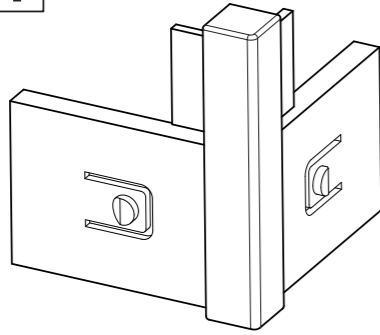
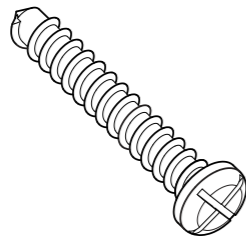


**1**



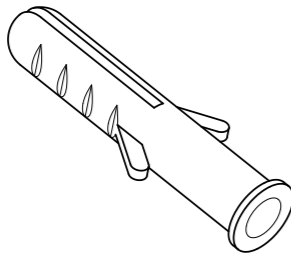
4 x

**2**



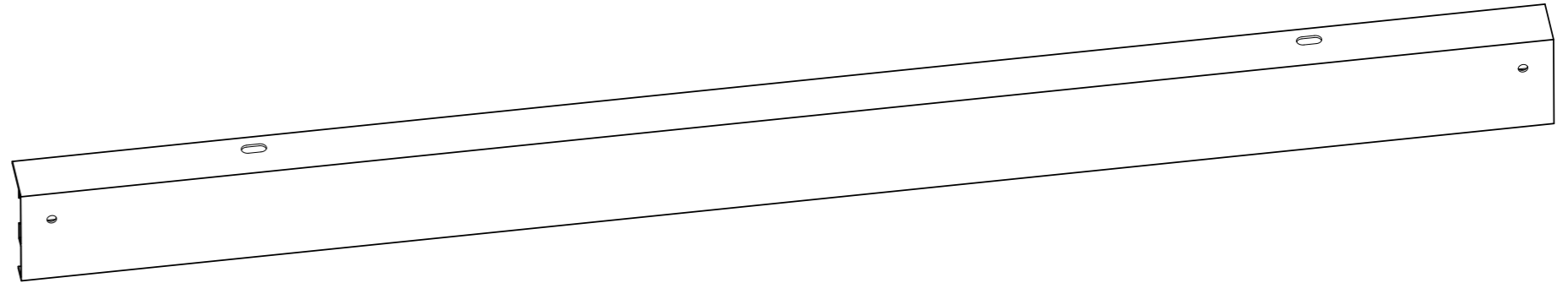
4 x

**3**



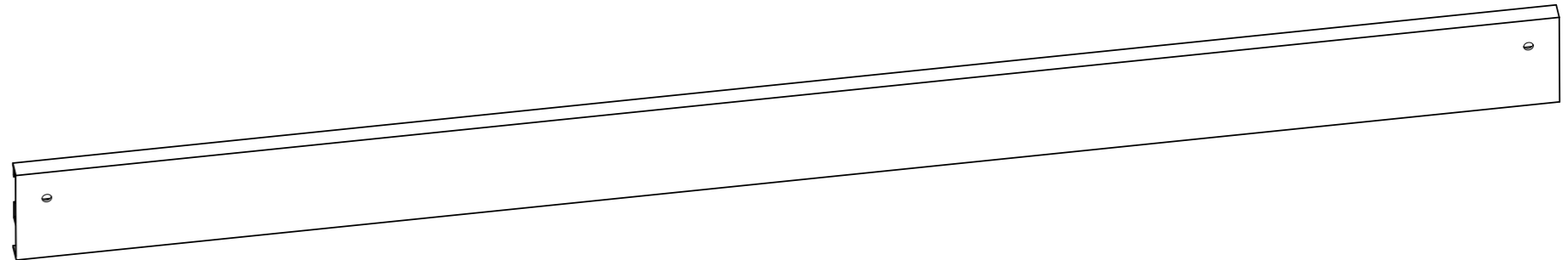
4 x

**4**



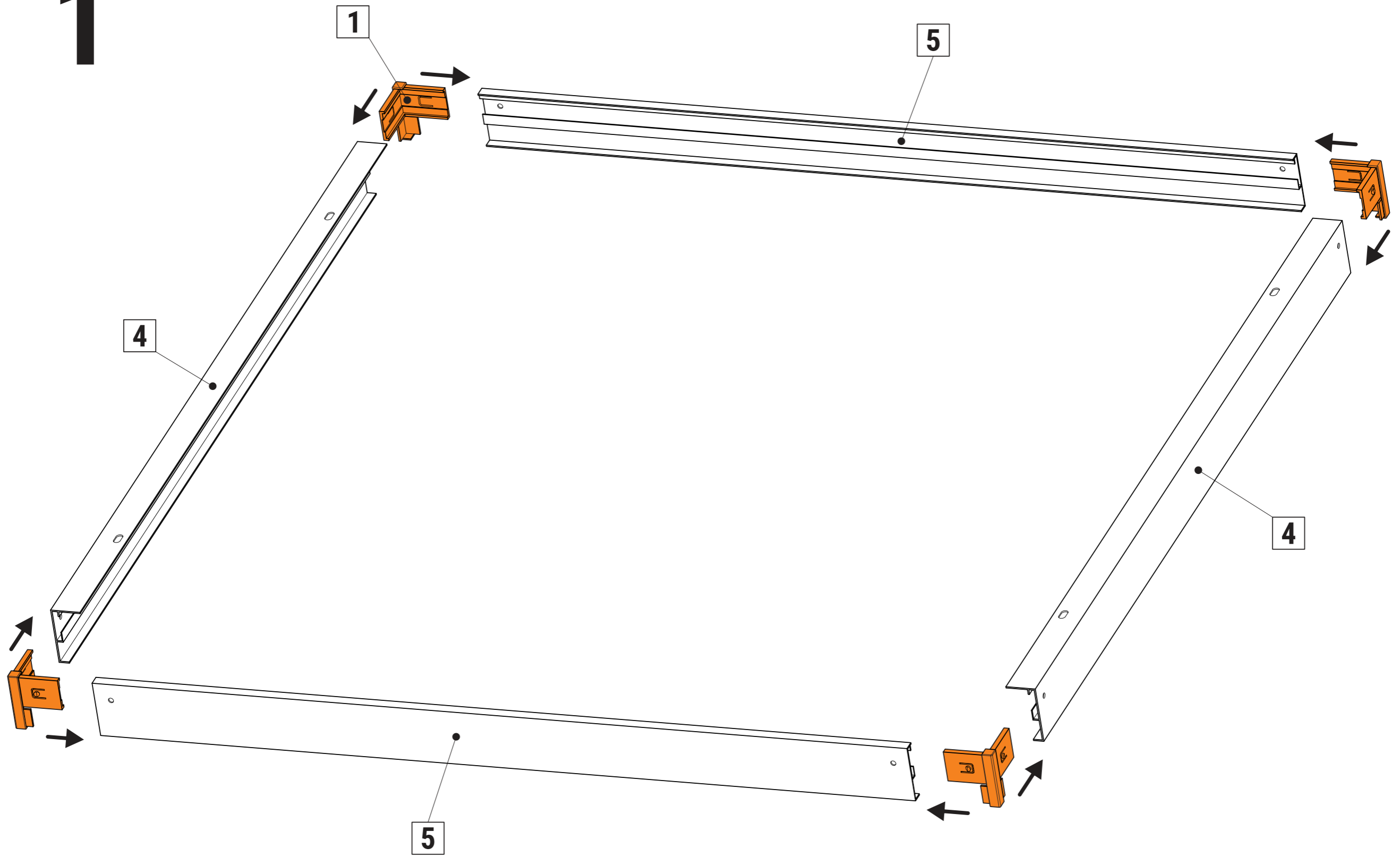
2 x

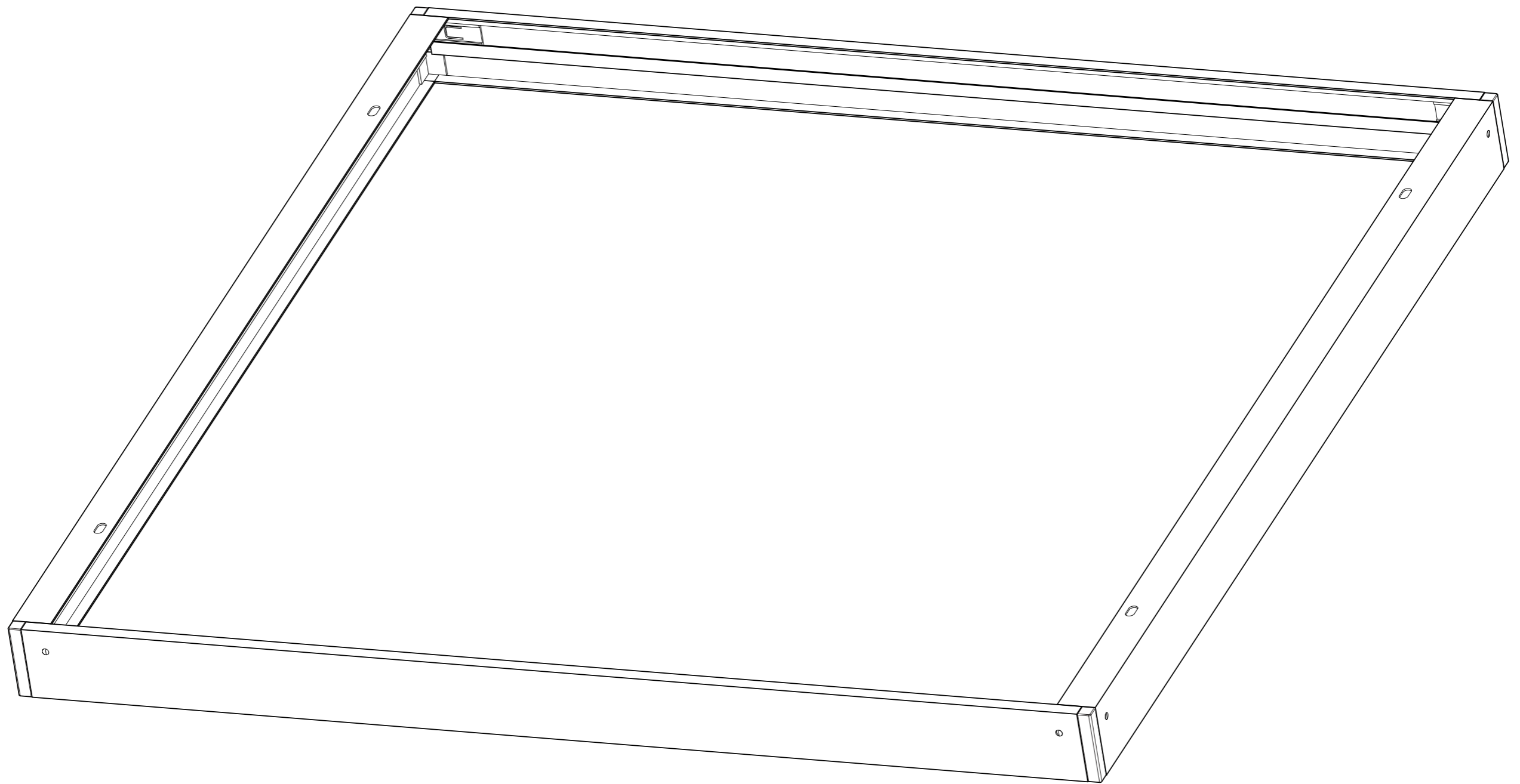
**5**



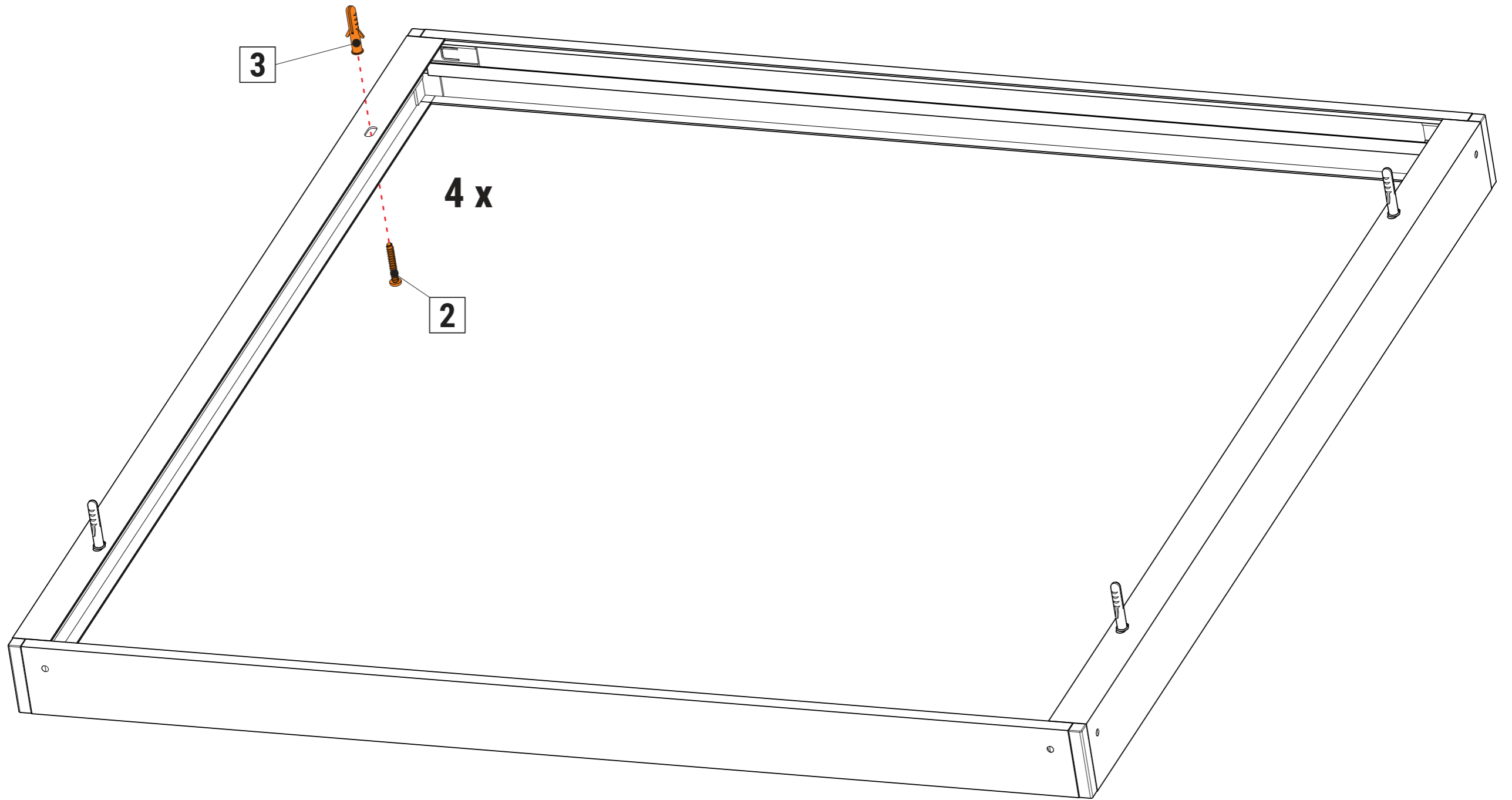
2 x

# 1

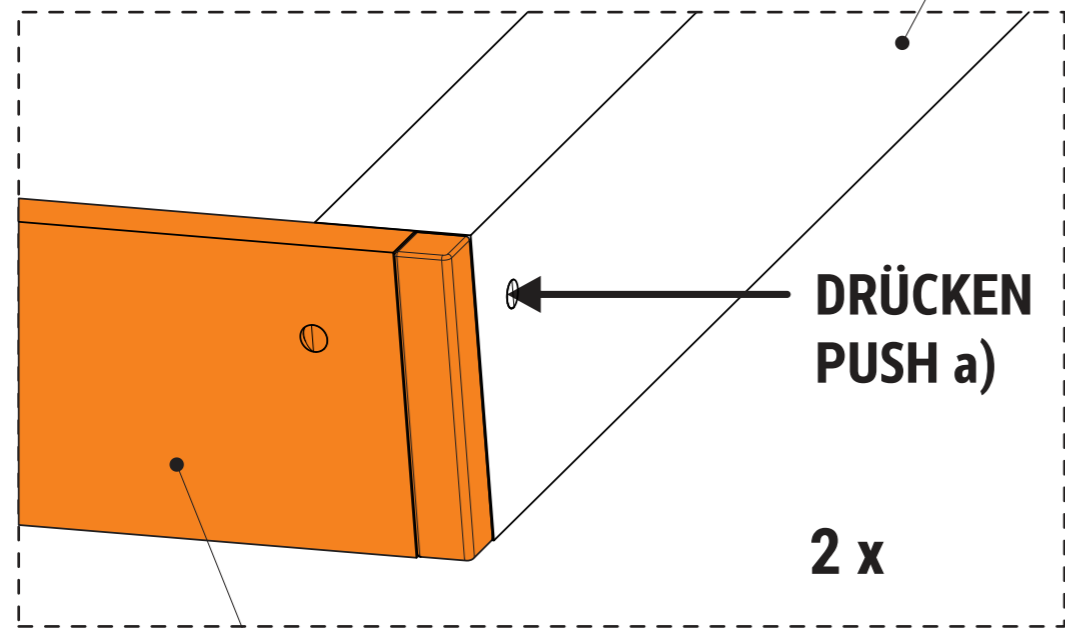
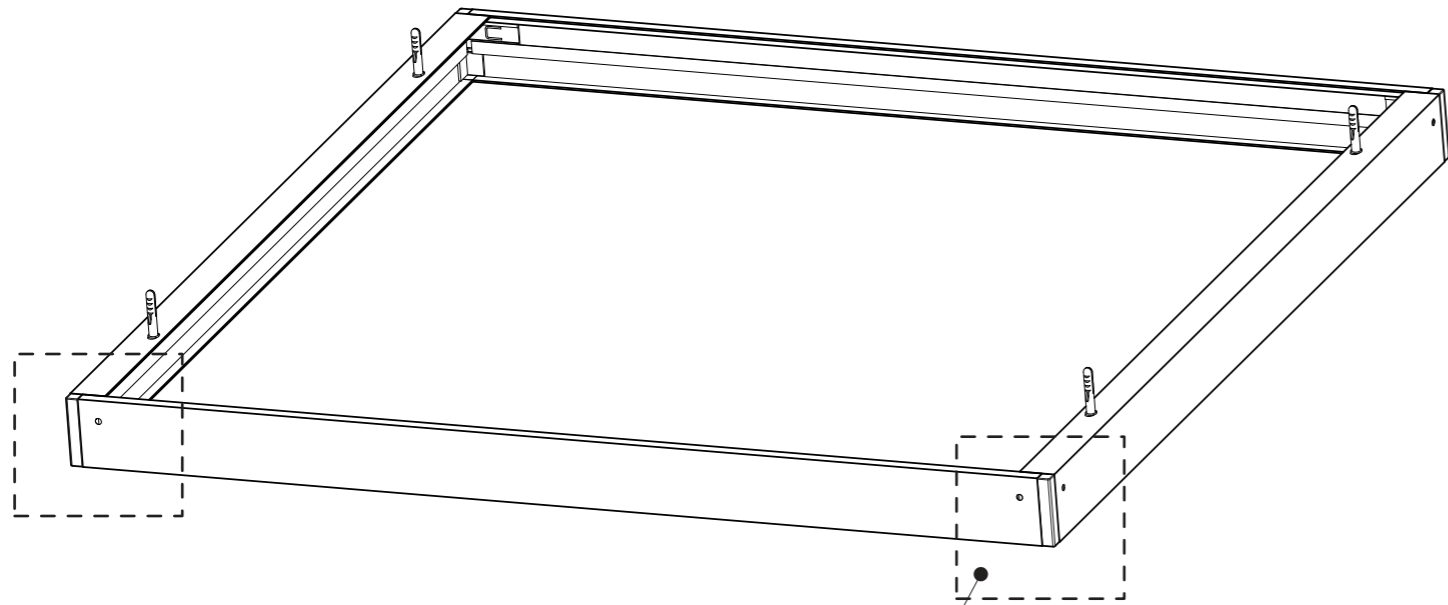




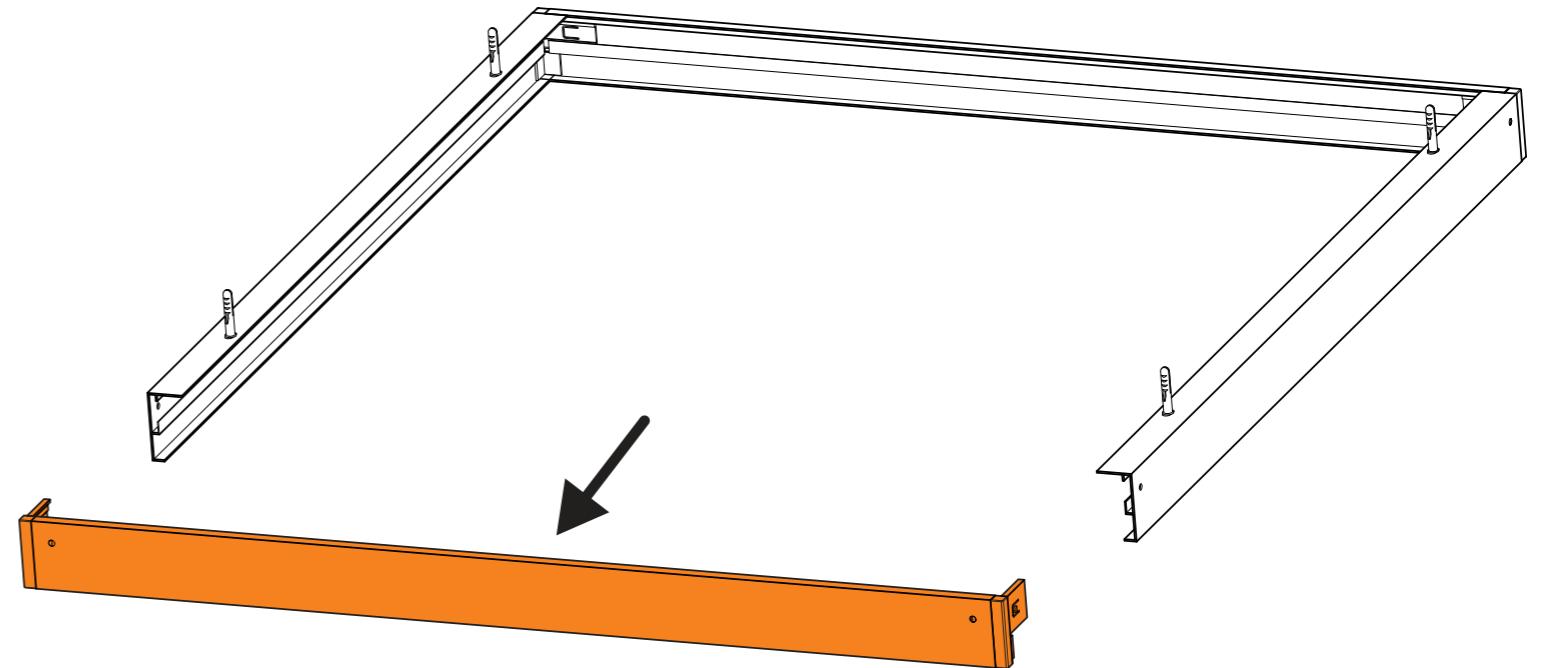
# 2



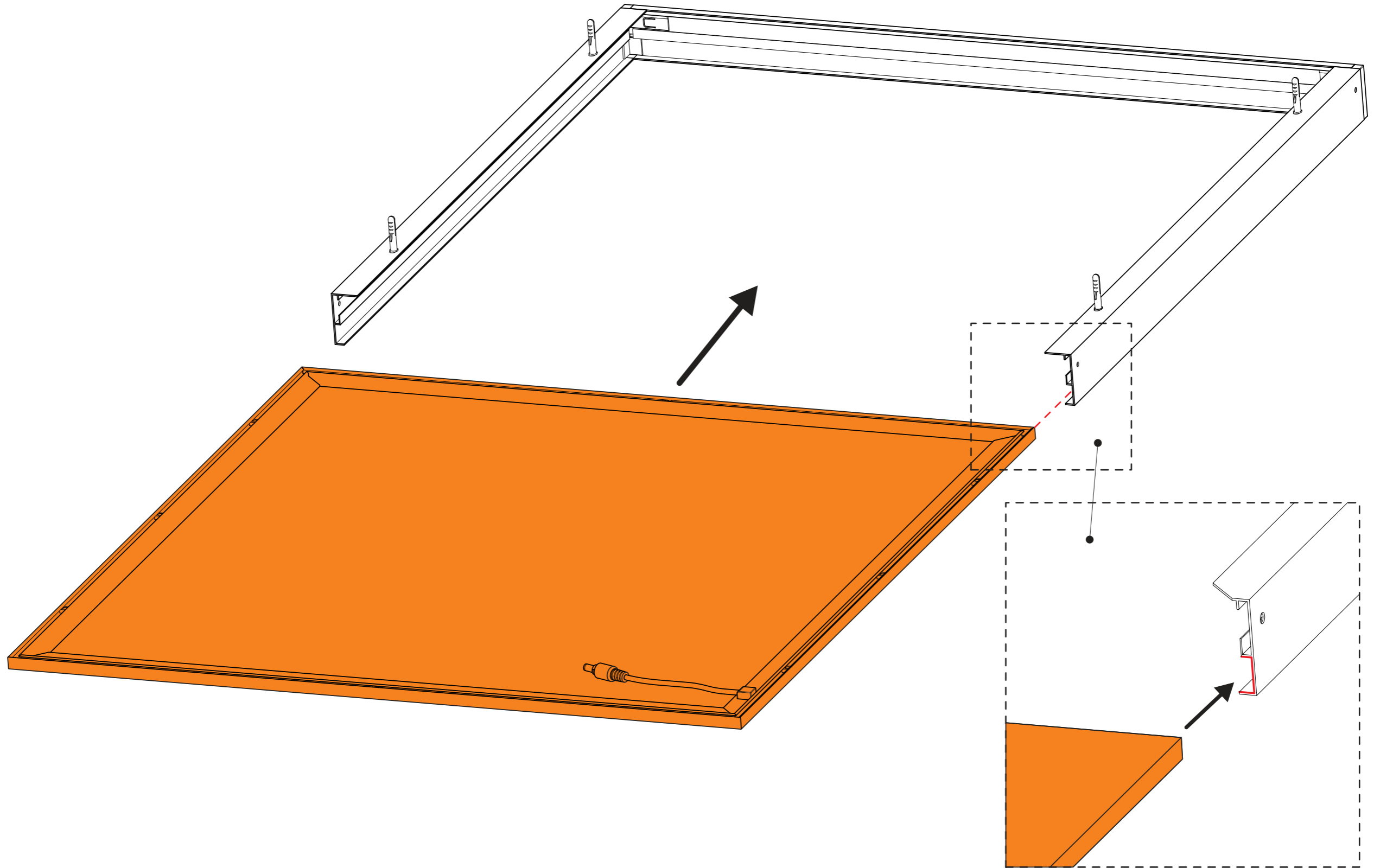
# 3



**ZIEHEN  
PULL b)**



4



5

