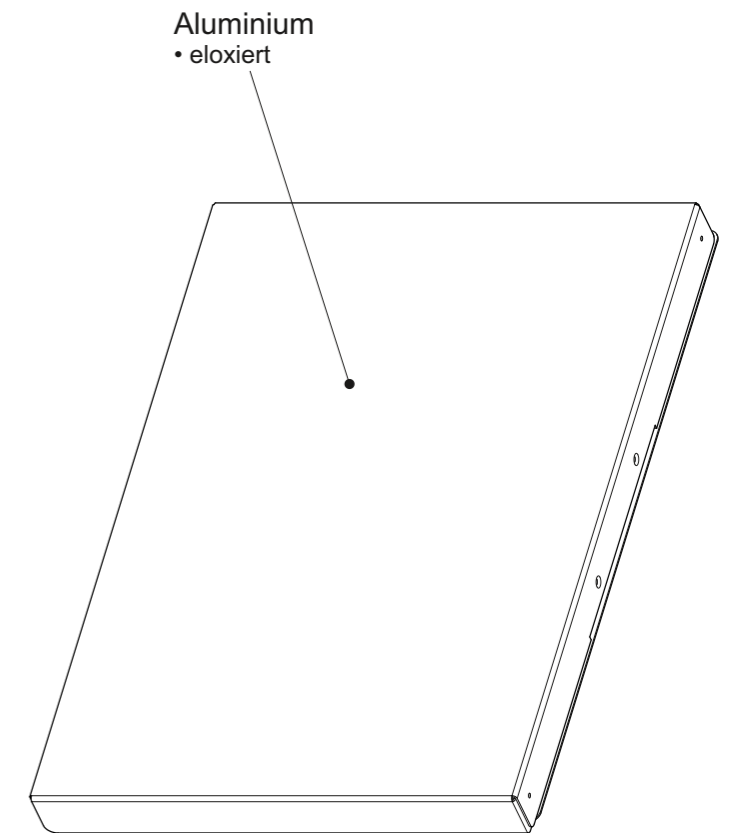
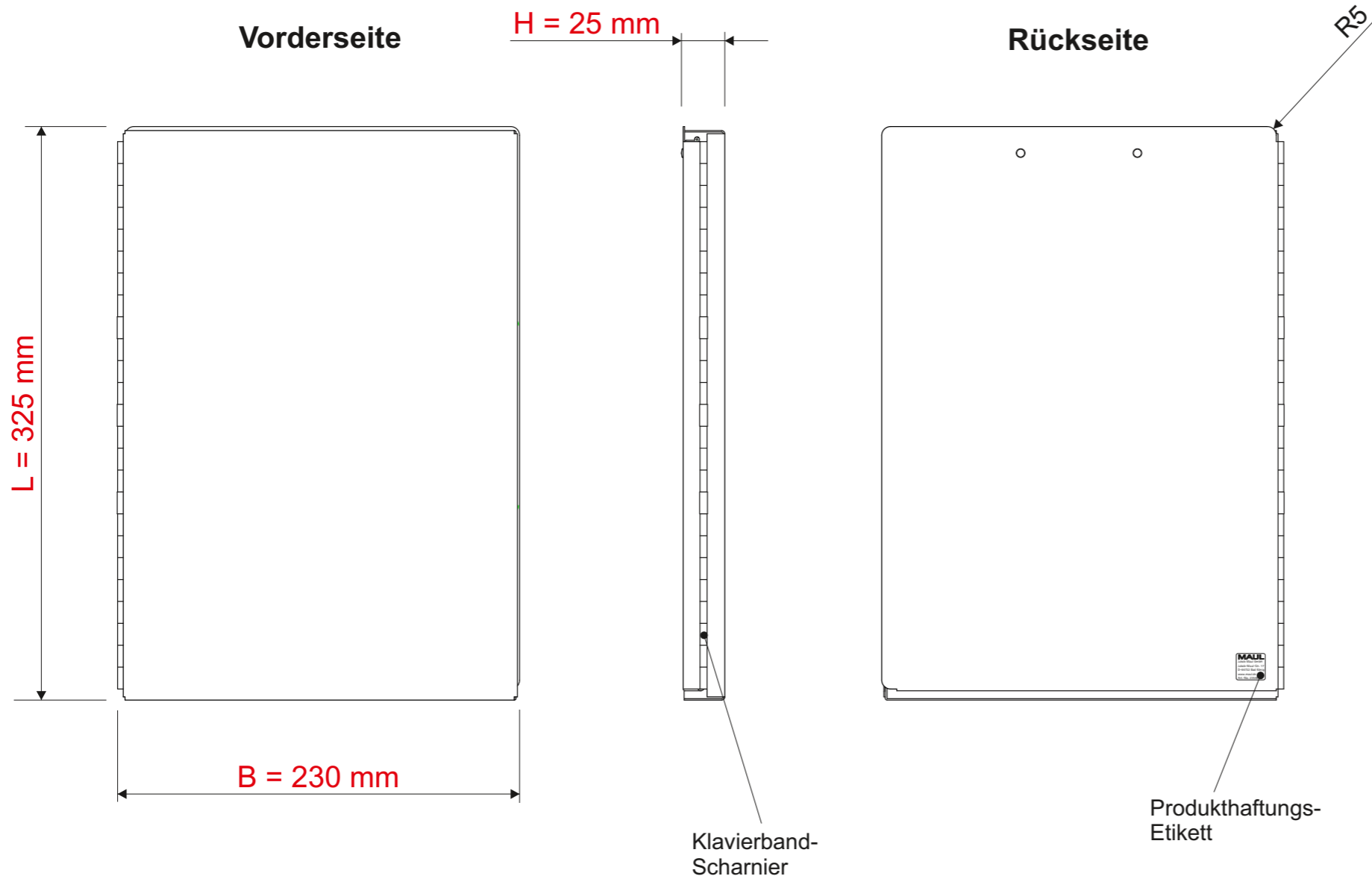


Technisches Datenblatt /
Technical Datasheet
Art.-No. 23546

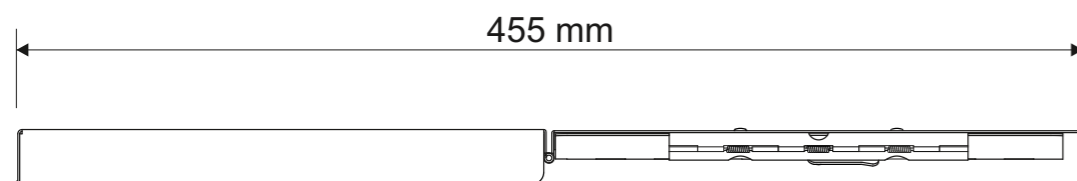
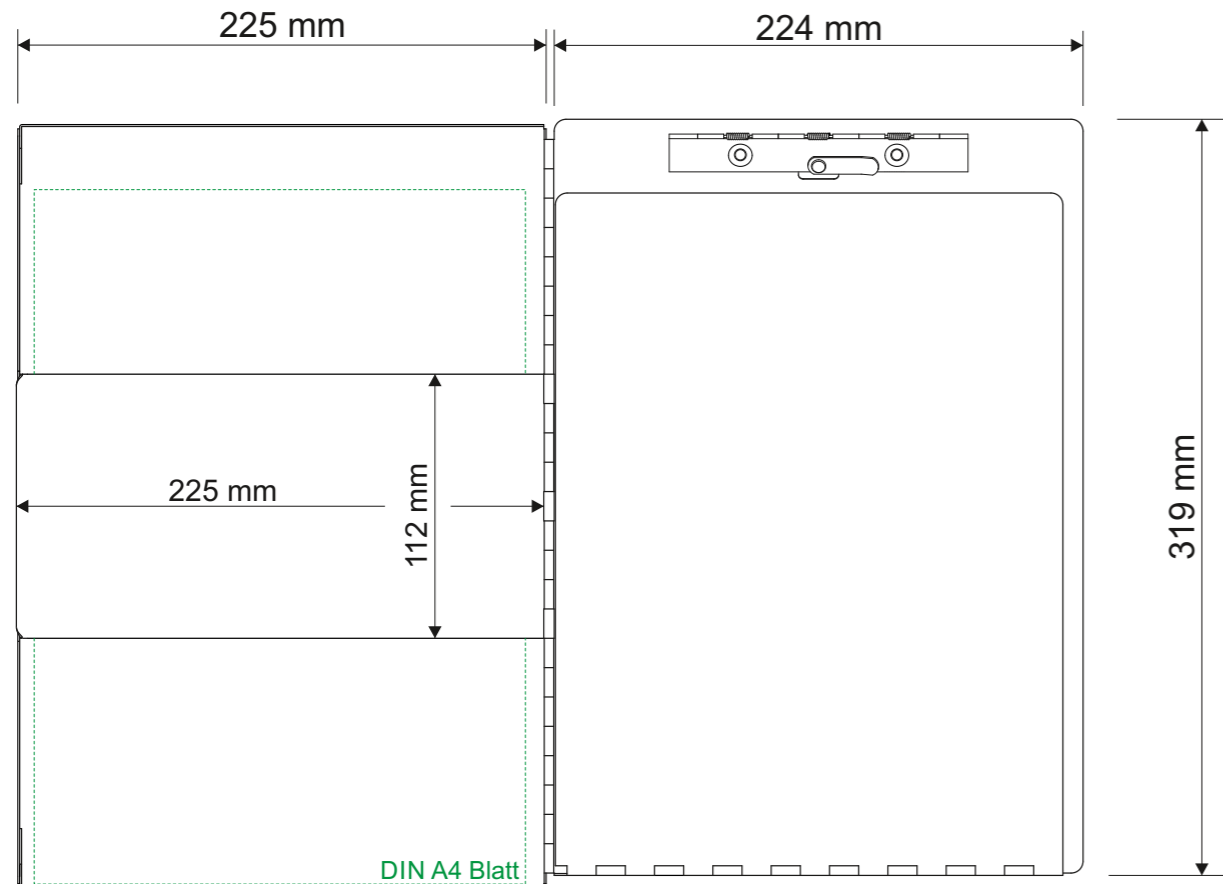


• Plattenstärke 0,8 - 0,9 mm

Abmaße Produkt: **L x B x H**
325 x 230 x 25 mm
Gewicht kompl.: 0,580 kg

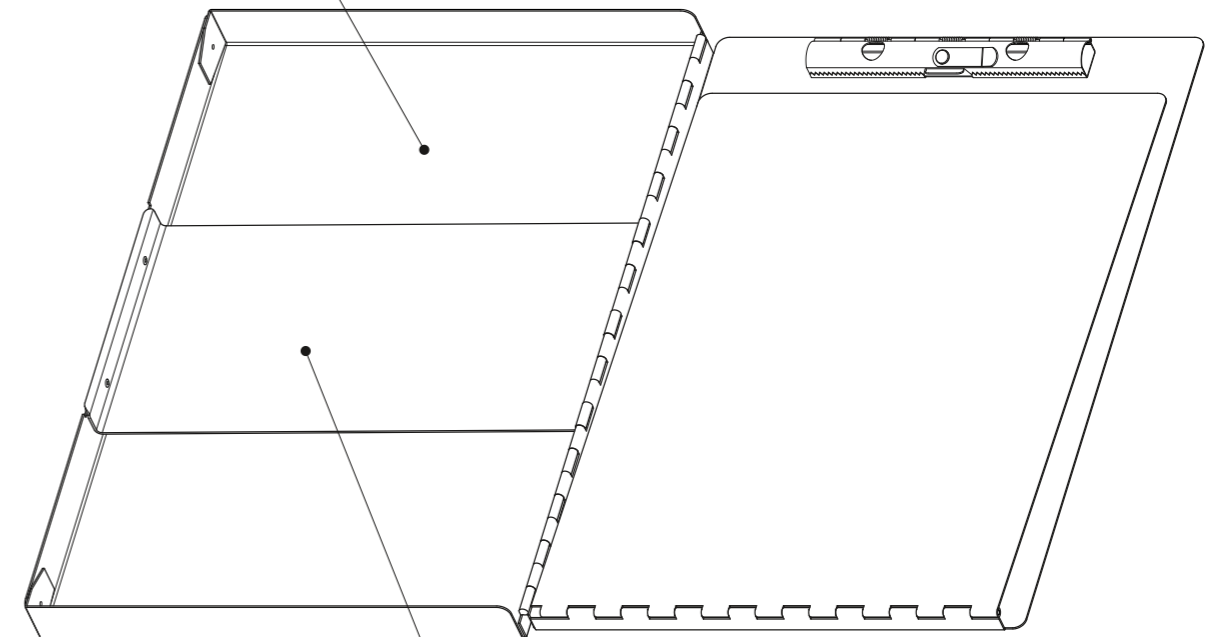
Verp. Abmaße: L x B x H (1 Stck. im Karton)
375 x 245 x 35 mm
Gewicht kompl.: 0,692 kg

Technisches Datenblatt /
 Technical Datasheet
 Art.-No. 23546



Aufbewahrungsfach
 • für Unterlagen im DIN A4 Format
 • max. 317 x 217 x 10 mm

Klemmweite: ca. 8 mm



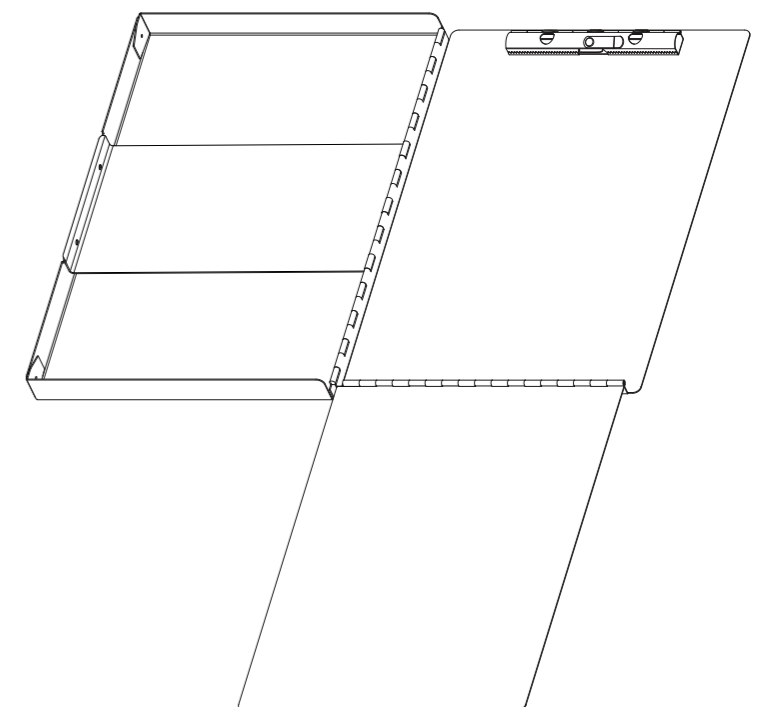
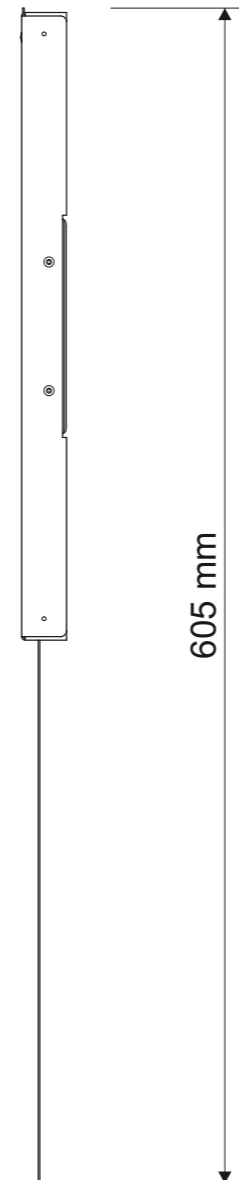
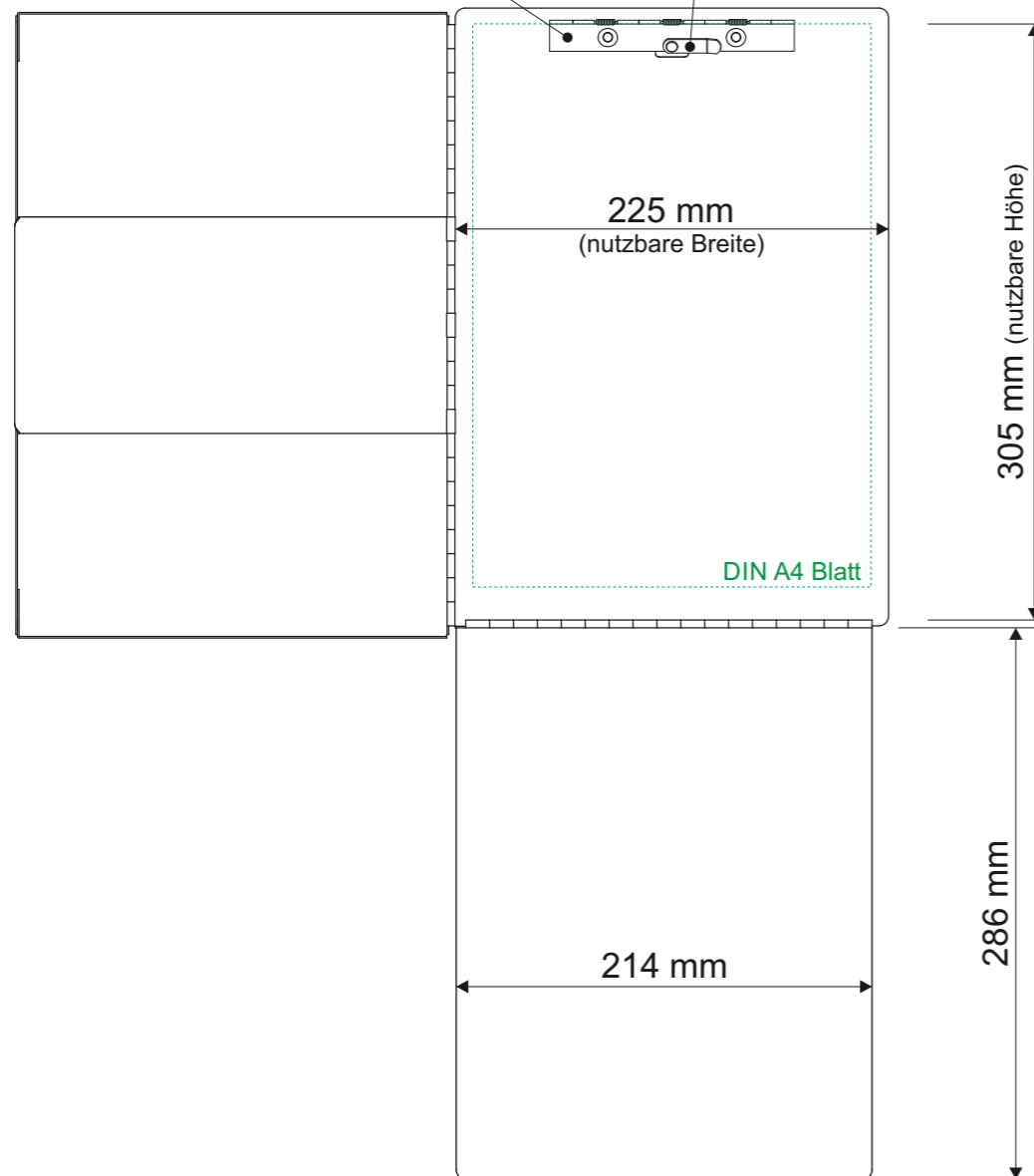
Haltevorrichtung
 • einklappbar

Technisches Datenblatt /
 Technical Datasheet
 Art.-No. 23546



Metallklemmer
 • breit
 • stabil
 • kräftig

Drückhilfe
 • zum Öffnen



Technisches Datenblatt /
Technical Datasheet
Art.-No. 23546

