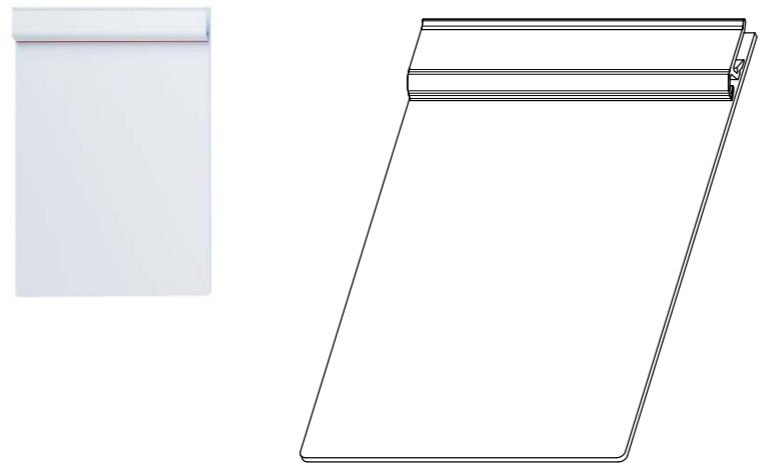
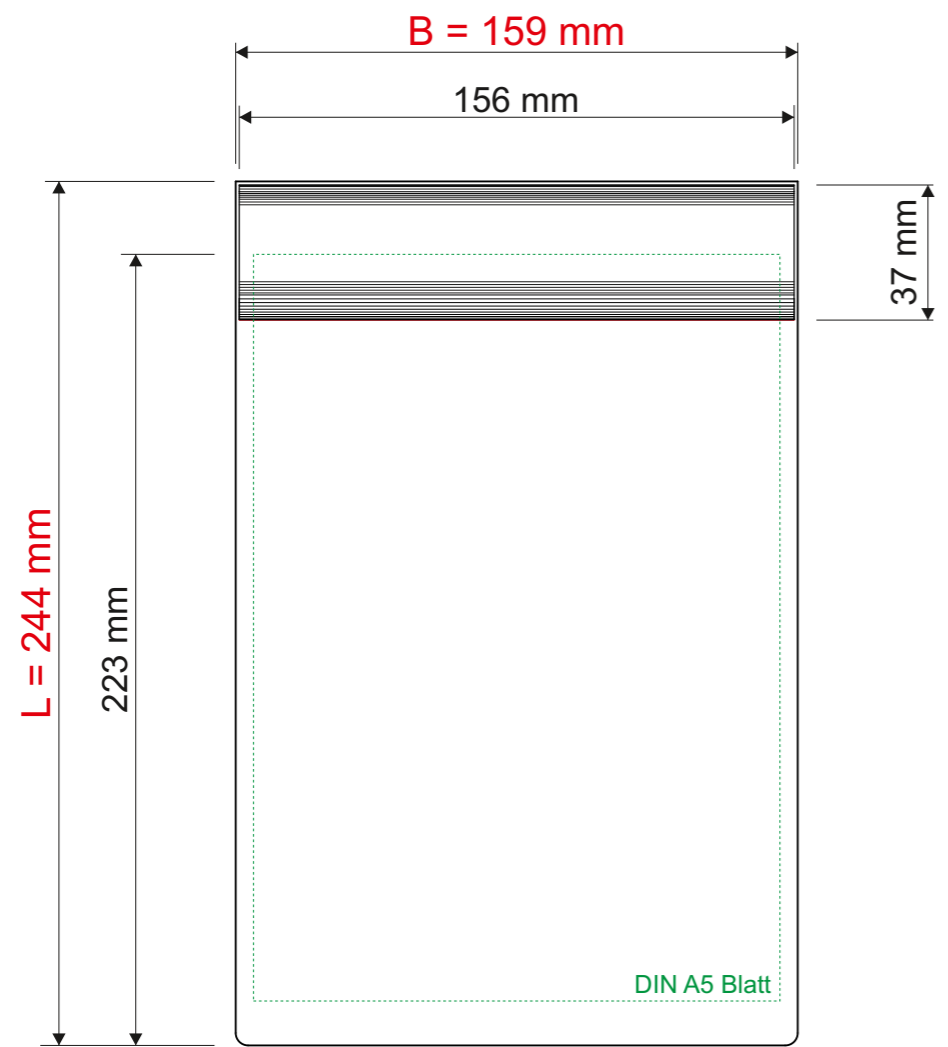


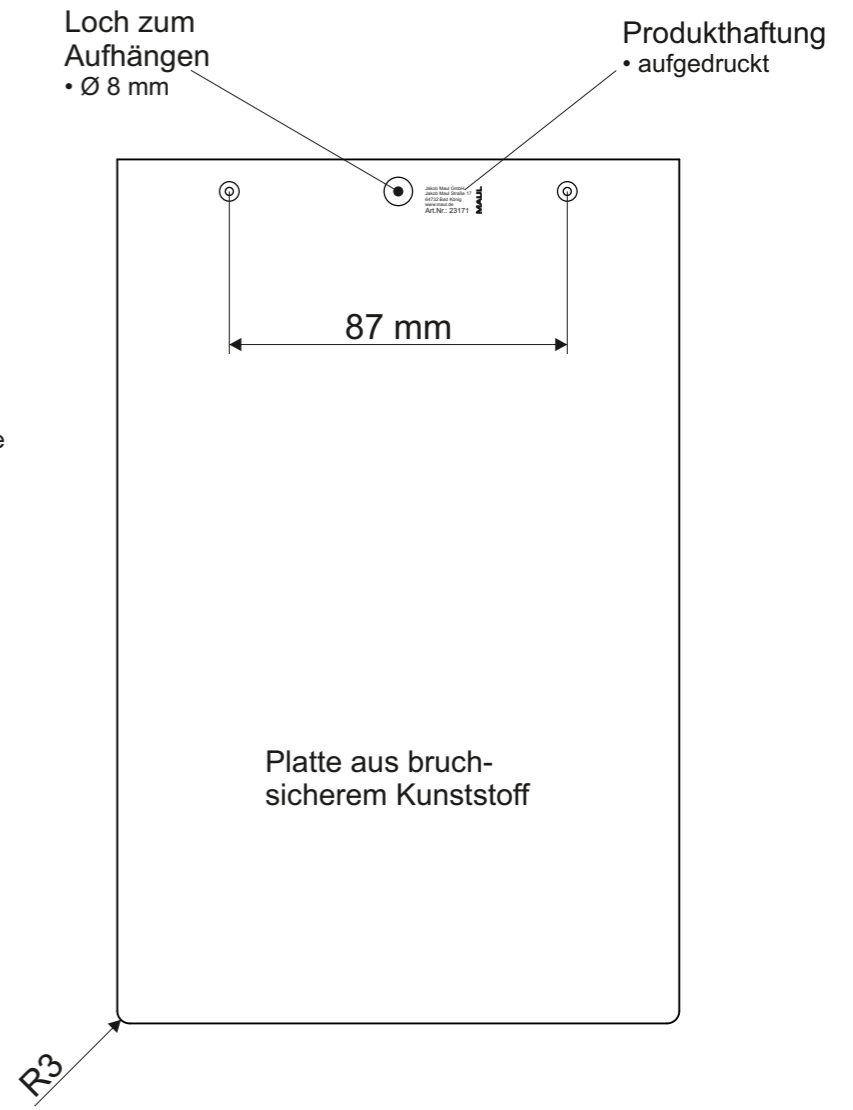
Technisches Datenblatt /
 Technical Datasheet
 Art.-No. 23171



Vorderseite



Rückseite



Lippe:
 • gummiartig
 • rot
 • hält das Papier sicher fest
 • über die gesamte Breite des Klemmers

Klemmer:
 • über die gesamte Breite der Platte
 • aus Kunststoff
 • mit kräftiger Edelstahlfeder

Loch zum Aufhängen
 • Ø 8 mm

Produkthaftung
 • aufgedruckt

Platte aus bruch-sicherem Kunststoff

Klemmweite 9 mm

Abmaße Produkt: **L x B x H**
 244 x 159 x 16 mm
 Gewicht kompl.: 0,152 kg

Verp. Abmaße: L x B x H (1 Stck. in Folie eingeschweißt)
 244 x 159 x 16 mm
 Gewicht kompl.: 0,155 kg