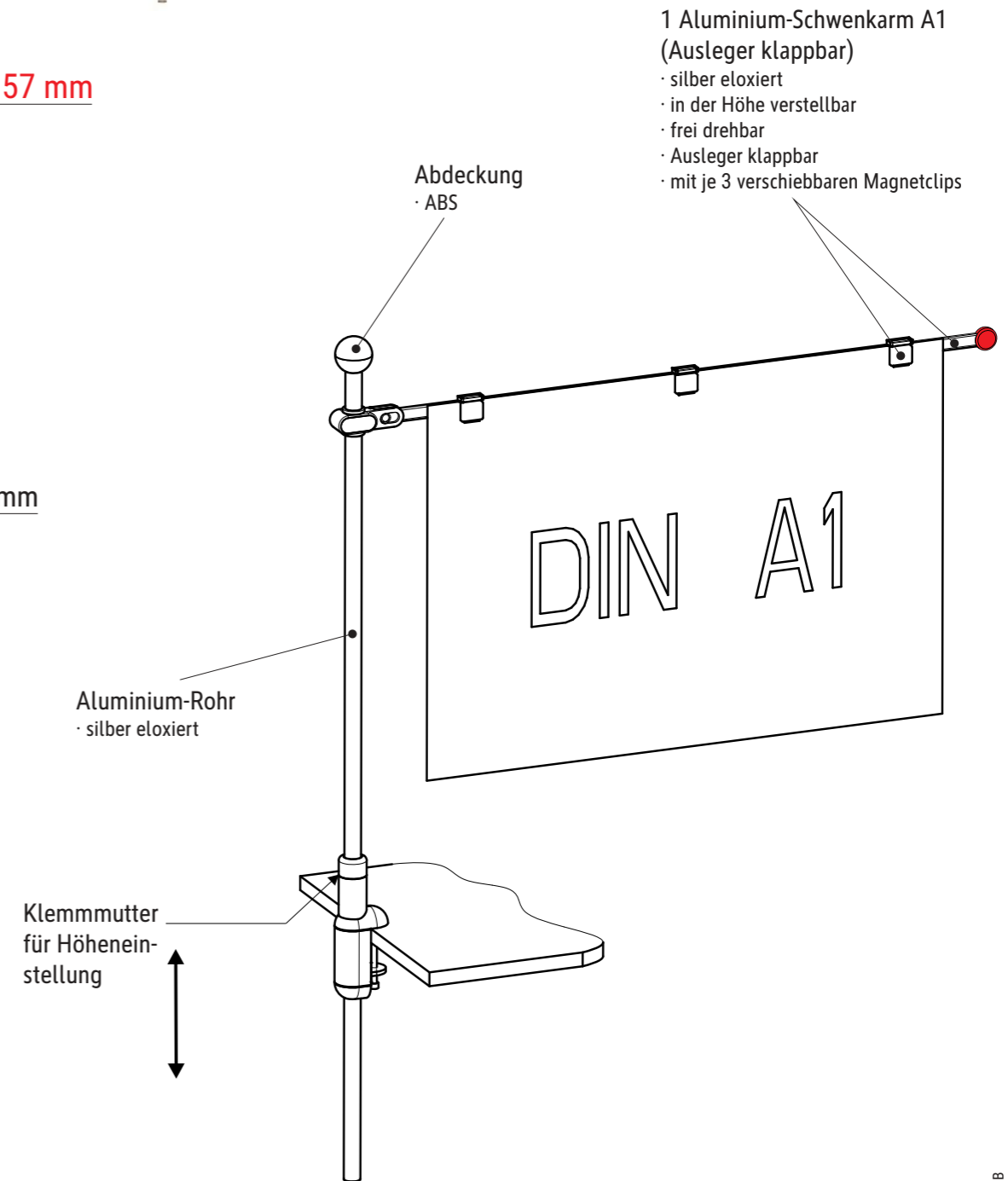
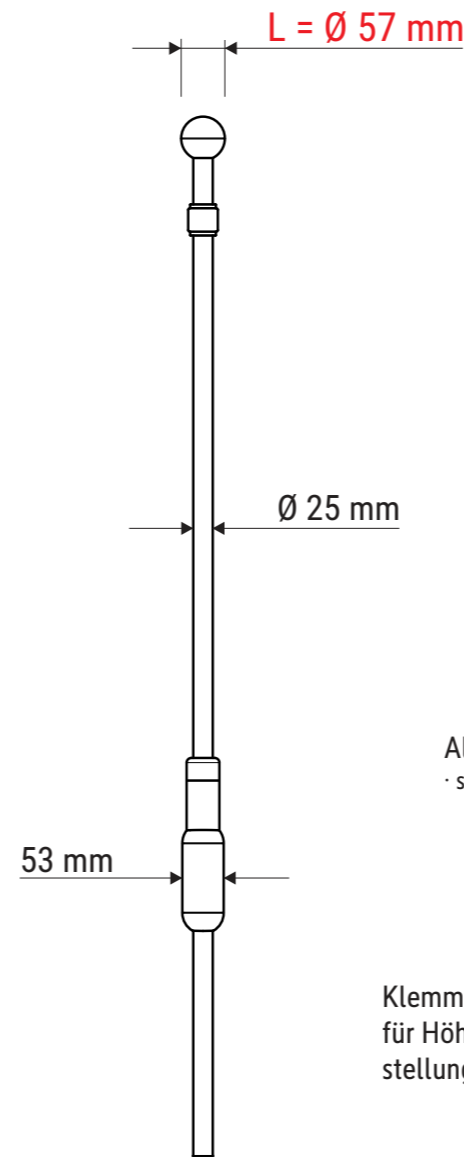
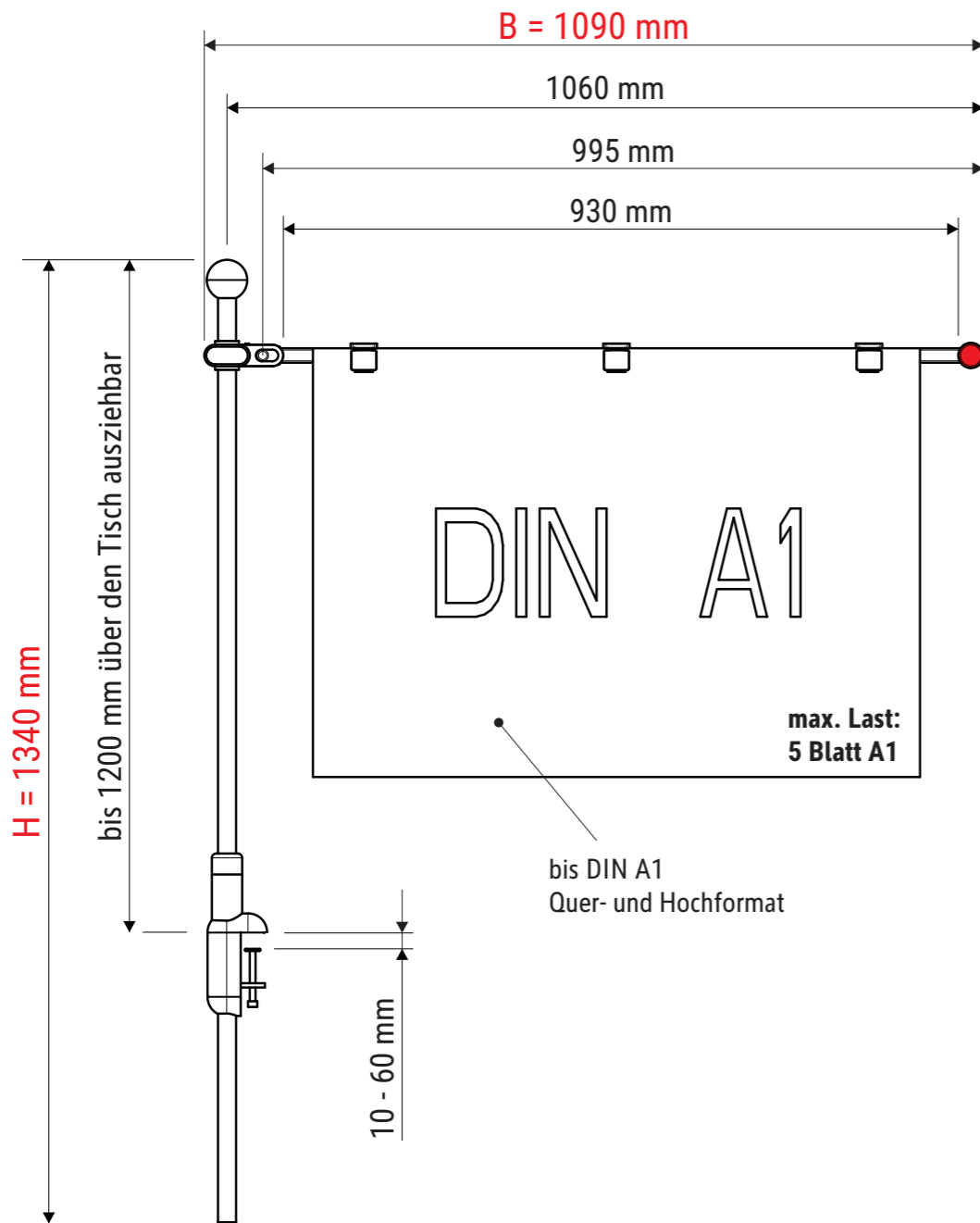
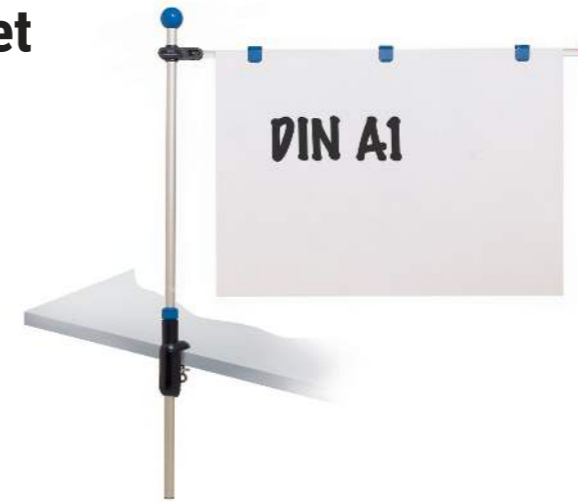


# Technisches Datenblatt / Technical Datasheet

## Art.-No. 62550



Abmaße Produkt: **L x B x H**  
 57 x 1090 x 1340 mm  
 Gewicht kompl.: 1,354 kg

Verp. Abmaße : L x B x H  
 1435 x 105 x 110 mm  
 Gewicht kompl.: 1,829 kg