

Technisches Datenblatt / Technical Datasheet

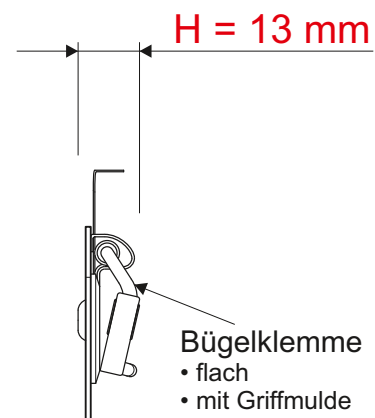
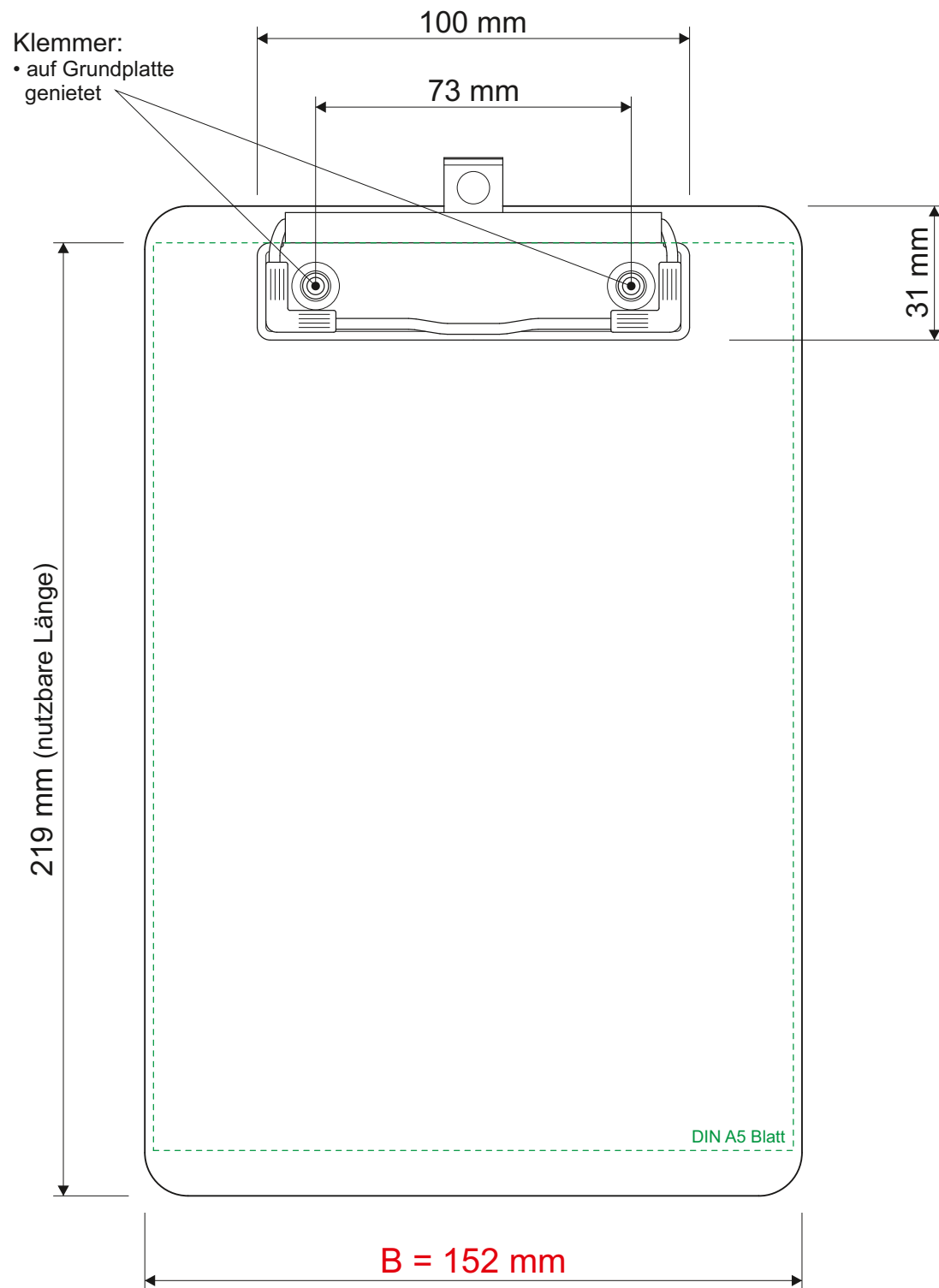
Art.-No. 23515



Abmaße Produkt: **L x B x H**
229 x 152 x 13 mm
Gewicht kompl.: 0,104 kg

Verp. Abmaße: L x B x H (1 Stck. in Folienbeutel)
260 x 170 x 13 mm
Gewicht kompl.: 0,110 kg

Vorderseite



Klemmweite ca. 8 mm

