

**Technisches Datenblatt /
Technical Datasheet
Art.-No. 21009**



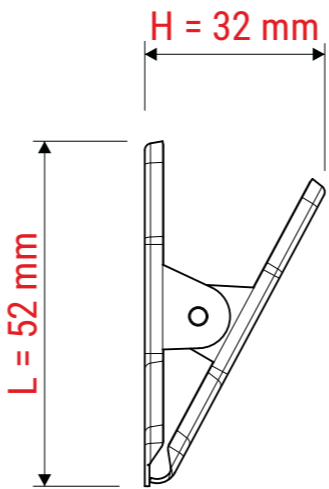
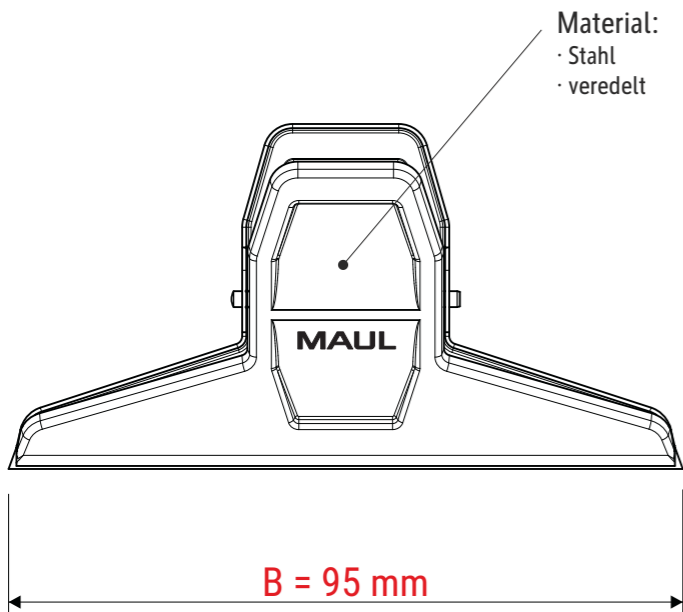
Art.-Nr.:
2100982



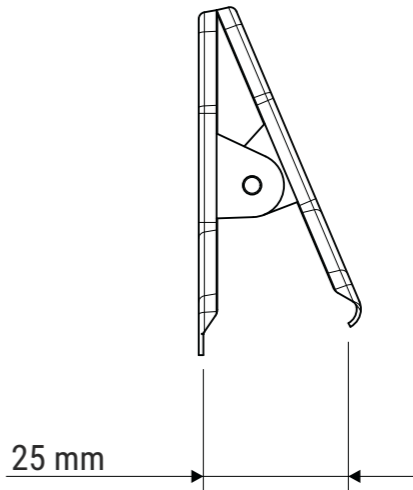
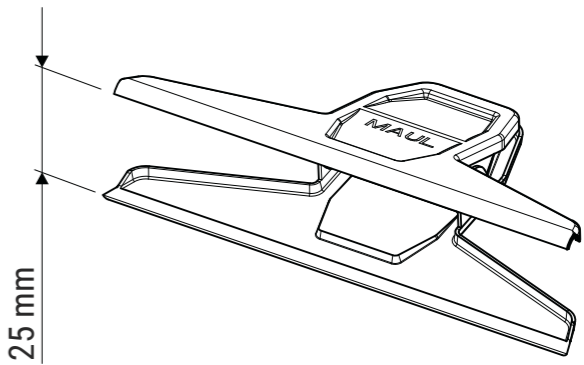
Art.-Nr.:
2100990



Art.-Nr.:
2100996



Klemmweite 25 mm



Abmaße Produkt: **L x B x H**
52 x 95 x 32 mm
Gewicht kompl.: 0,037 kg

Verp. Abmaße: L x B x H (10 Stck. im Karton)
115 x 115 x 60 mm
Gewicht kompl.: 0,403 kg

