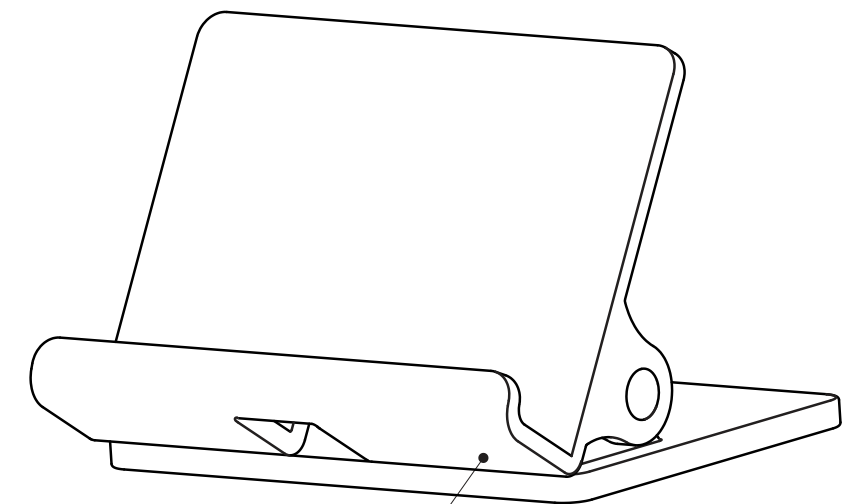
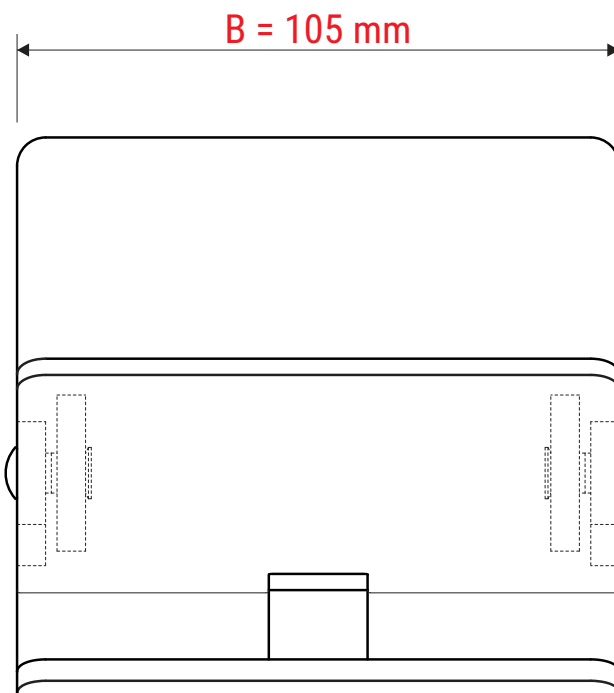
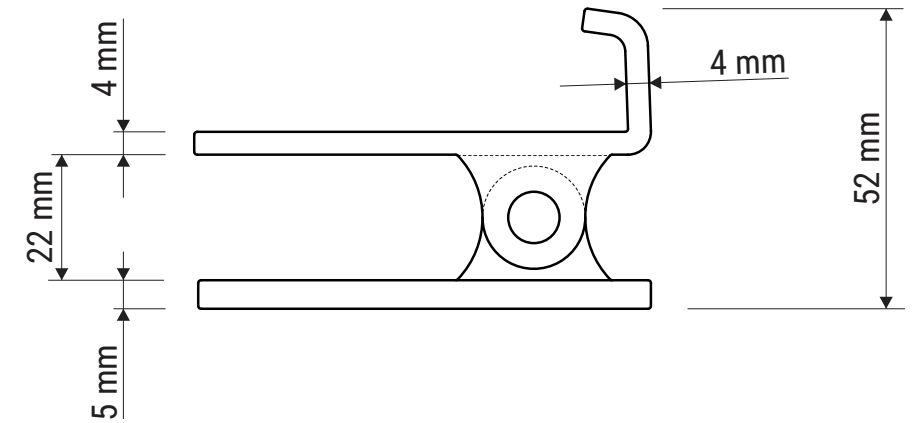
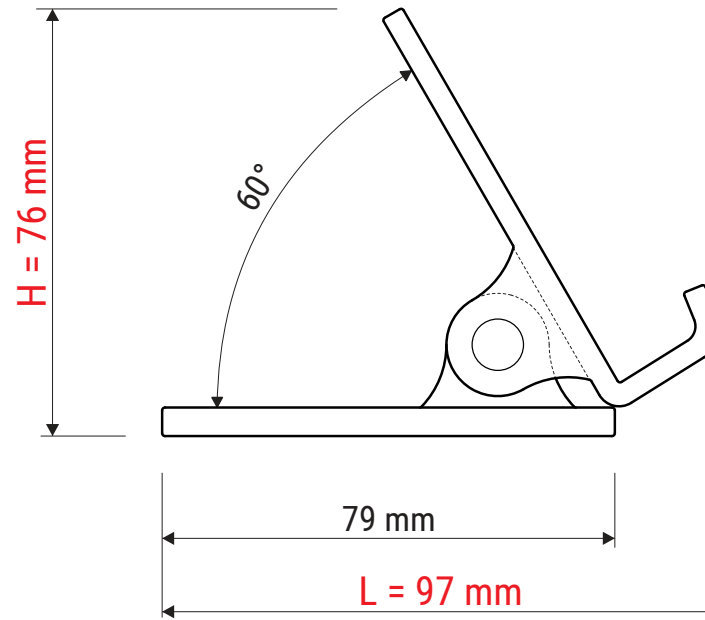
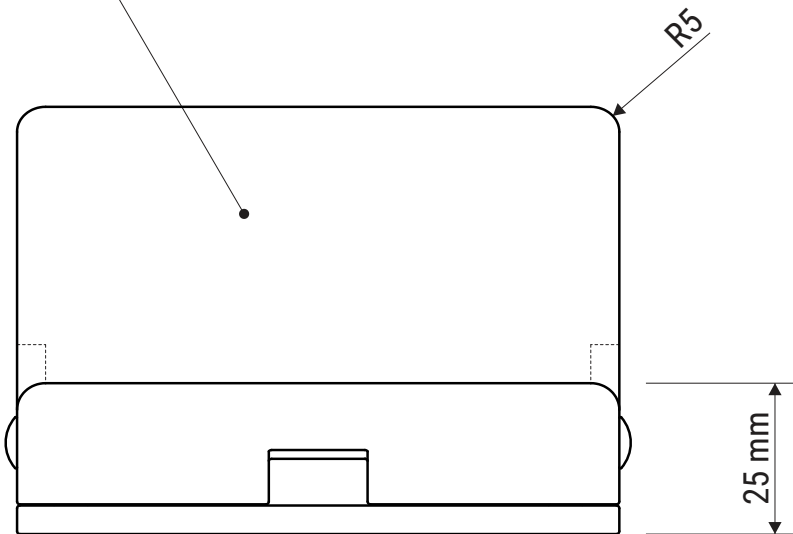


Technisches Datenblatt / Technical Datasheet

Art.-No. 19575



Acryl
· transparent
· glasklar



Produkthaftungs-Etikett

Abmaße Produkt: **L x B x H**
97 x 105 x 76 mm
Gewicht kompl.: 0,112 kg

Verp. Abmaße : **L x B x H**
110 x 85 x 55 mm
Gewicht kompl.: 0,133 kg