

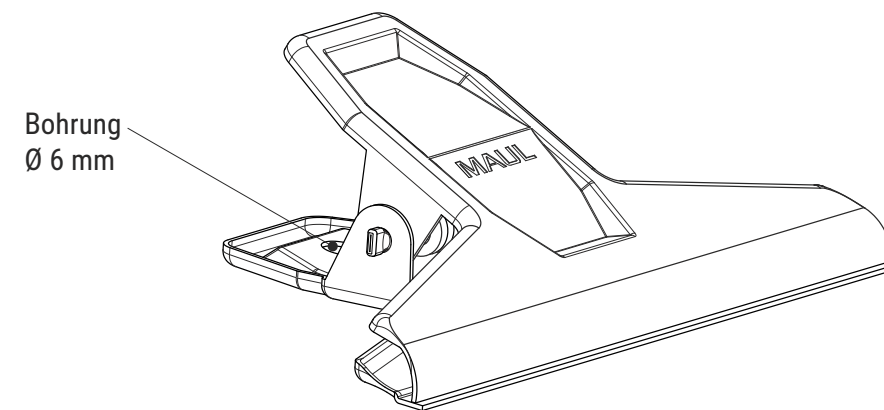
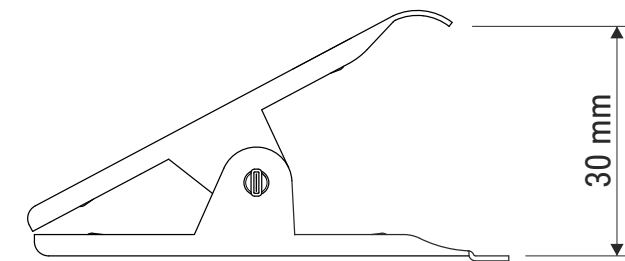
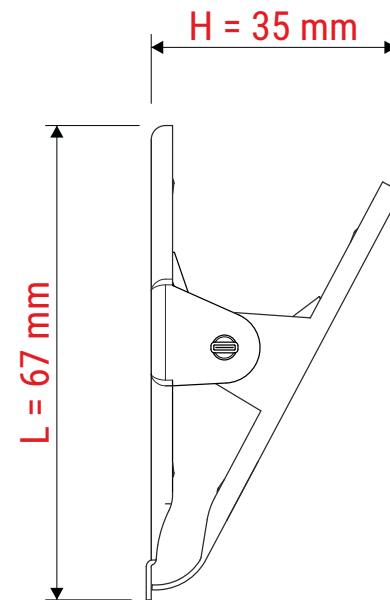
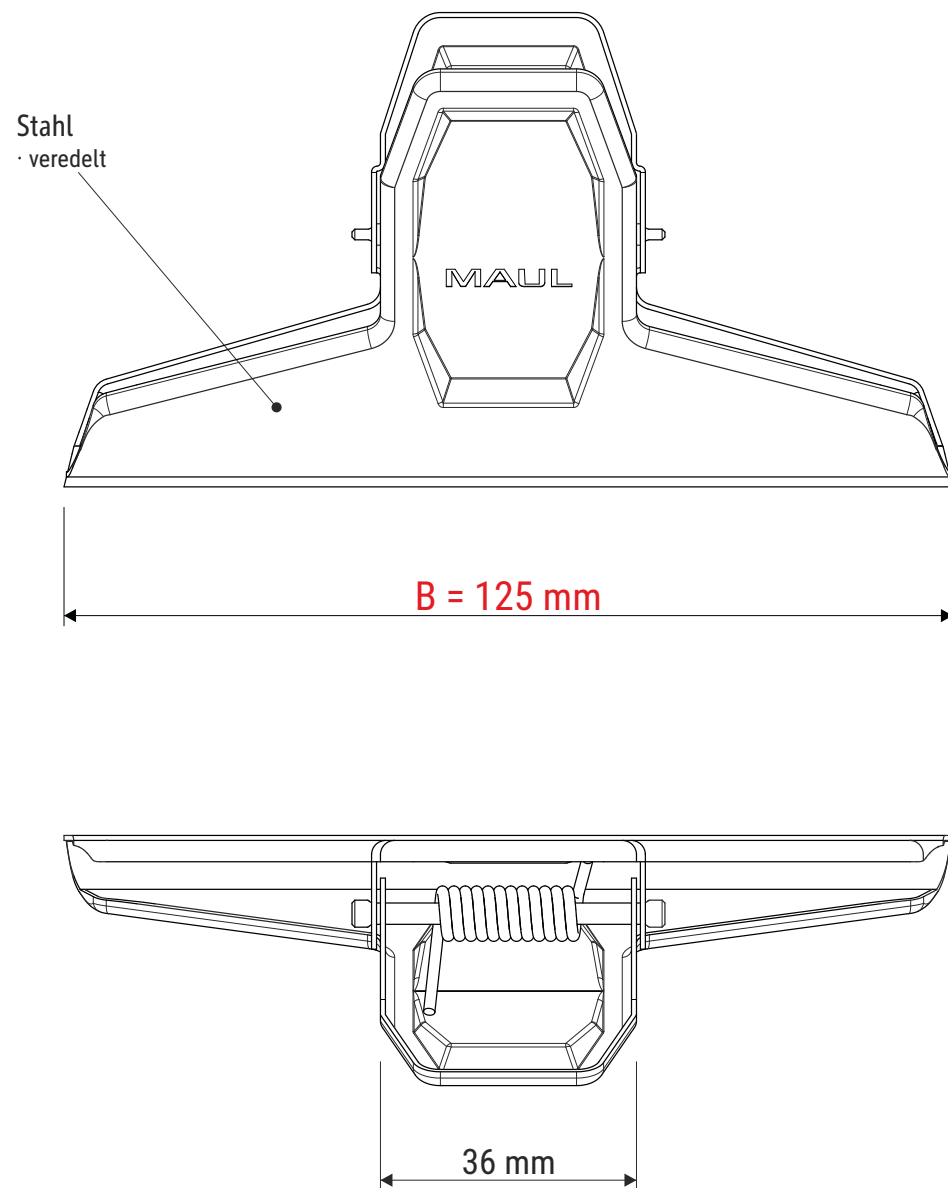
**Technisches Datenblatt /
Technical Datasheet
Art.-No. 21012**



Art.-Nr.:
2101290



Art.-Nr.:
2101296



Klemmweite 30 mm

Abmaße Produkt: L x B x H
67 x 125 x 35 mm
Gewicht kompl.: 0,057 kg

Verp. Abmaße: L x B x H (10 Stck. im Karton)
145 x 140 x 75 mm
Gewicht kompl.: 0,615 kg