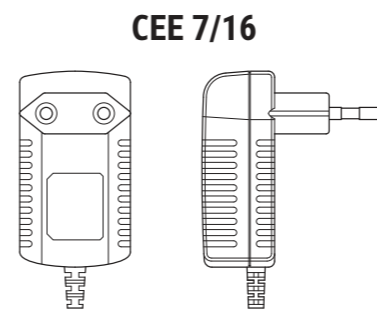
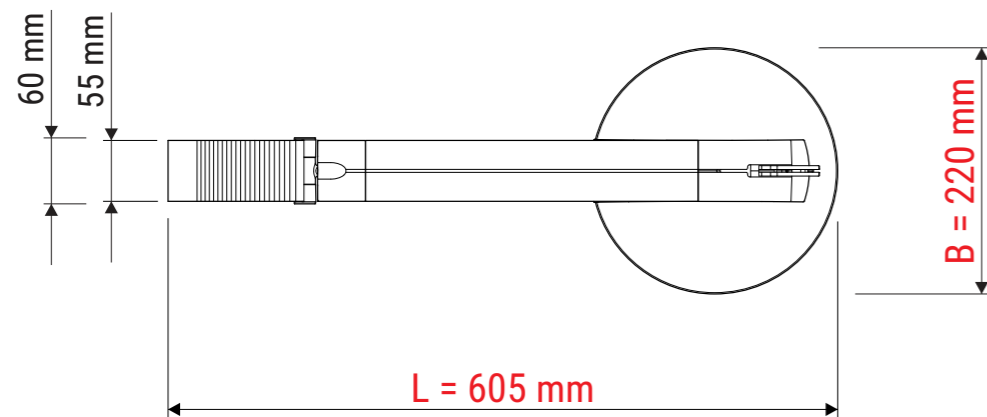
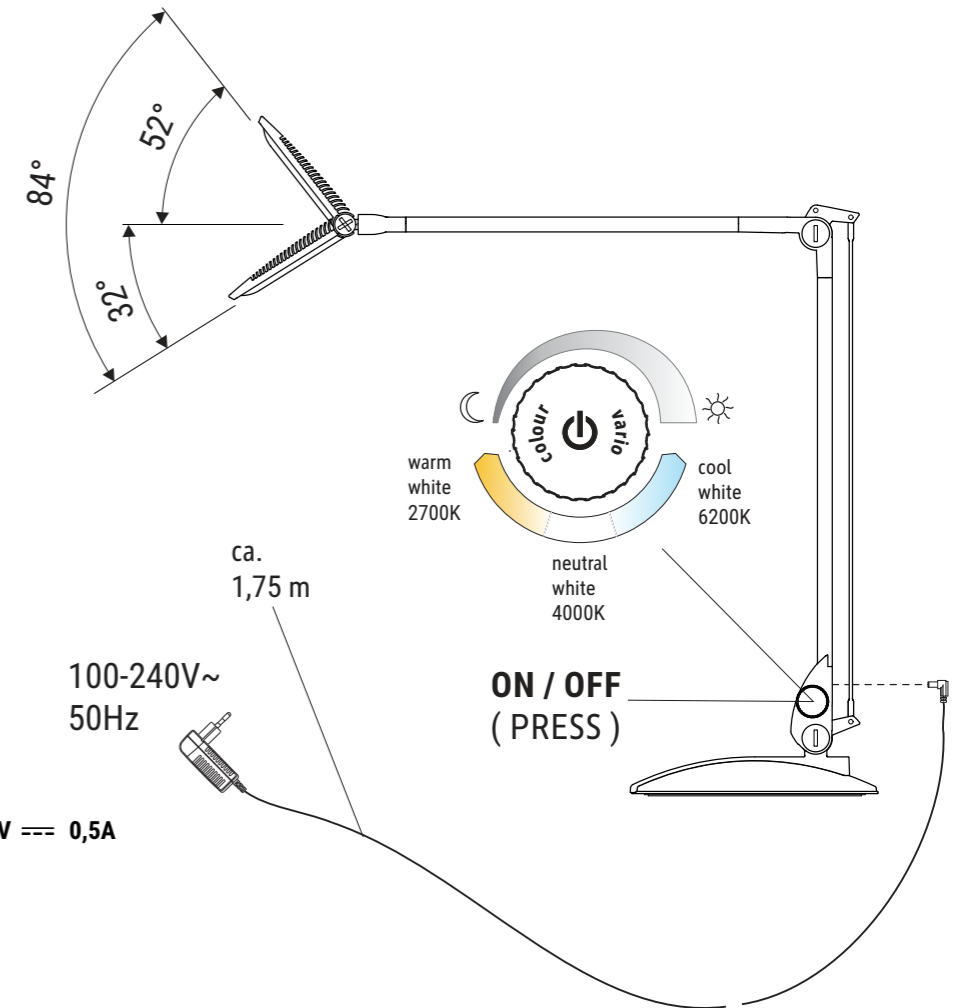
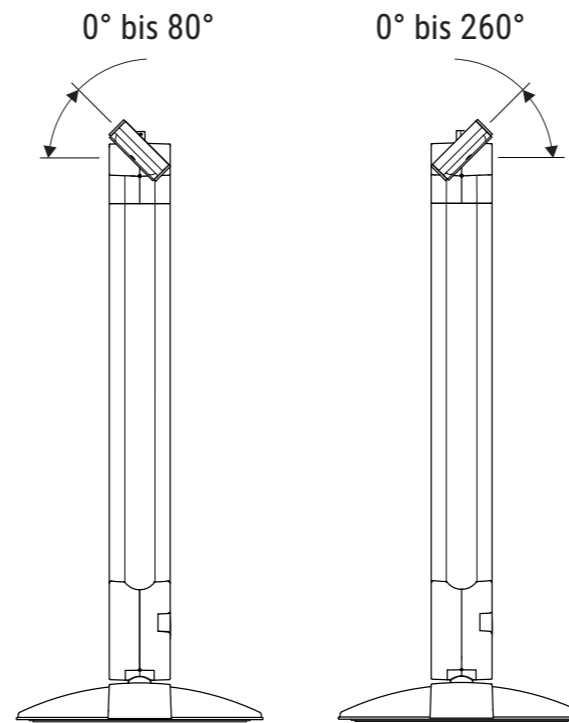
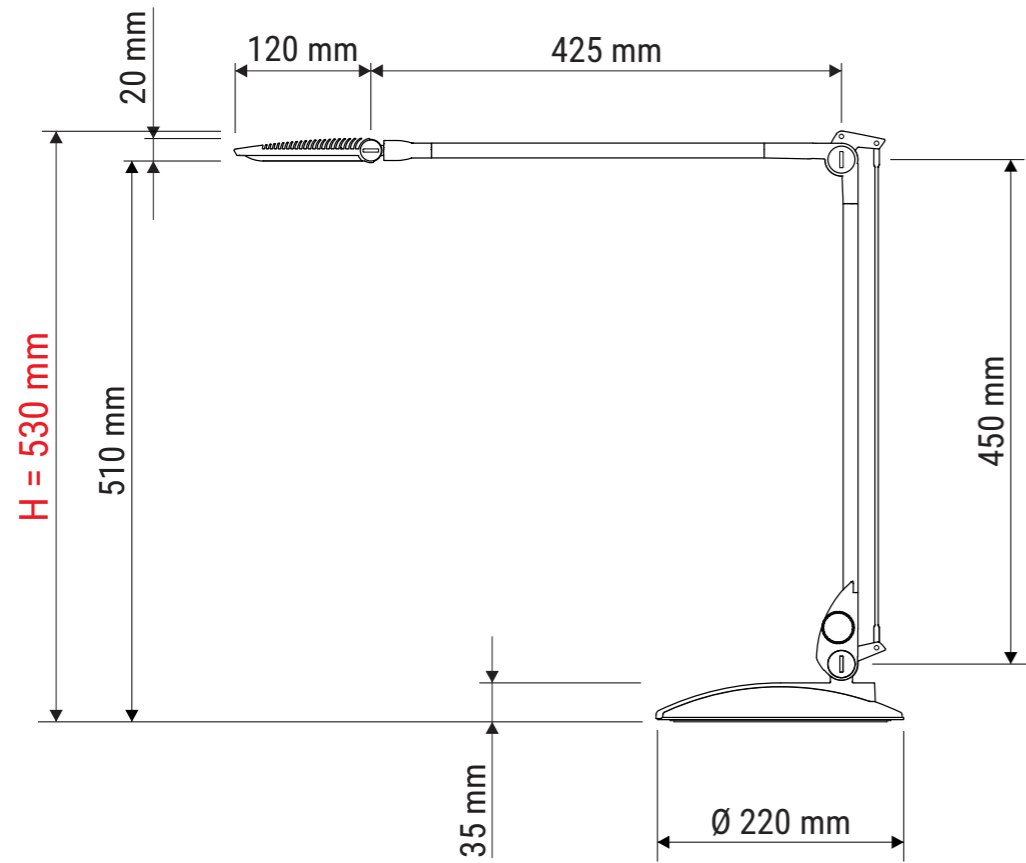


# Technisches Datenblatt / Technical Datasheet

## Art.-No. 82067



CEE 7/16  
ca. 1,75 m  
100-240V~  
50Hz  
24V === 0,5A

Abmaße Produkt: **L x B x H**  
605 x 220 x 530 mm  
(Arme waagrecht + senkrecht 90° zueinander)  
Gewicht: 3,131 kg

Verp. Abmaße : **L x B x H**  
915 x 285 x 78 mm  
Gewicht kompl.: 4,248 kg

