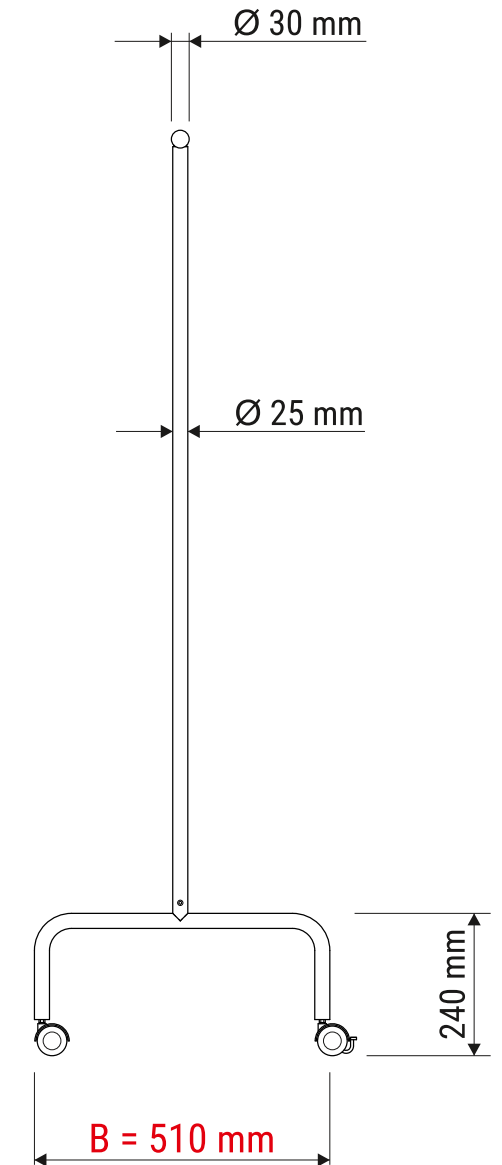
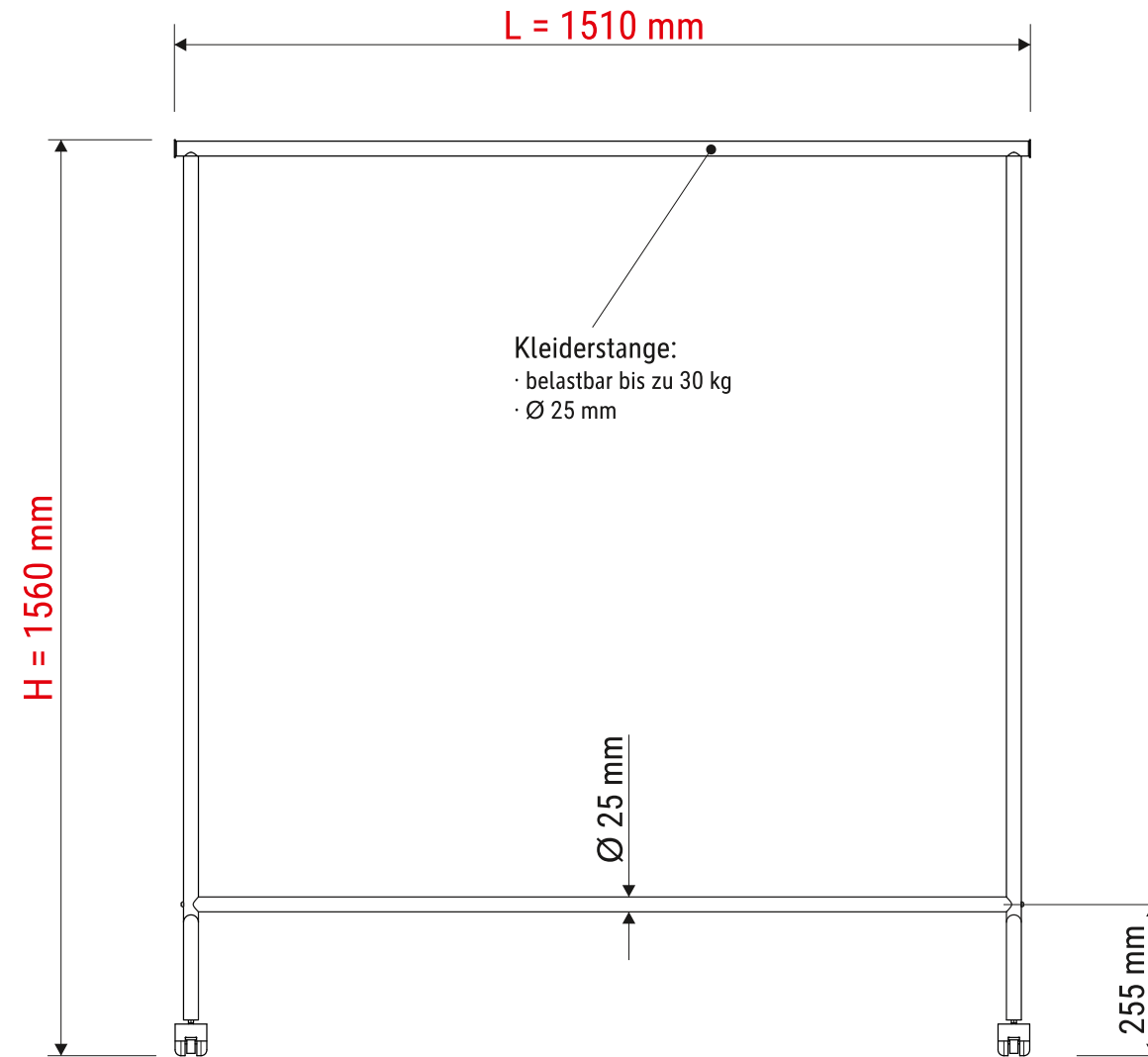
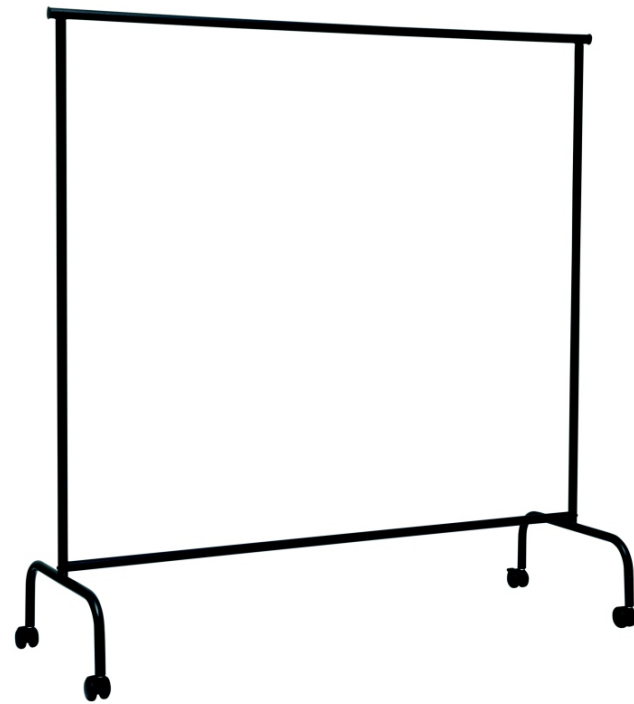


Technisches Datenblatt / Technical Datasheet

Art.-No. 94211



Ansicht von oben



- aus pulverbeschichtetem Metall
- mattschwarz (RAL9004)

Verp. Abmaße : L x B x H
1530 x 520 x 70 mm
Gewicht kompl.: 7,467 kg

Abmaße Produkt: L x B x H
1510 x 510 x 1560 mm
Gewicht: 6,157 kg

Technisches Datenblatt / Technical Datasheet

Art.-No. 94211

MAUL

