

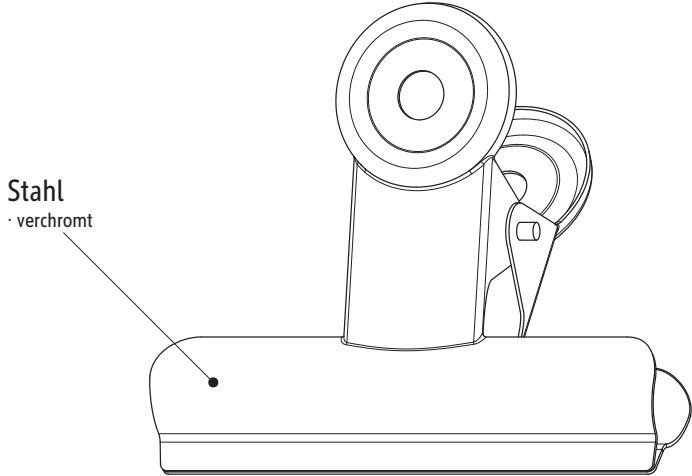
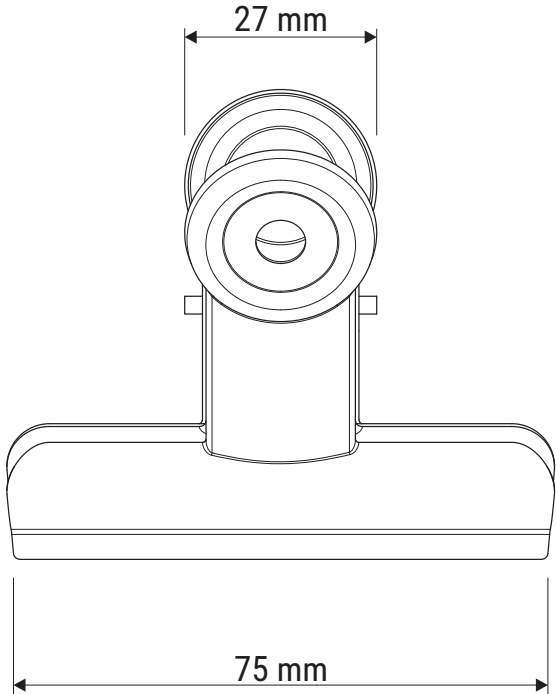
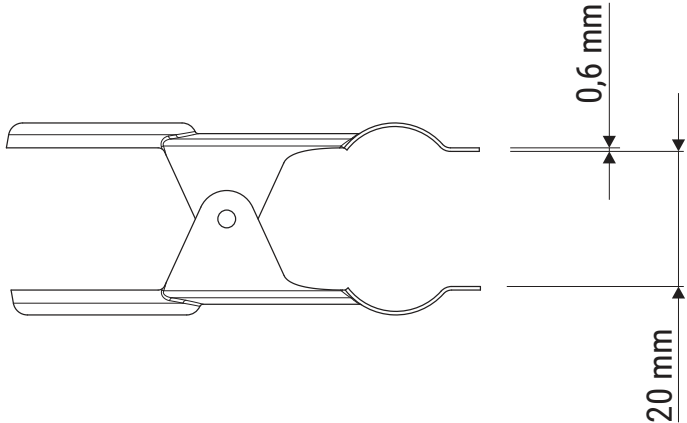
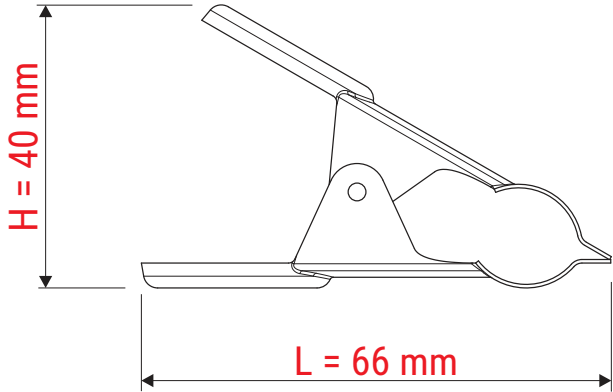
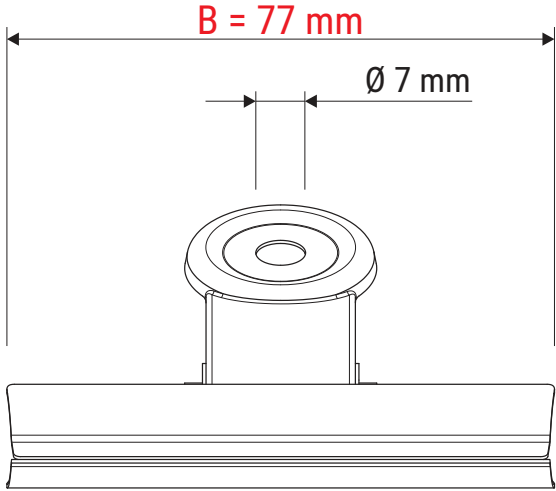
**Technisches Datenblatt**  
**Artikel-Nr. 21770**



KT 5  
Inhalt: 5 Stück



KT 24  
Inhalt: 24 x KT 5



Klemmweite 20 mm

Abmaße Produkt: **L x B x H**  
66 x 77 x 40 mm  
Gewicht kompl.: 0,027 kg

Verp. Abmaße: **L x B x H** (5 Stck. im Karton)  
142 x 72 x 62 mm  
Gewicht kompl.: 0,152 kg

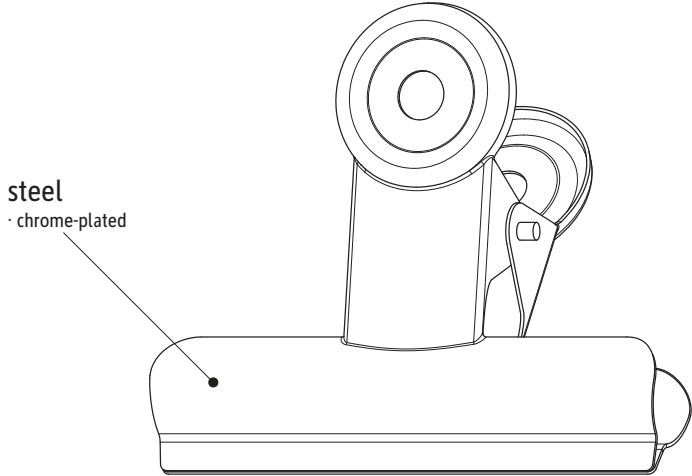
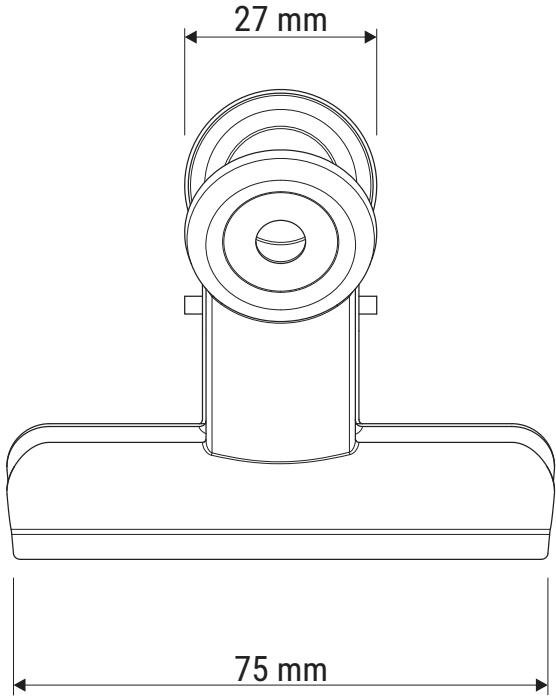
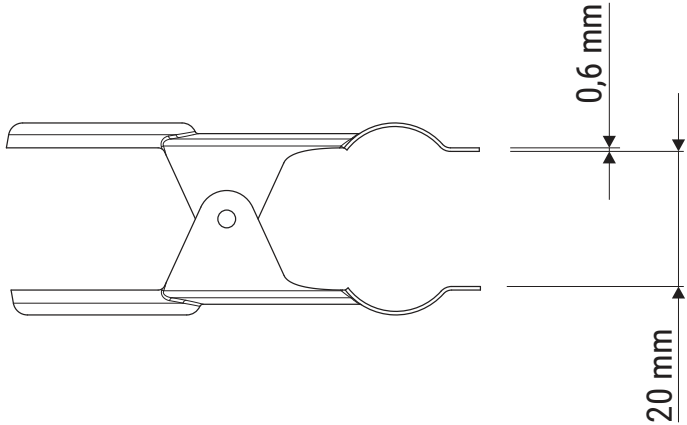
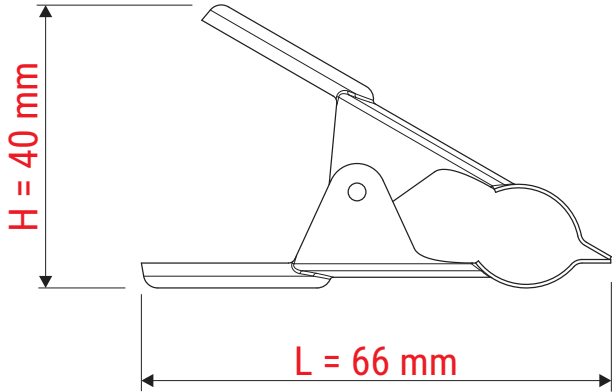
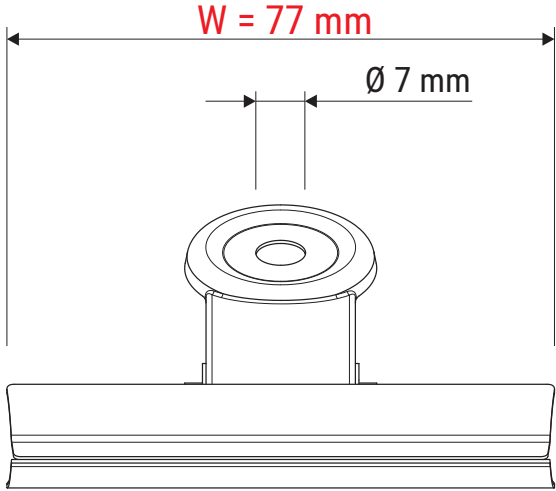
**Technical Datasheet**  
**Item number 21770**



carton 5  
 Content: 5 pieces



carton 24  
 Content: 24 x carton 5



clamping width 20 mm

Product dimensions: **Length x Width x Height**  
 66 x 77 x 40 mm  
 Total weight: 0,027 kg

Packaging dimensions: L x W x H (5 pieces per carton)  
 142 x 72 x 62 mm  
 Total weight: 0,152 kg

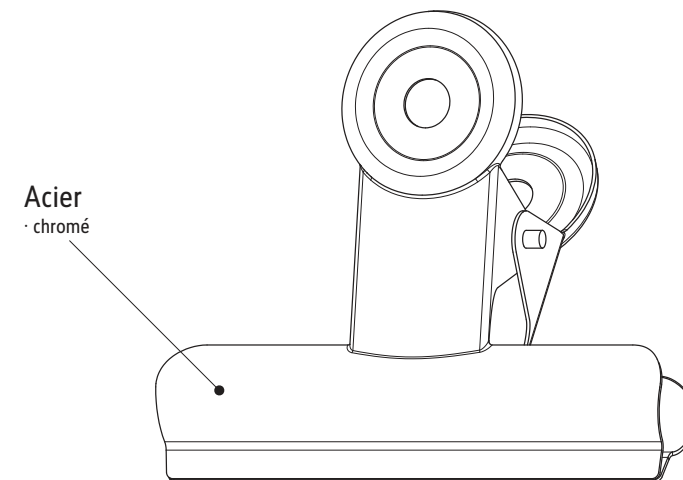
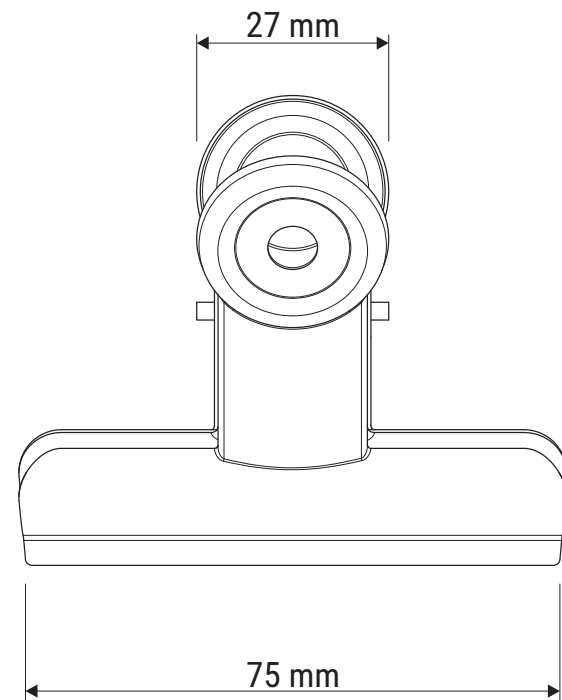
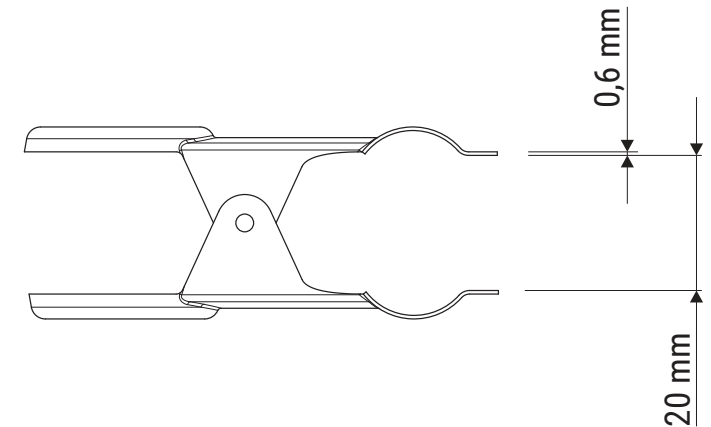
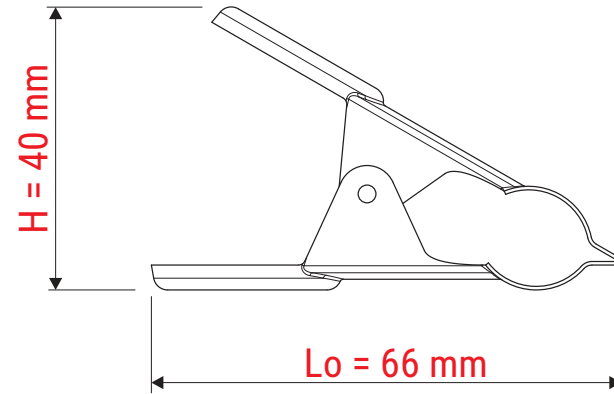
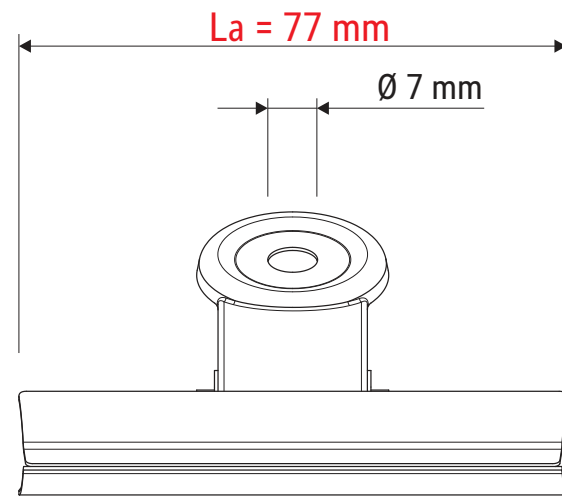
**Fiche technique  
numéro d'article 21770**



carton 5  
Contenu: 5 Stück



carton 24  
Contenu: 24 x carton 5



largeur de serrage 20 mm

Dimensions du produit: **Longueur x Largeur x Hauteur**  
66 x 77 x 40 mm  
Poids total: 0,027 kg

Dimensions d'emballage: **Lo x La x H** (5 pièces par carton)  
142 x 72 x 62 mm  
Poids total: 0,152 kg

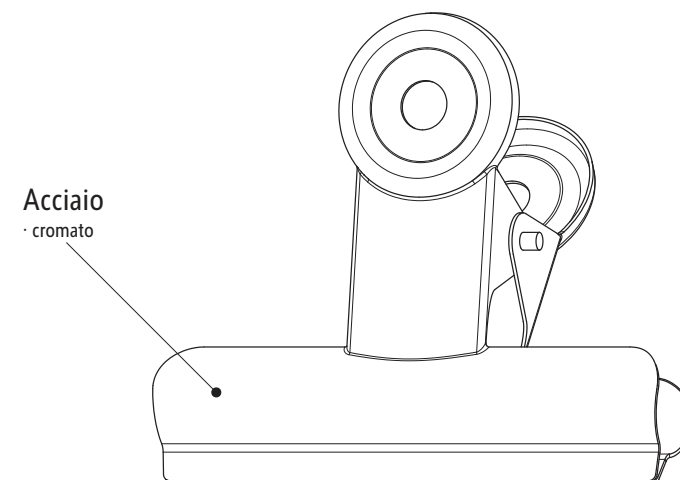
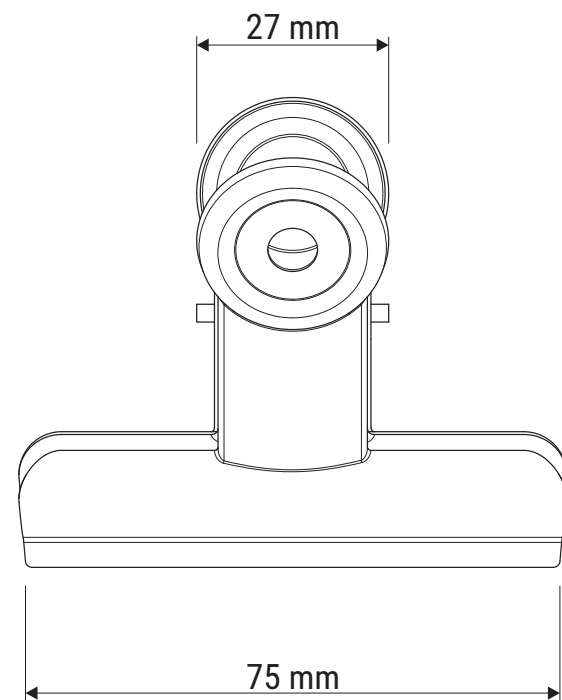
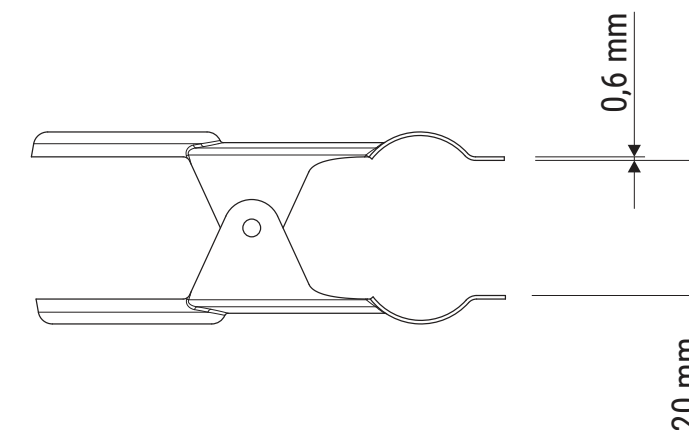
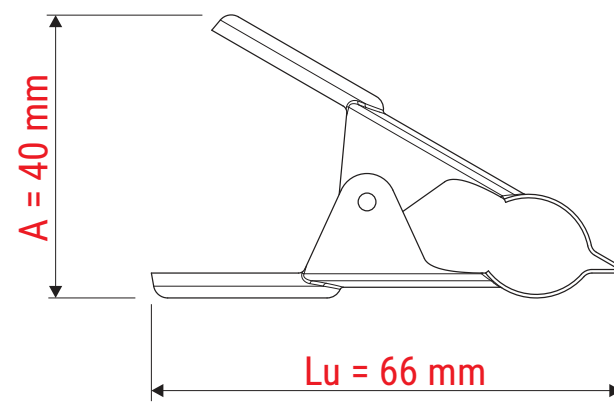
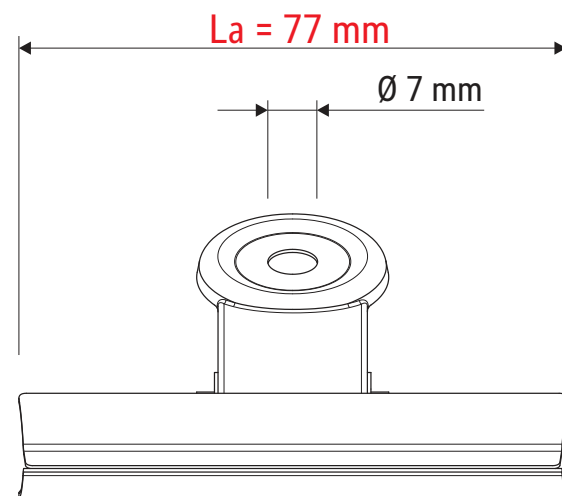
Scheda tecnica  
numero articolo 21770



cartone 5  
Contenuto: 5 pezzi



cartone 24  
Contenuto: 24 x cartone 5



larghezza di serraggio 20 mm

Dimensioni del prodotto: **Lunghezza x Larghezza x Altezza**  
66 x 77 x 40 mm  
Peso totale: 0,027 kg

Dimensioni dell'imballaggio: Lu x La x A (5 pezzi per cartone)  
142 x 72 x 62 mm  
Peso totale: 0,152 kg