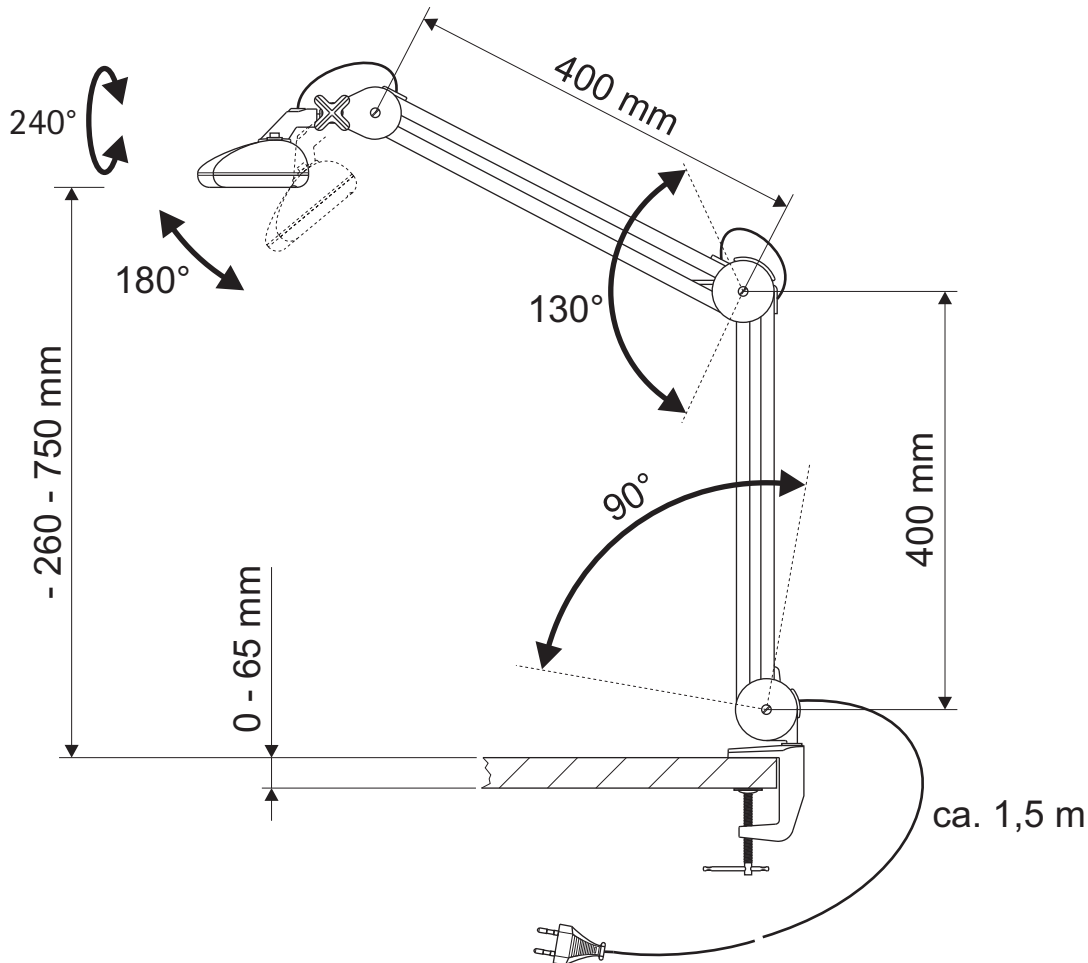


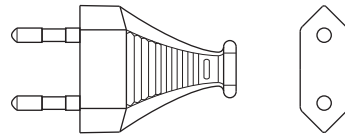
Technisches Datenblatt
 Technical Datasheet
 Art.-No. 82670

MAUL

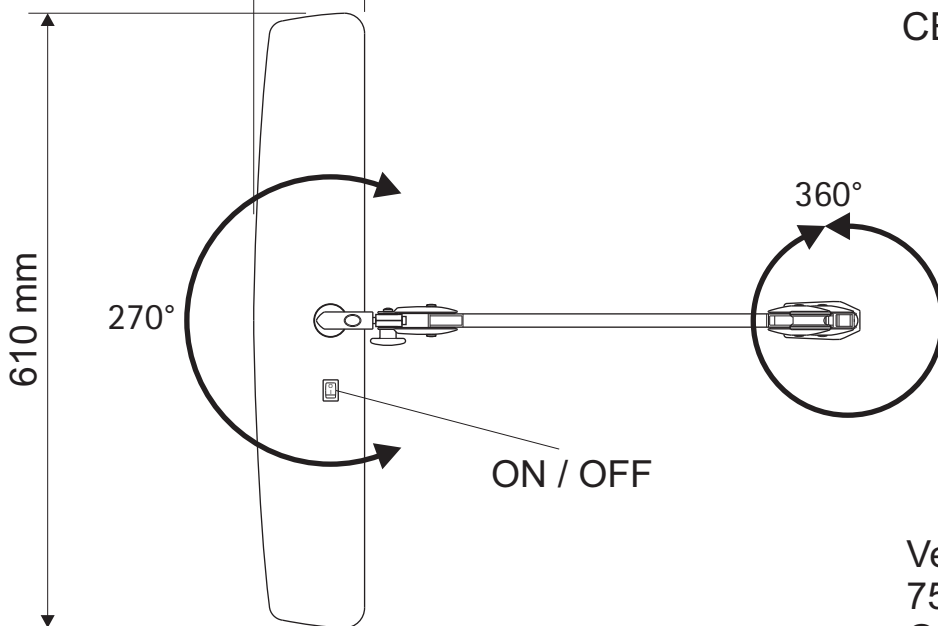


110 mm

230V 50Hz



CEE 7/16



Abmaße Produkt:
 L x B x H
 645 x 490 x 380 mm
 (Arme senkrecht + waagrecht
 90° zueinander)
 Gewicht: 3,22 kg

Verp. Abmaße : L x B x H
 750 x 220 x 150 mm
 Gewicht kompl.: 3,659 kg