

Technisches Datenblatt / Technical Datasheet

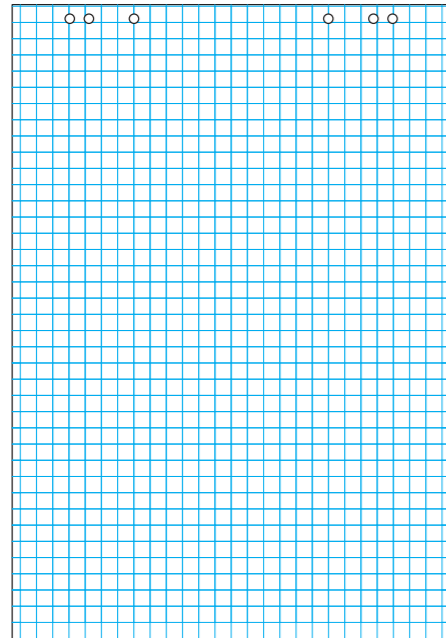
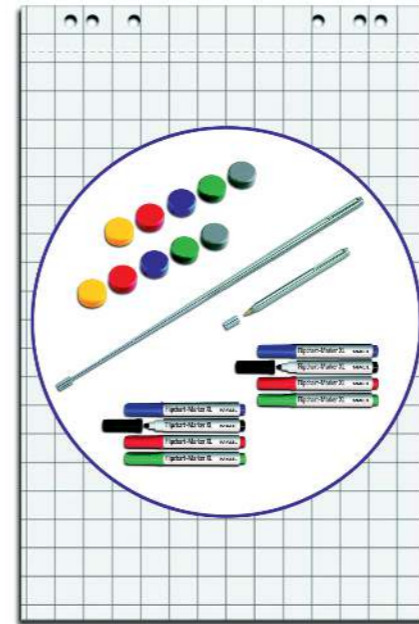
Art.-No. 63880



Produkte:
Gewicht kompl.: 5,547 kg

Verp. Abmaße : L x B x H
710 x 145 x 145 mm
Gewicht kompl.: 5,792 kg

Inhalt:

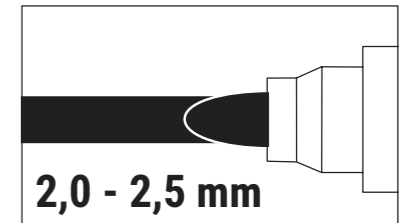


Art.-Nr.: 6387802

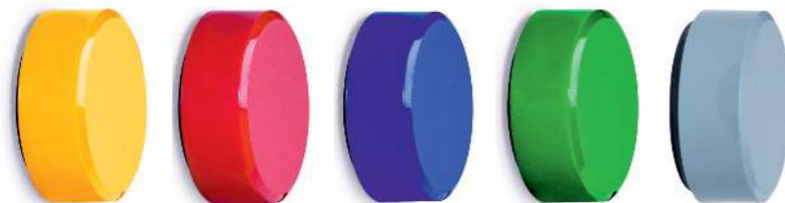
- 5 Blöcke
- 675 x 980 x 1,8 mm
- kariert
- Raster: 25 x 25 mm
- 80 g Papier
- 20 Blatt pro Block
- für alle handelsüblichen Flipcharts



Rundspitze



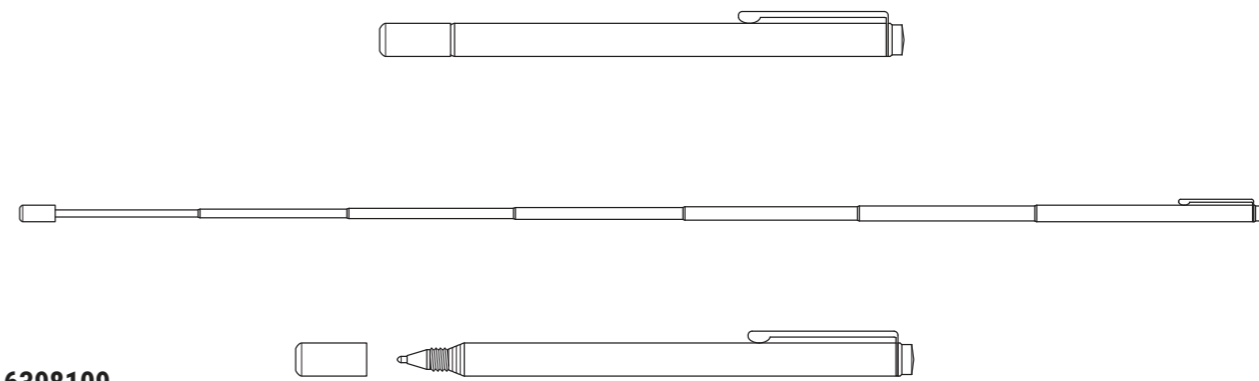
Art.-Nr.: 63837
· 147 x 16,5 x 16,5 mm



2 x Art.-Nr.: 6178213
2 x Art.-Nr.: 6178225
2 x Art.-Nr.: 6178235
2 x Art.-Nr.: 6178255
2 x Art.-Nr.: 6178284

Art.-Nr.: 61782

- 33,5 x 33,5 x 14 mm
- Gehäuse aus bruchsicherem Kunststoff
- Facetterand: hochglanzpoliert, Oberfläche leicht erodiert
- Ferrit-Magnet: Ø 30 x 9 mm, sauber im Kunststoffgehäuse verklebt, Unterseite lackiert
- Haftkraft: 2 kg



Art.-Nr.: 6398109

- 133 x 8,4 x 12 mm
- mit Teleskop-Zeigestab
- ausziehbar bis 630 mm
- Kugelschreiber-Länge 131 mm