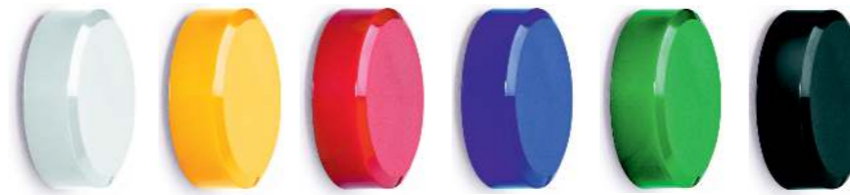


Technisches Datenblatt / Technical Datasheet

Art.-No. 61772



Art.-Nr.:
6177202

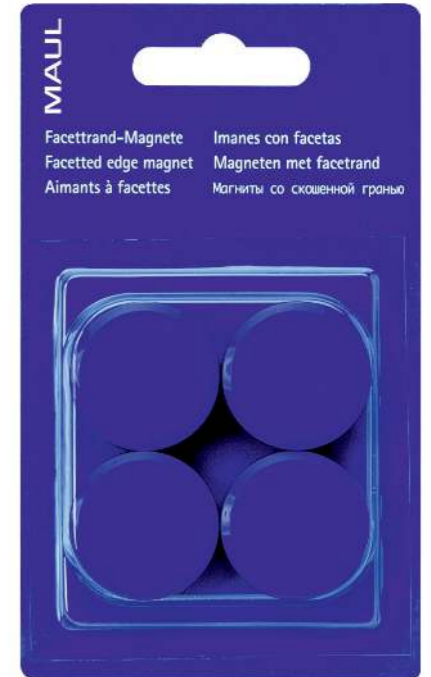
Art.-Nr.:
6177213

Art.-Nr.:
6177225

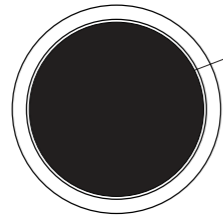
Art.-Nr.:
6177235

Art.-Nr.:
6177255

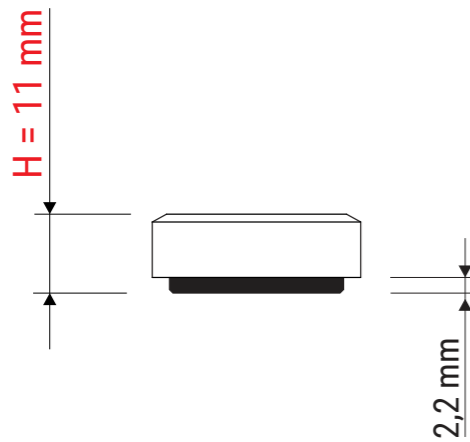
Art.-Nr.:
6177290



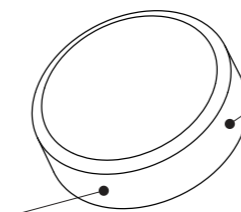
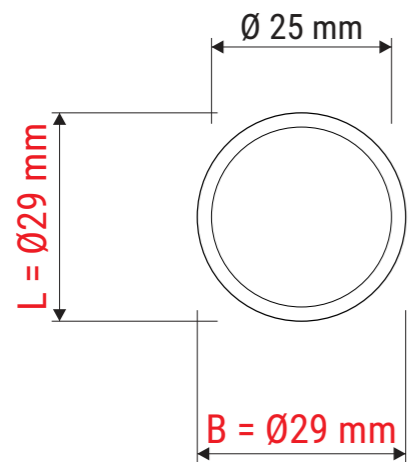
Art.-Nr.: 6177235:
· 4 Stck. auf einer Blistercard



Ferrit-Magnet:
· Ø 25 x 4 mm
· sauber im Kunststoffgehäuse verklebt
· Unterseite lackiert



Ferrit-Magnet



Facetterand:
· hochglanzpoliert
· Oberfläche leicht erodiert

Gehäuse:
· aus bruchsicherem Kunststoff

Haftkraft: 0,6 kg

Abmaße Produkt: **L x B x H**
29 x 29 x 11 mm
Gewicht: 0,012 kg

Verp. Abmaße : L x B x H (4 Stck. auf einer Blistercard)
135 x 80 x 12 mm
Gewicht kompl.: 0,055 kg