

# Technisches Datenblatt / Technical Datasheet

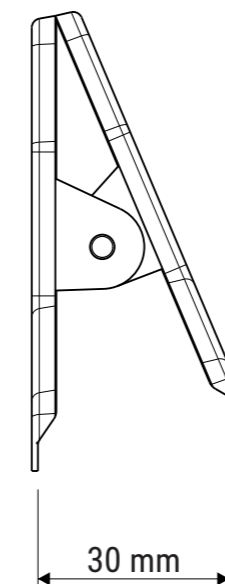
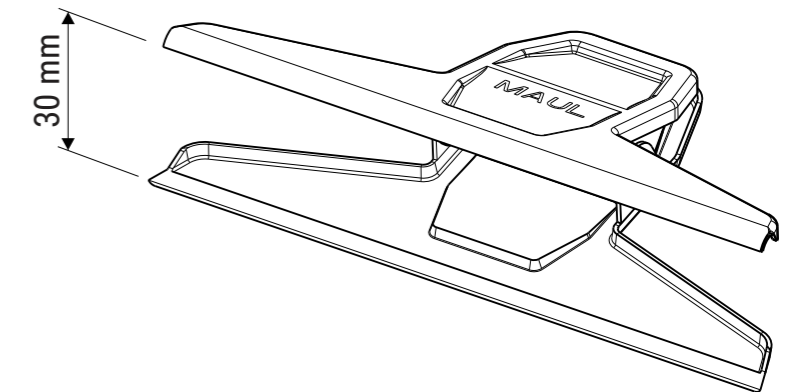
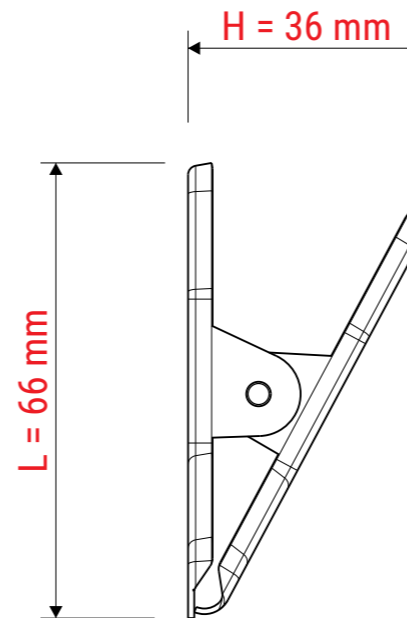
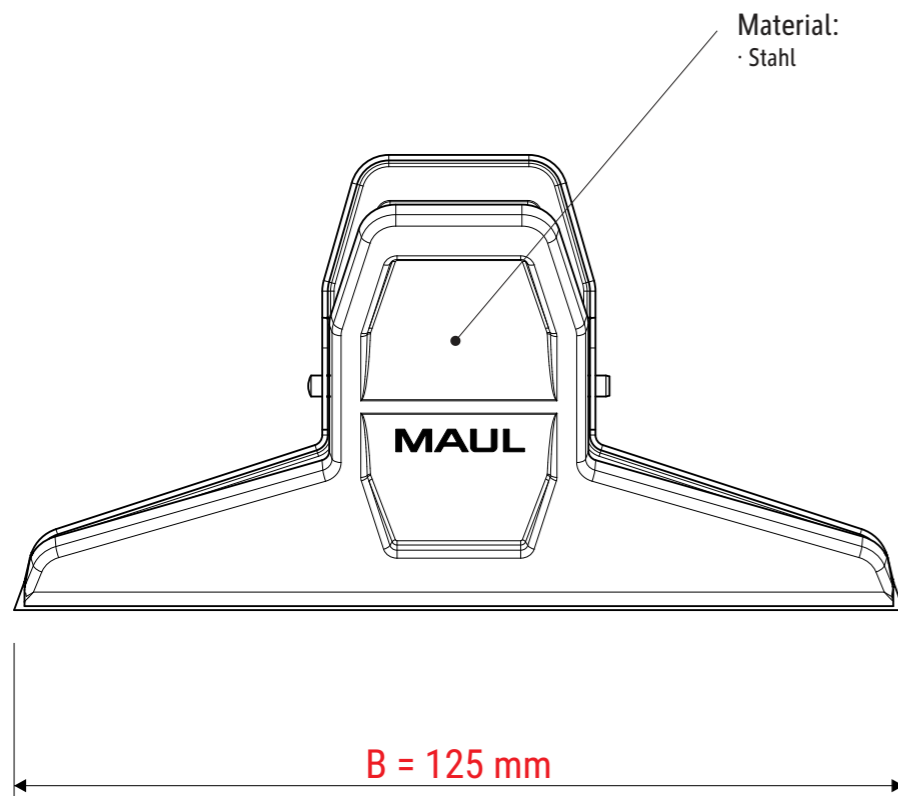
## Art.-No. 21112



Art.-Nr.:  
2111290



Art.-Nr.:  
2111296



Klemmweite 30 mm

Abmaße Produkt: **L x B x H**  
66 x 125 x 36 mm  
Gewicht kompl.: 0,056 kg

Verp. Abmaße: L x B x H (2 Stck. im Folienbeutel mit Kopfkarte)  
200 x 150 x 36 mm  
Gewicht kompl.: 0,120 kg