

Technisches Datenblatt / Technical Datasheet

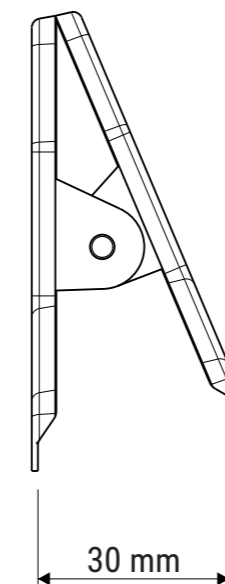
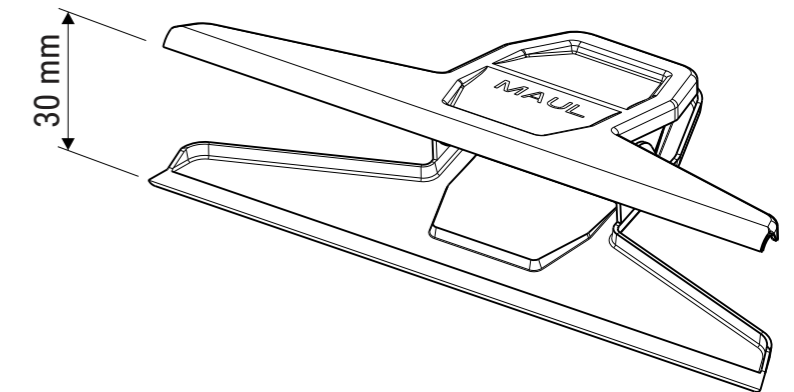
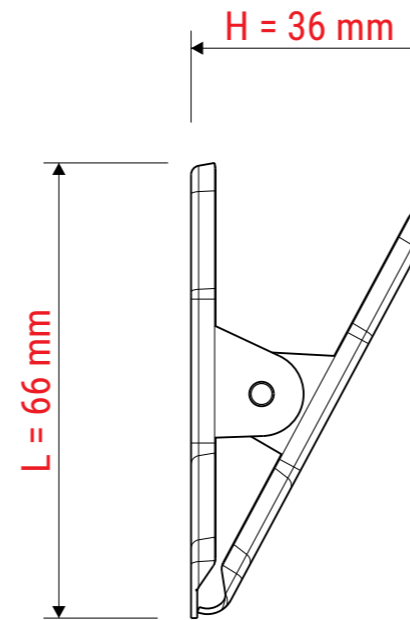
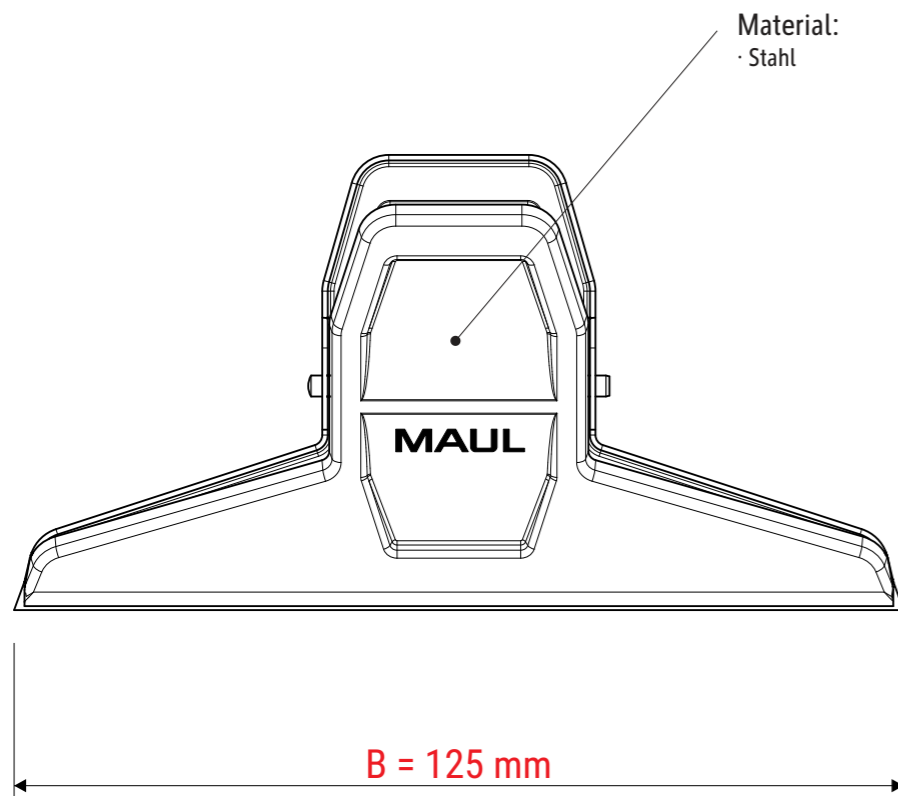
Art.-No. 21112



Art.-Nr.:
2111290



Art.-Nr.:
2111296



Klemmweite 30 mm

Abmaße Produkt: **L x B x H**
66 x 125 x 36 mm
Gewicht kompl.: 0,056 kg

Verp. Abmaße: L x B x H (2 Stck. im Folienbeutel mit Kopfkarte)
200 x 150 x 36 mm
Gewicht kompl.: 0,120 kg