



SEPARADOR MÓVIL

MOBILE DIVIDER

SEPARADOR MÓVIL / MOBILE DIVIDER

RD8304

p. 2

BANDEJAS ADICIONALES / ADDITIONAL TRAYS

RD8320

p. 3



Referencia Reference: **RD8304**
 Descripción Description: **SEPARADOR MÓVIL / MOBILE DIVIDER**
 Familia Family product: **VISUALLINE**
 Código EAN EAN code **8427951934857**

Materiales

Pies realizados en tubos de acero de 60x30x1,5mm.
 Tubos laterales realizados en acero de 30x30x1,5mm.
 Tubo horizontal en acero de 25x25x1mm.
 Bandejas de plancha de acero de 1mm de espesor.
 Ruedas en polímero técnico.

Materials

Foots made in steel tube of 60x30x1,5mm
 Lateral made in steel tube of 30x30x1,5mm
 Beams made in steel tube of 25x25x1mm
 Trays made in steel sheet of 1mm thick
 Wheels made in technical polymer with brake

Características de producto

Permite fijar 5 bandejas RD-8320 por ambos lados.
 Superficie magnética.

Product features

Additional shelves ref RD-8320, 5u
 Magnetic surface

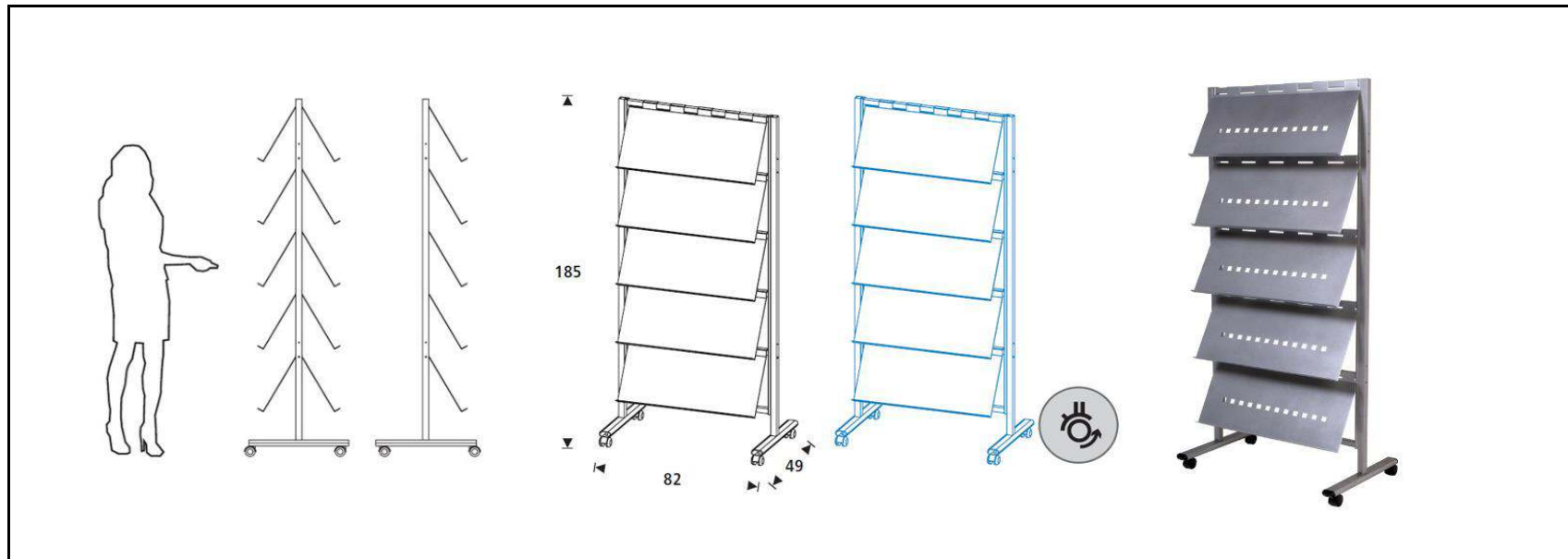
Acabados Epoxy

Piezas metálicas en gris RAL 9006

Epoxy finishes

Metallic parts in grey colour RAL 9006

| Ref | Descripción / Description | Embalaje / Packaging (mm) | | | m ³ | kg |
|--------|----------------------------------|---------------------------|---|---|----------------|-------|
| RD8304 | Separador móvil / Mobile Divider | - | - | - | 0,096 | 28,45 |





| | | |
|-------------|-----------------|---|
| Referencia | Reference: | RD8320 |
| Descripción | Description: | BANDEJAS ADICIONALES PARA RD8304 / ADDITIONAL TRAYS FOR RD8304 |
| Familia | Family product: | VISUALLINE |
| Código EAN | EAN code | 8427951934871 |

Materiales

Bandeja realizada en chapa de acero de 1mm de espesor

Materials

Tray made in steel sheet of 1mm thickness

Características de producto

Su diseño permite la fijación en ambas caras del soporte
Permite A4 vertical

Product features

His design allows to be used in both side of support
Allows A4 portrait

Acabados Epoxy

Color gris aluminio RAL 9006

Epoxy finishes

Aluminium grey colour RAL 9006

| Ref | Descripción / Description | Embalaje / Packaging (mm) | | | m ³ | kg |
|--------|--|---------------------------|-----|----|----------------|------|
| RD8320 | Bandejas adicionales para RD8304 / Additional trays for RD8304 | 800 | 390 | 50 | 0,016 | 5,15 |

