



Referencia Reference: **1806-4**
 Descripción Description: **SOFT SEATING**
 Familia Family product: **ERGOLINE**

Materiales

Estructura interior realizada en madera maciza de pino 50x50mm
 Paneles interiores del asiento realizado en DM de 16mm
 Asiento y respaldo realizados en poliuretano ignífugo
 Acabado tapizado en tela ignífuga (poliester)
 Sistema de amortiguación chinchado
 Pies metálicos
 Mesa realizada en melamina de 16mm de espesor

Características de producto

Mesa de trabajo acabado roble
 Sistema de enchufe europeo con 2m cable de alimentación
 Fácil montaje sin herramientas
 Sistema chinchado para una máxima comodidad
 Consultar para otros acabados

Acabados Epoxy

Pies metálicos cromados

Materials

Innes structure made in pine wood 50x50mm
 Innes panels made in MDF of 16mm thickness
 Seat and backrest made in fire retardant polyurethane foam
 Upholstered flame retardant fabric (polyester)
 Spring damping system
 Metallic feet
 Top made in melamine of 16mm thickness

Product features

Table included. Oak finished
 Plug system included with wiring (2m)
 Easy to assembly without tools
 Spring damping system to be more comfortable
 Contact us for other finishes

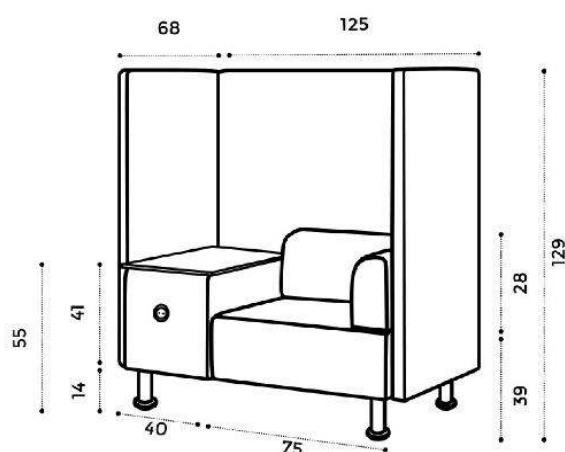
Epoxy finishes

Chrome metallic feet

Ref	Código EAN / EAN Code
1806-4-1	8427951180643
1806-4-2	8427951218063
1806-4-3	8427951318060
1806-4-4	8427951418067
1806-4-5	8427951518064
1806-4-6	8427951618061

Producto realizado 100% en España
 Product made in Spain 100%

Ref	Descripción / Description	Embalaje / Packaging (mm)			m ³	kg
1806-4	Soft Seating	1200	720	600	0,518	68,60
		1430	1190	135	0,230	



1806-4





Referencia Reference: **1806-4**
Descripción Description: **SOFT SEATING**
Familia Family product: **ERGOLINE**

ACABADOS BAJO PEDIDO PANEL TRASERO · BACK PANEL FINISHES ON REQUEST

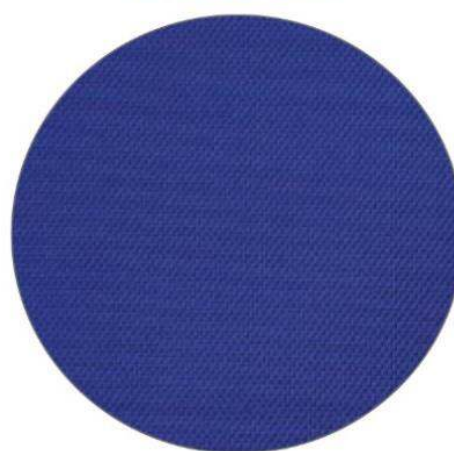
1. Gris / Grey



2. Rojo / Red



3. Azul / Blue



4. Negro / Black



5. Naranja / Orange



6. Verde / Green

