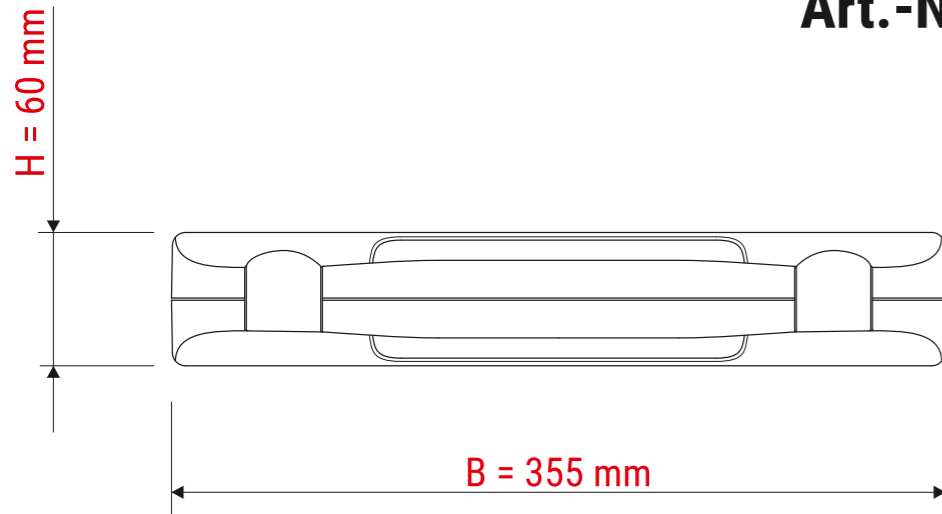


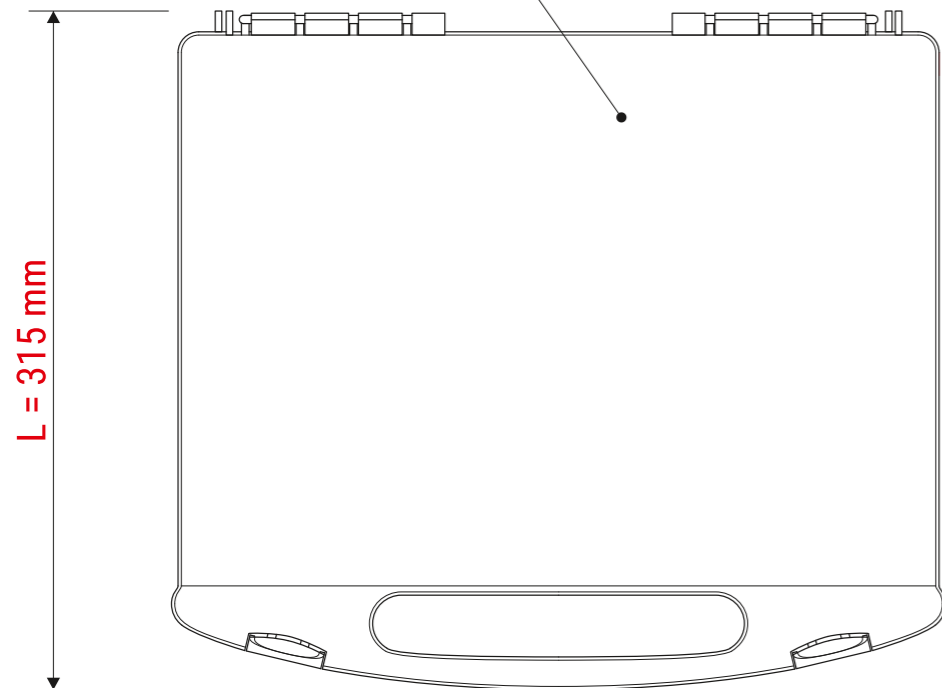
Technisches Datenblatt / Technical Datasheet

Art.-No. 63960



Schalenkoffer

- Kunststoff
- stabil
- mit tiefgezogenem Innenteil als Ordnungssystem



Zubehör (inkl.):



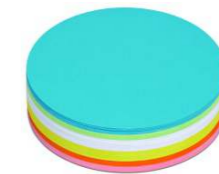
- Art.-Nr.: 7630690
- 1 Stck.
 - 16 cm lang
 - Edelstahl
 - Kunststoffgriff



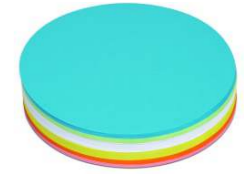
- Art.-Nr.: 6398109
- 1 Stck.
 - 13 cm lang
 - ausziehbar bis 62,5 cm



- Art.-Nr.: 6393399
- 480 Stck.
 - Ø 1,9 cm
 - 4 Farben



- Art.-Nr.: 6394399
- 120 Stck.
 - Ø 9,5 cm
 - 150 g/cm²
 - 6 Farben
 - beidseitig verwendbar



- Art.-Nr.: 6394699
- 120 Stck.
 - Ø 13,5 cm
 - 150 g/cm²
 - 6 Farben
 - beidseitig verwendbar



- Art.-Nr.: 2806599
- 200 Stck.
 - Kopf Ø 0,6 cm
 - 1,6 cm lang



- Art.-Nr.: 6394099
- 120 Stck.
 - 20,5 x 9,5 cm
 - 150 g/cm²
 - 6 Farben
 - beidseitig verwendbar



- Art.-Nr.: 6383737
- blau, 2 Stck.
 - Größe XL
 - Rundspitze 2 - 2,5 mm



- Art.-Nr.: 6383790
- schwarz, 4 Stck.
 - Größe XL
 - Rundspitze 2 - 2,5 mm



- Art.-Nr.: 6383725
- rot, 2 Stck.
 - Größe XL
 - Rundspitze 2 - 2,5 mm



- Art.-Nr.: 6383755
- grün, 2 Stck.
 - Größe XL
 - Rundspitze 2 - 2,5 mm

Abmaße Produkt: L x B x H
315 x 355 x 60 mm
Gewicht kompl.: 1,754 kg

Verp. Abmaße : L x B x H
360 x 320 x 65 mm
Gewicht kompl.: 1,902 kg