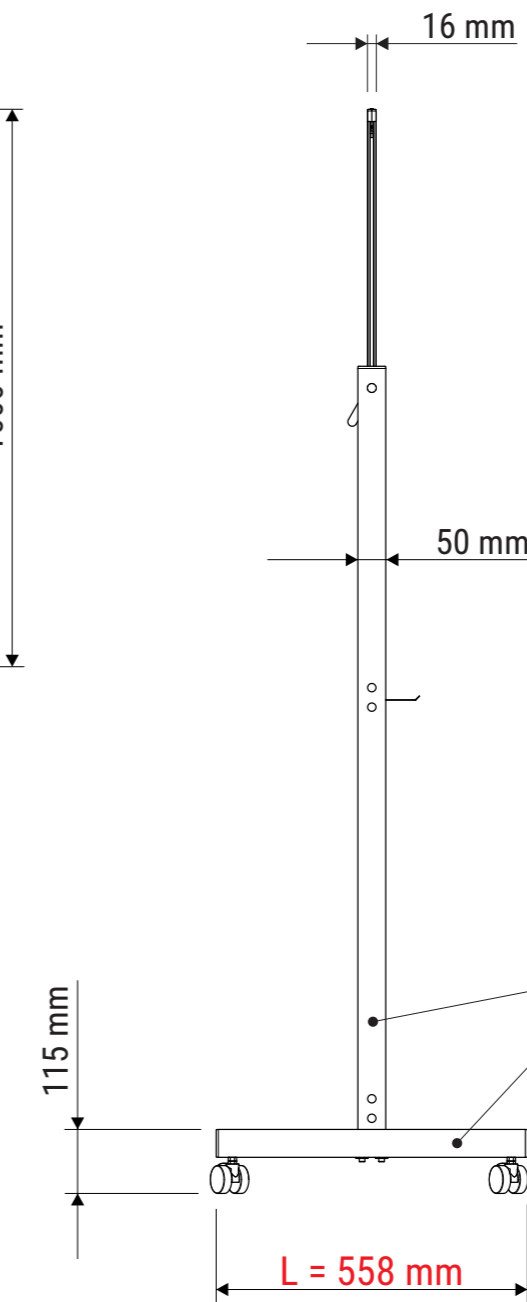
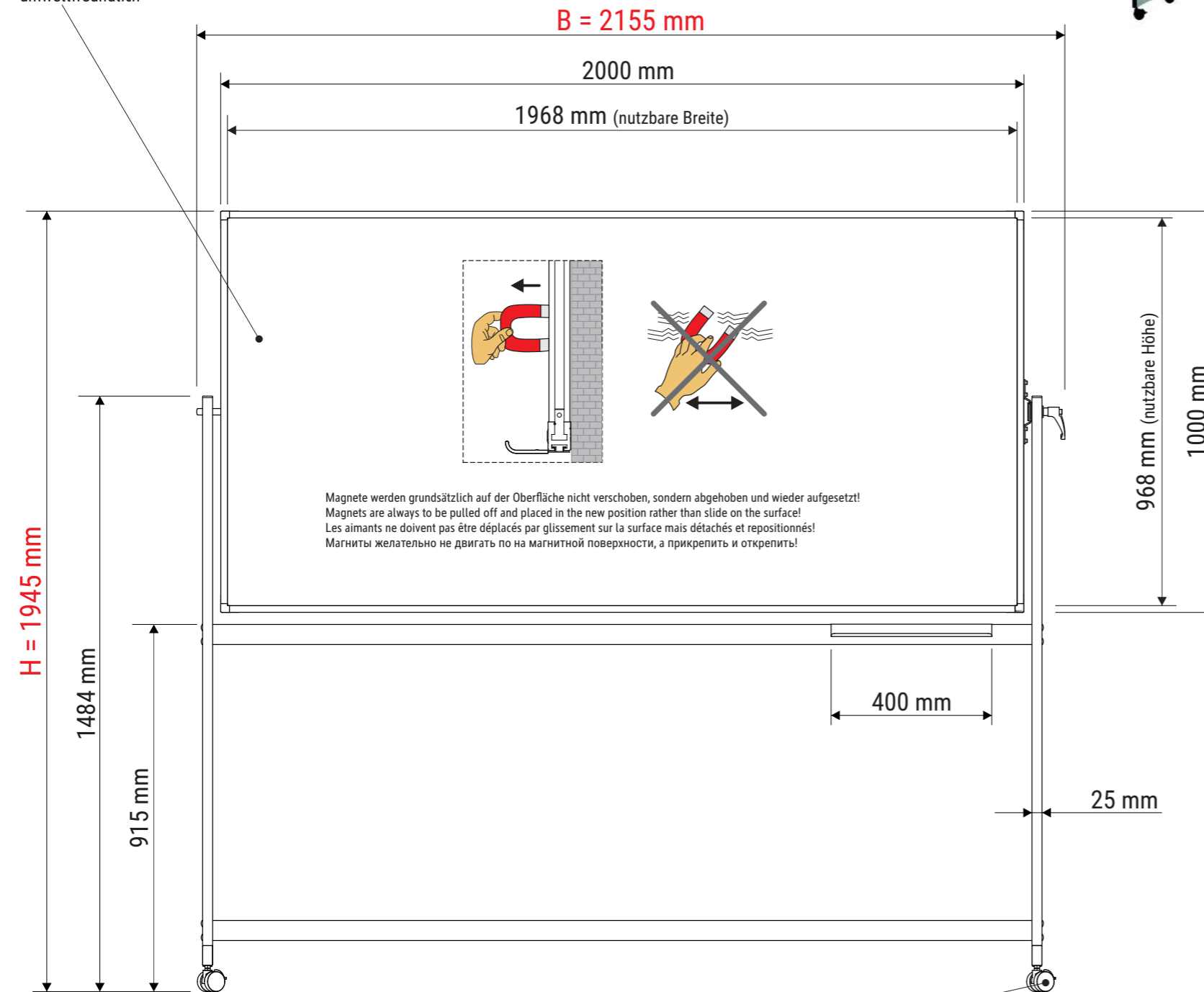


Technisches Datenblatt / Technical Datasheet

Art.-No. 64605



Emaillie-Oberfläche
 · besonders kratzfest
 · strapazierfähig
 · umweltfreundlich



Abmaße Produkt: **L x B x H**
 558 x 2155 x 1945 mm
 Gewicht: 26,250 kg

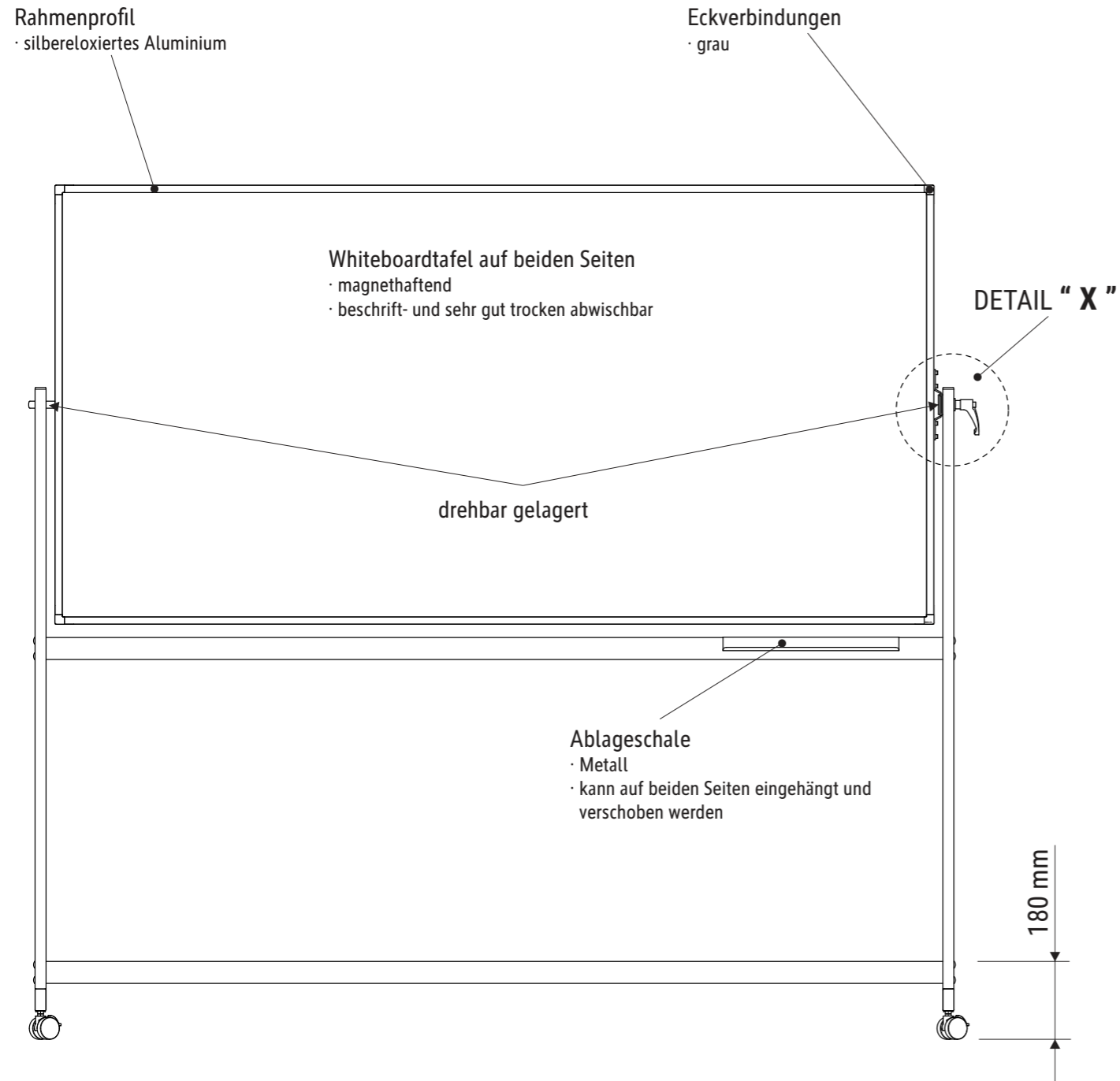
Verp. Abmaße : L x B x H
 2160 x 1080 x 75 mm
 Gewicht kompl.: 35,350 kg

4 x Doppellaufrolle
 mit Bremse Ø 50 mm
 (als Ersatzteil lieferbar
 Art.-Nr.: 6459390.100)

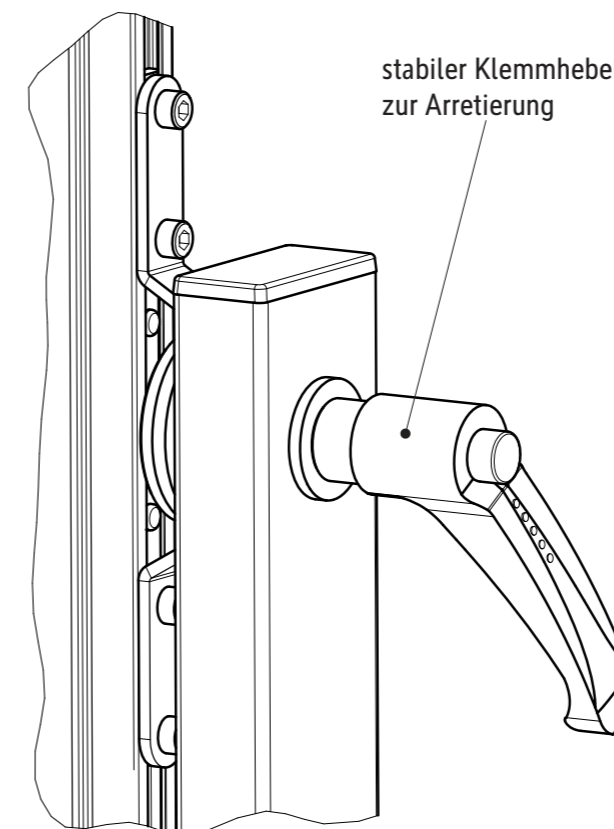
Technisches Datenblatt / Technical Datasheet

Art.-No. 64605

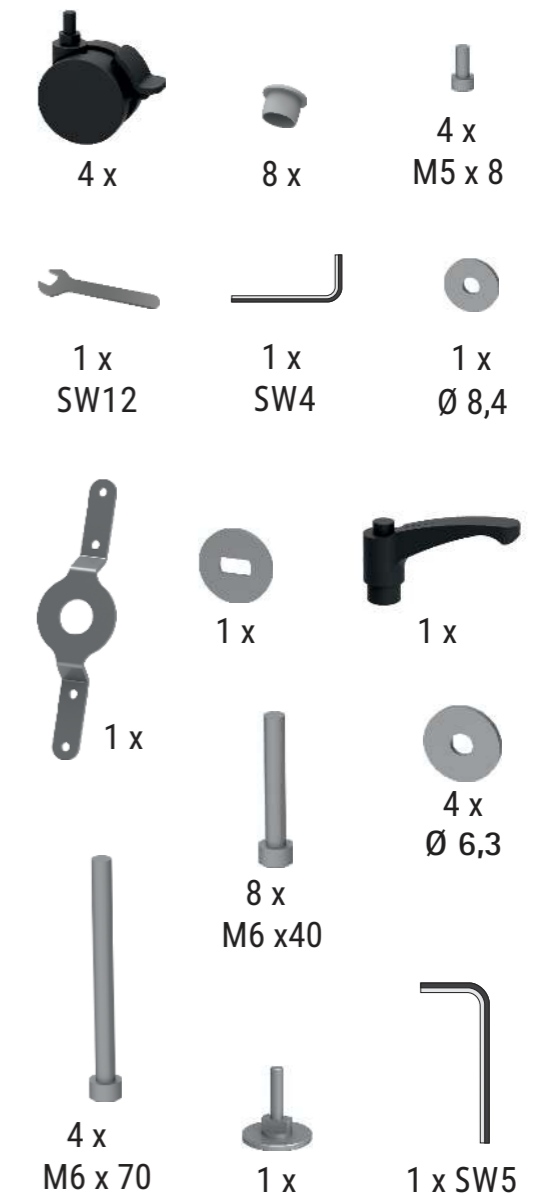
- um 360° drehbar
- stufenlose Schrägstellung
- Oberfläche leicht zu reinigen, säuren- und laugenresistent, korrosionsschutz



Detail „X“



Montagematerial:



**komplett als Ersatzteil lieferbar:
Art.-Nr.: 6459309.020**