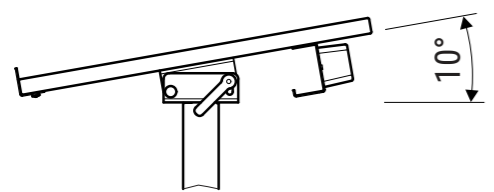


Technisches Datenblatt / Technical Datasheet

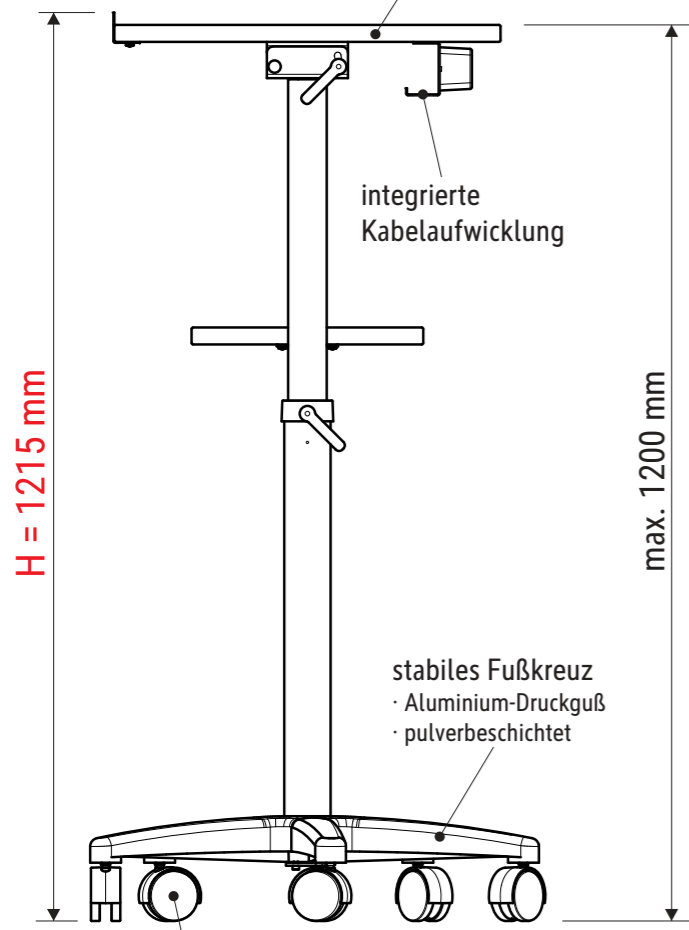
Art.-No. 93330



· Bei Farb-Nr. 89:
 - Edle Oberfläche
 - Anthrazit-Metallic-Feinstruktur

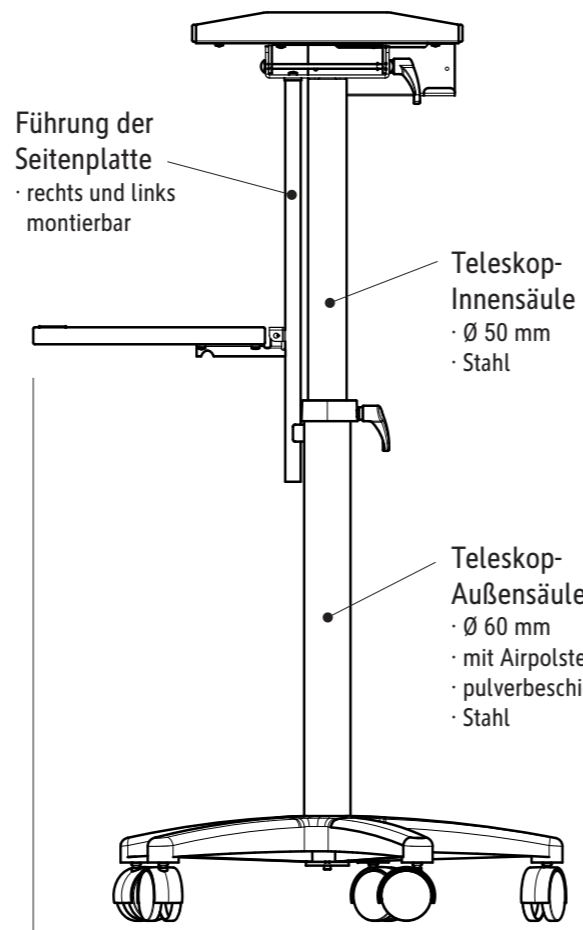


Tischplatte
 · Melamin-Oberfläche
 · 350 x 500 x 22 mm
 · mit Anschlagkante



stabiles Fußkreuz
 · Aluminium-Druckguß
 · pulverbeschichtet

5 Doppelaufrollen mit Bremse
 · Ø 50 mm
 · Art.-Nr.: 9304009.125

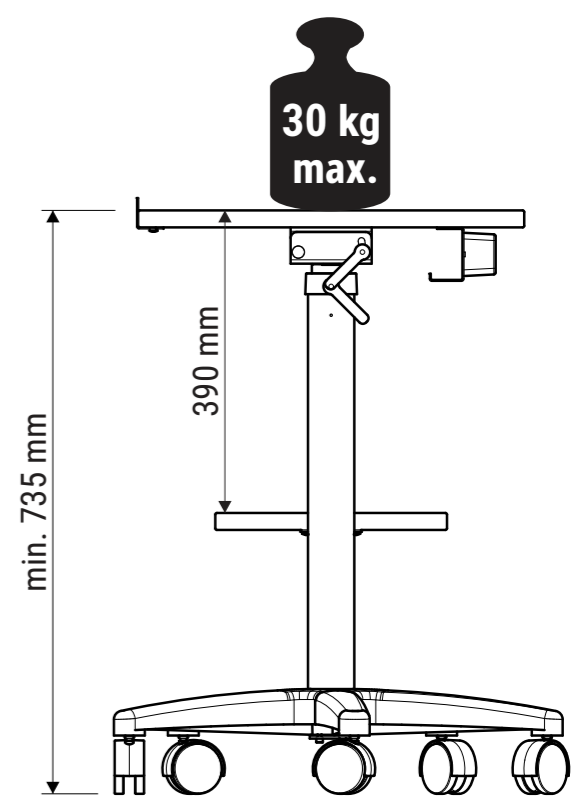
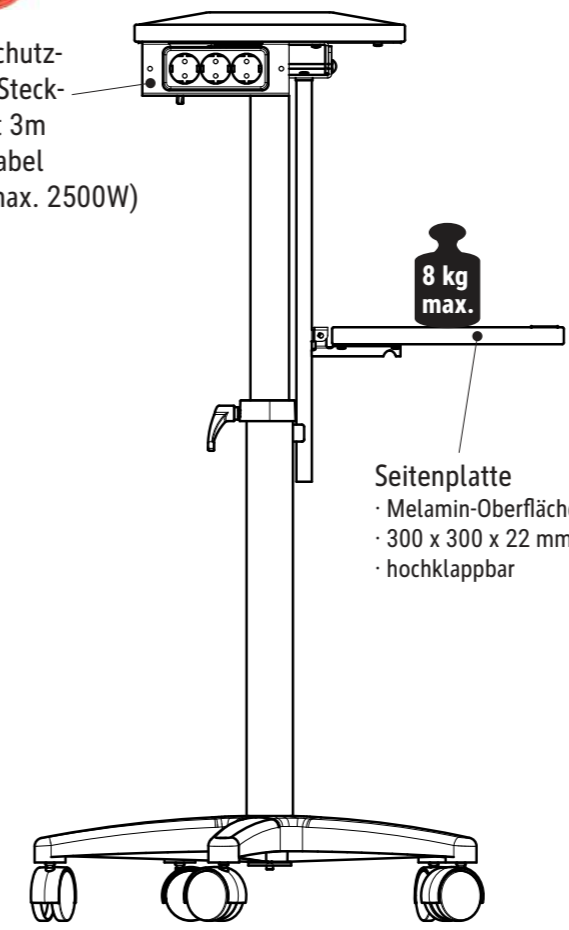


B = 680 mm

Abmaße Produkt: L x B x H
 610 x 680 x 1215 mm
 Gewicht kompl.: 12,570 kg



3-fach Schutzkontakt-Steckdose mit 3m rotem Kabel (230V, max. 2500W)



L = Ø 610 mm

Verp. Abmaße : L x B x H
 720 x 645 x 140 mm
 Gewicht kompl.: 14,479 kg