

Technisches Datenblatt / Technical Datasheet

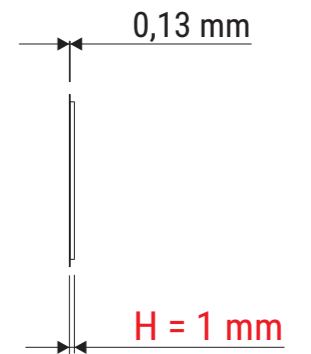
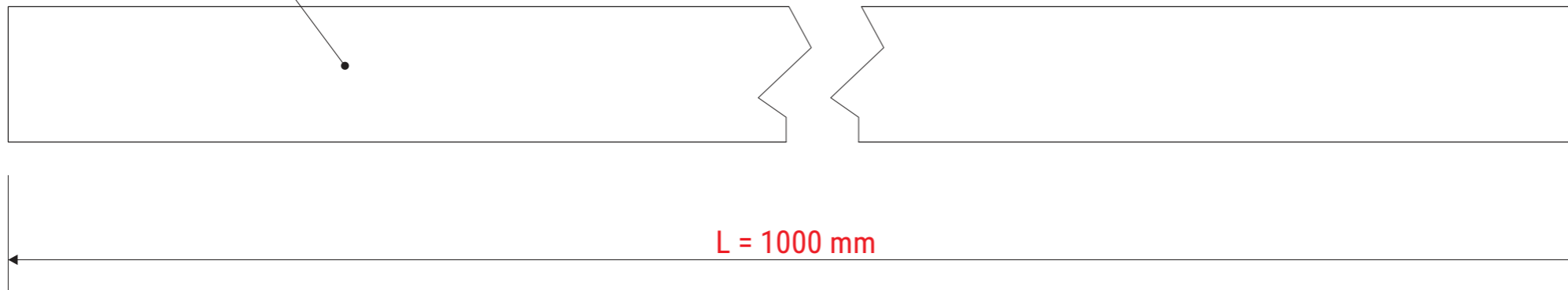
Art.-No. 62100

MAUL



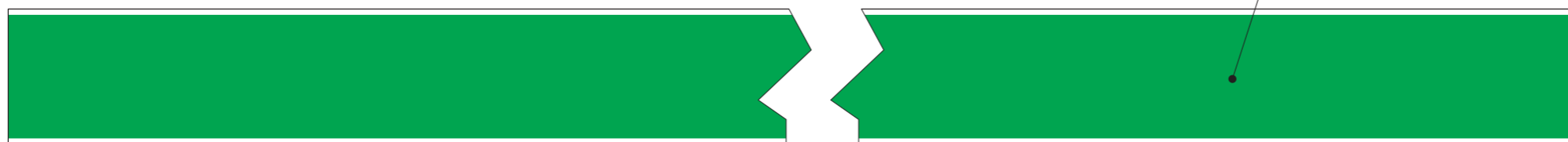
Stahlfeinblech
 · weiß lackiert
 · kratzfest
 · magnethaftend

Vorderseite



Rückseite

Selbstklebe-Polsterschaum
 · Schutzfolie (grün)



Zubehör: (inkl.)



3 Rundmagnete
 · Ø 30 x 10 mm
 · blau
 · Haftkraft 0,6 kg
 · Art.-Nr. 6177135

- Magnetaft-Wandleiste in Rollenform, von Wand zu Wand und um die Ecke verlegbar
- Länge nach Wunsch einfach mit normaler Schere abschneidbar
- Selbstklebe-Polsterschaum nicht rückstandsfrei wieder ablösbar
- Untergrund muss sauber und staubfrei sein
- Bedingt geeignet für Rauputz oder Raufaser-Tapete mit grobkörniger Struktur

Abmaße Produkt: **L x B x H**
 1000 x 35 x 1 mm
 Gewicht: 0,083 kg

Verp. Abmaße : L x B x H
 127 x 127 x 36 mm
 Gewicht kompl.: 0,115 kg