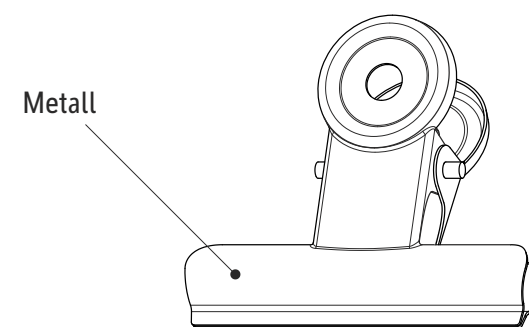
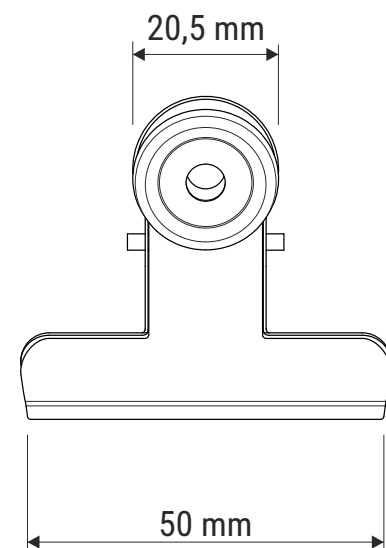
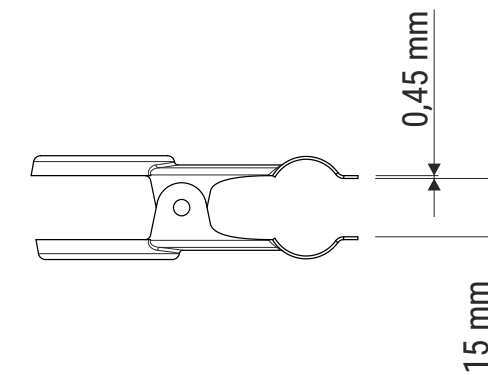
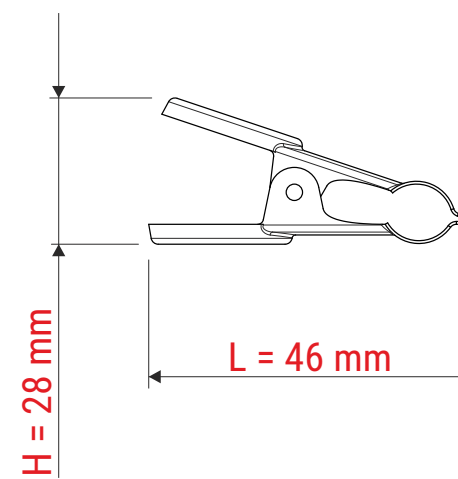
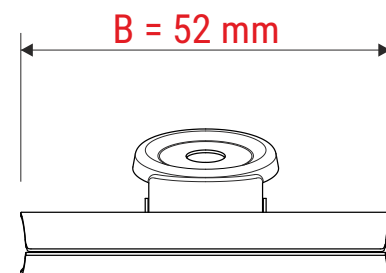


Technisches Datenblatt / Technical Datasheet

Art.-No. 21750



Klemmweite 15 mm

Abmaße Produkt: L x B x H
46 x 52 x 28 mm
Gewicht kompl.: 0,011 kg

Verp. Abmaße: L x B x H (10 Stck. im Folienbeutel mit Kopfkarte)
185 x 150 x 30 mm
Gewicht kompl.: 0,116 kg