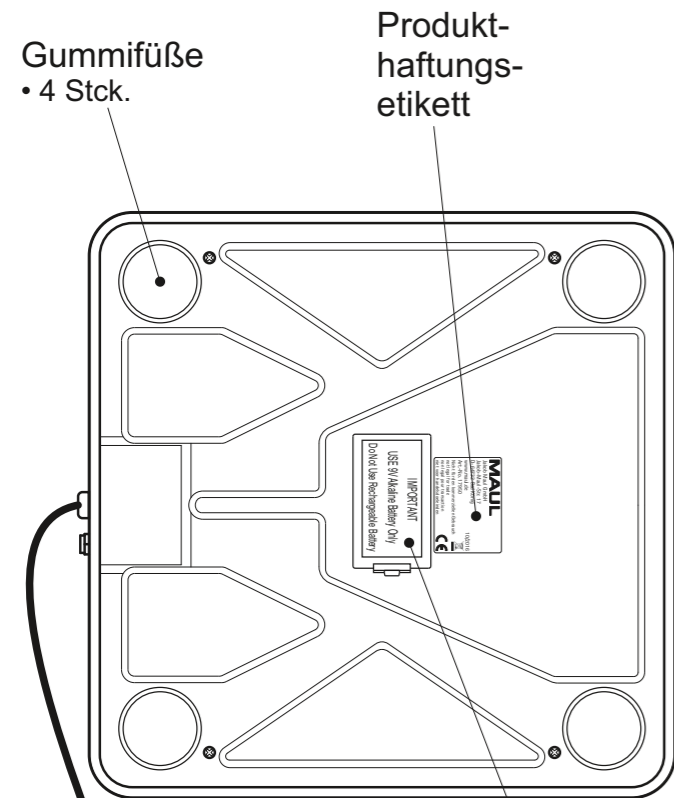


Technisches Datenblatt / Technical Datasheet

Art.-No. 17950

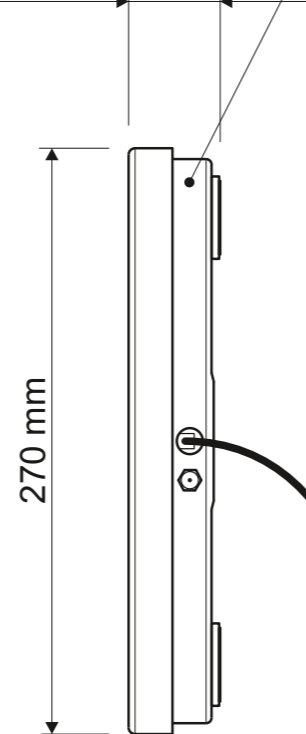


Wiegefläche
 • 270 x 270 mm
 • Edelstahl
 • mit rutschhemmenden Noppen



Gehäuse
 • Stahl
 • lackiert

H = 45 mm

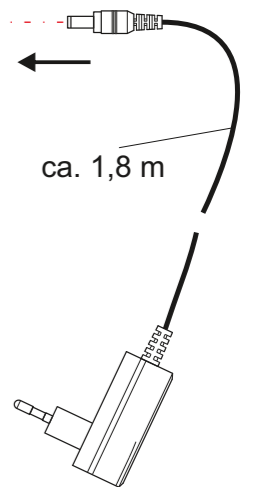
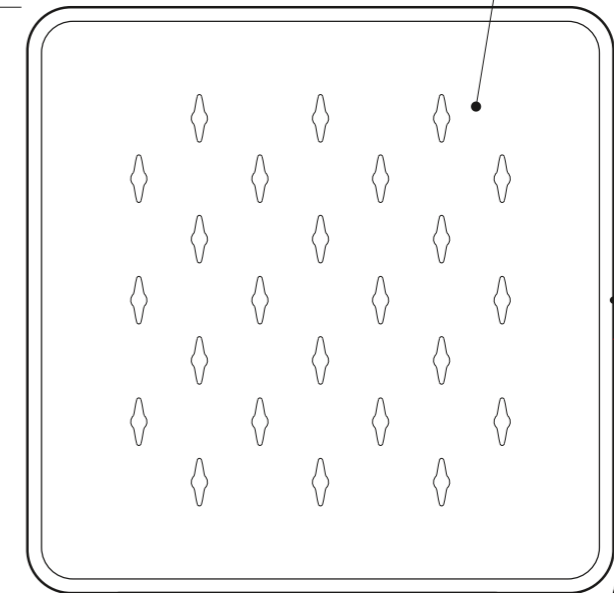


Verbindungskabel
 • ca. 2m lang

B = 270 mm

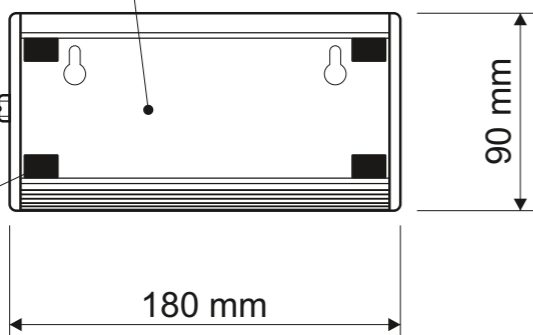
L = 360 mm

LCD - Anzeige
 • 80 x 31 mm



Aluminium

Batteriefach
 • 1 Stck. 9V Blockbatterie (inkl.)



GummifüÙe
 • 4 Stck.

38 mm

separates
 Bedienpult

ON / OFF - Taste

mode - Taste
 • Umschaltung von kg / lb

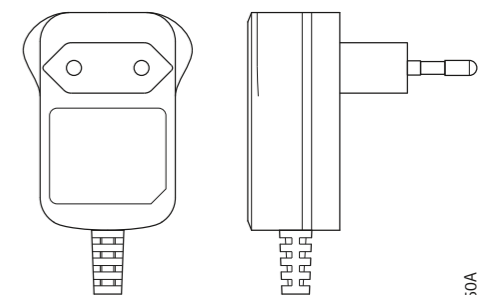
Zählfunktion

tare - Taste
 • Zuwiegen

100- 240V /
 50/60 Hz

9V = 1A

CEE 7/16



- Tragkraft 50 kg
- Teilung 0 - 50 kg d = 10 g / max. 110 lb d = 0,02 lb
- Mindestlast 40 g
- Abschaltautomatik im Batteriebetrieb
- automatische Nullstellung
- Benutzerkalibrierung möglich
- Bedienpult: freie Positionierung auf dem Tisch oder an der Wand

AbmaÙe Produkt: L x B x H
 360 x 270 x 45 mm
 Gewicht kompl.: 2,779 kg

Verp. AbmaÙe : L x B x H
 395 x 280 x 63 mm
 Gewicht kompl.: 3,170 kg