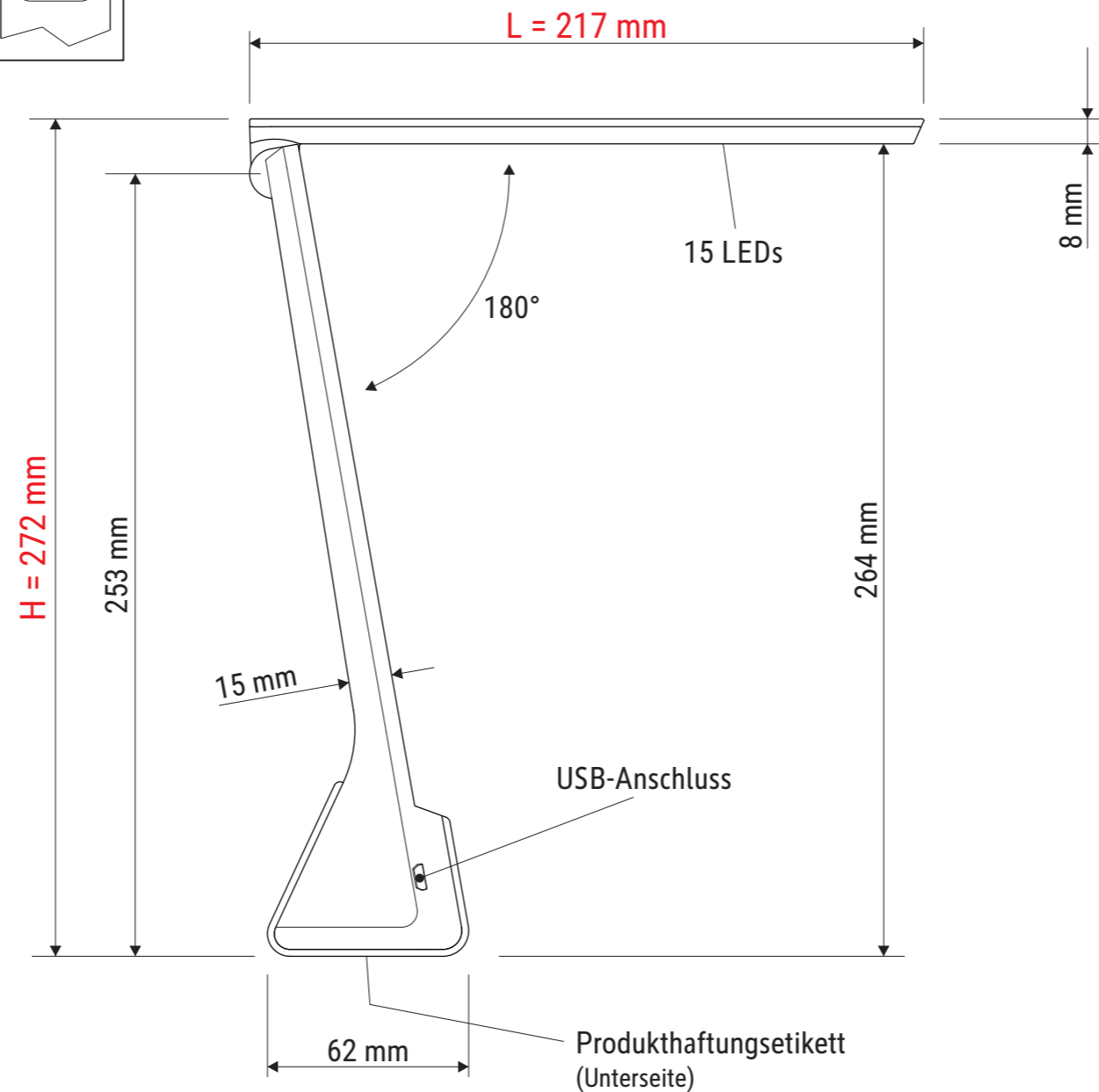
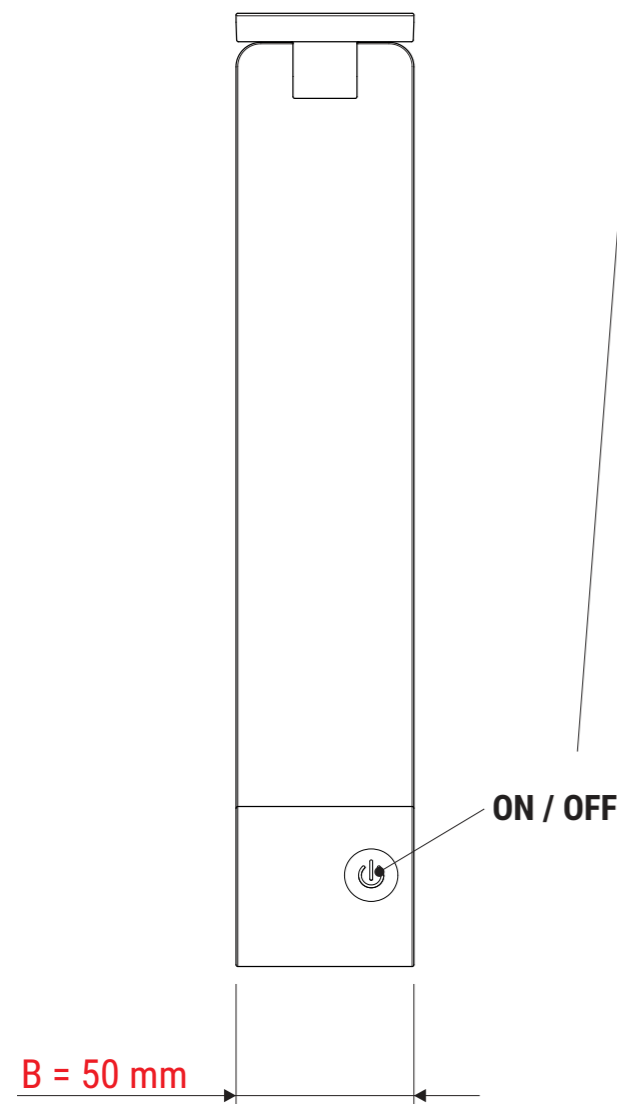
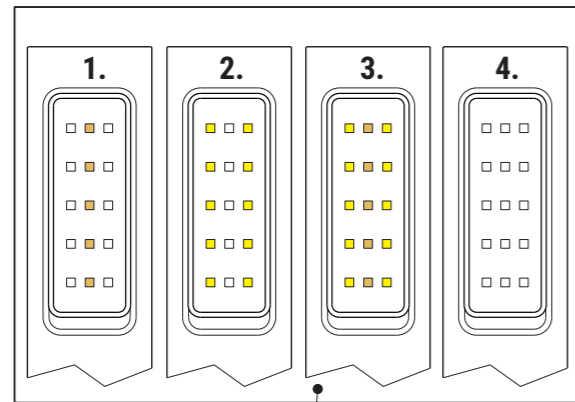
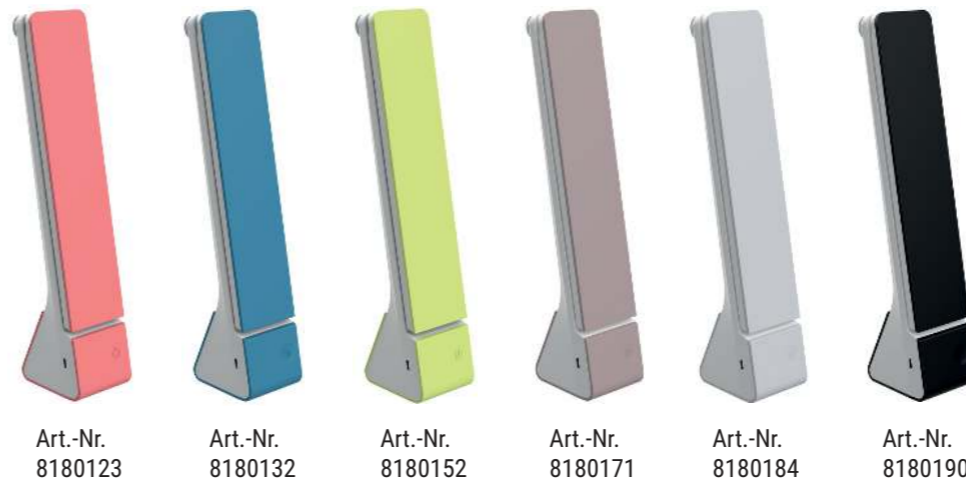


# Technisches Datenblatt / Technical Datasheet

## Art.-No. 81801



### Zubehör inkl.:

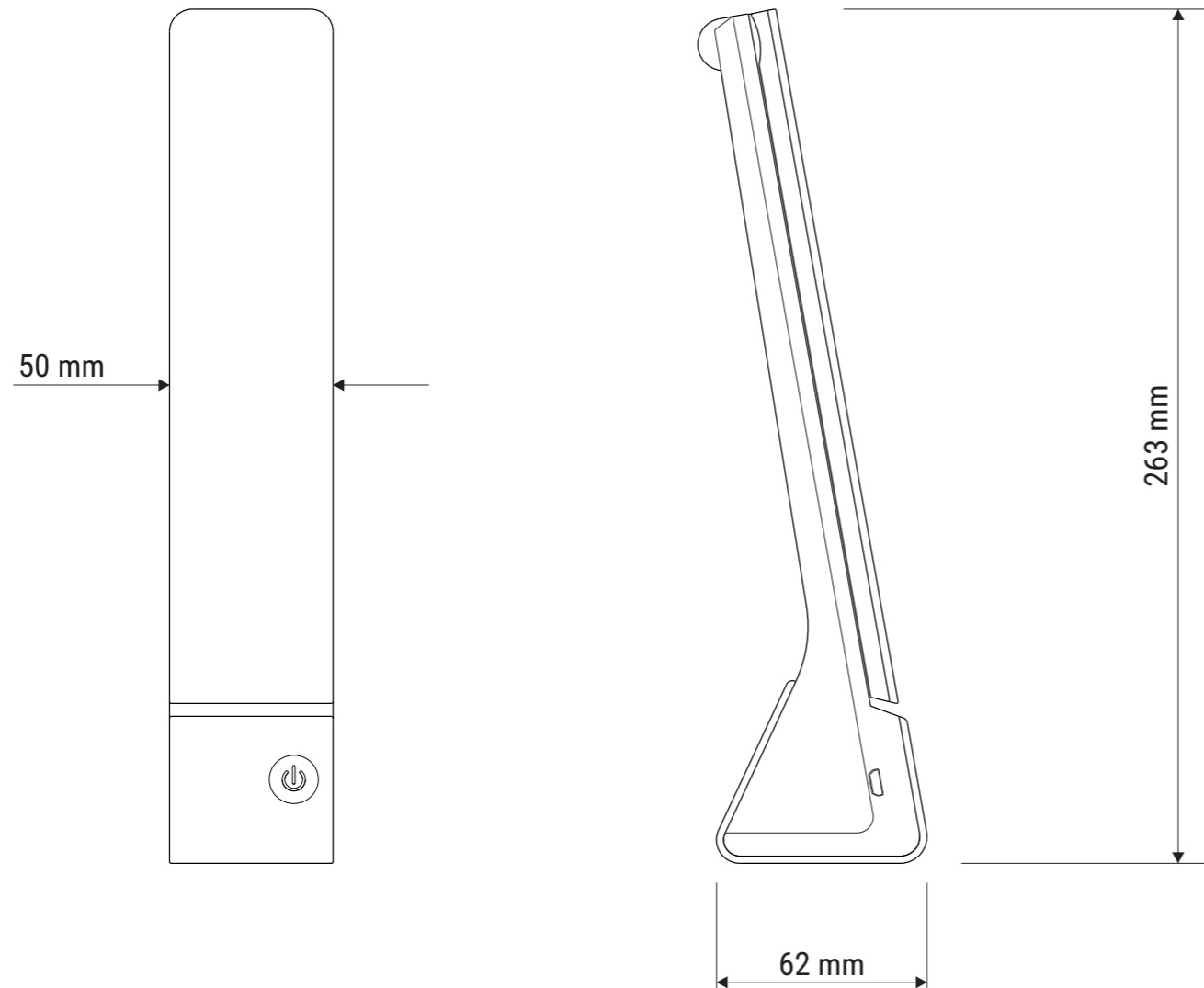


USB-Kabel  
• ca. 94 cm lang

Abmaße Produkt: **L x B x H**  
217 x 50 x 272 mm  
( bei einer Arbeitshöhe von 264 mm )  
Gewicht: 0,400 kg

Verp. Abmaße : L x B x H  
285 mm x 68 mm x 55 mm  
Gewicht kompl.: 0,492 kg

**zusammengeklappt**



- Akku:**
- Maße: 40,8 x 29,8 x 9,5 mm
  - Li-Ionen-Akku
  - Nennkapazität: 1200 mAh / 4,44 Wh
  - Nennspannung: 3,7 V
  - Gewicht: ca. 21,7 g