

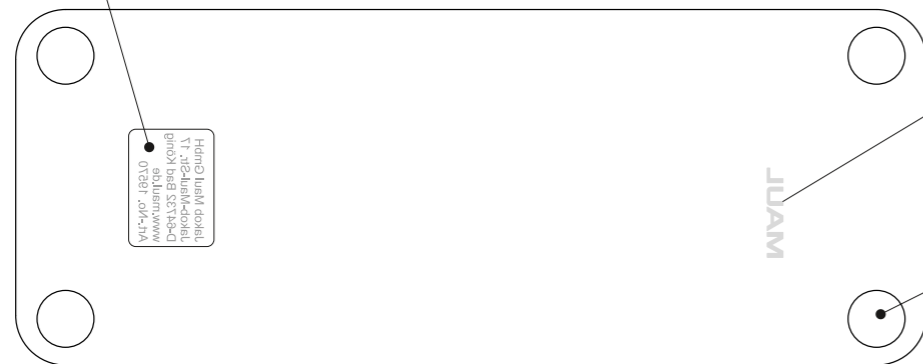
Technisches Datenblatt / Technical Datasheet

Art.-No. 19570



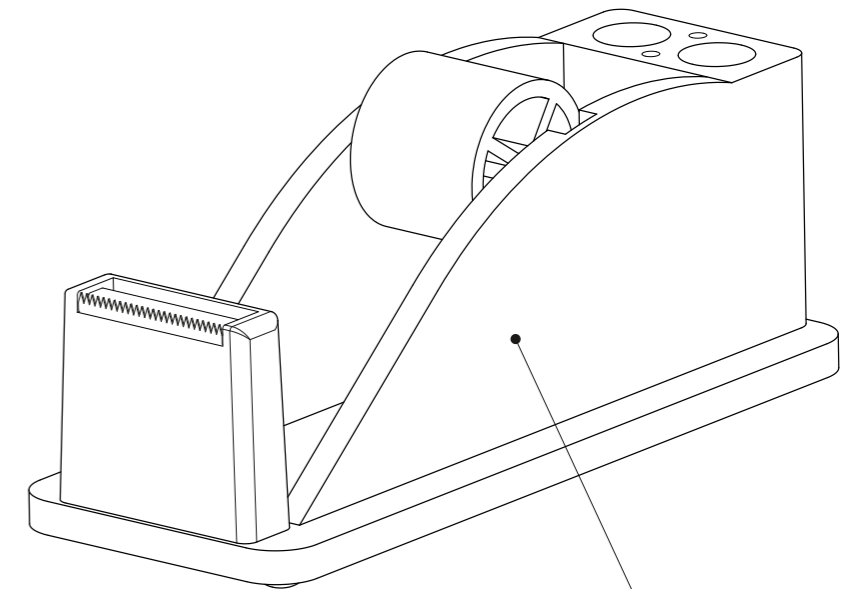
Produkthaftungs-Etikett
· auf der Unterseite spiegel-
bildlich aufgeklebt

Unterseite

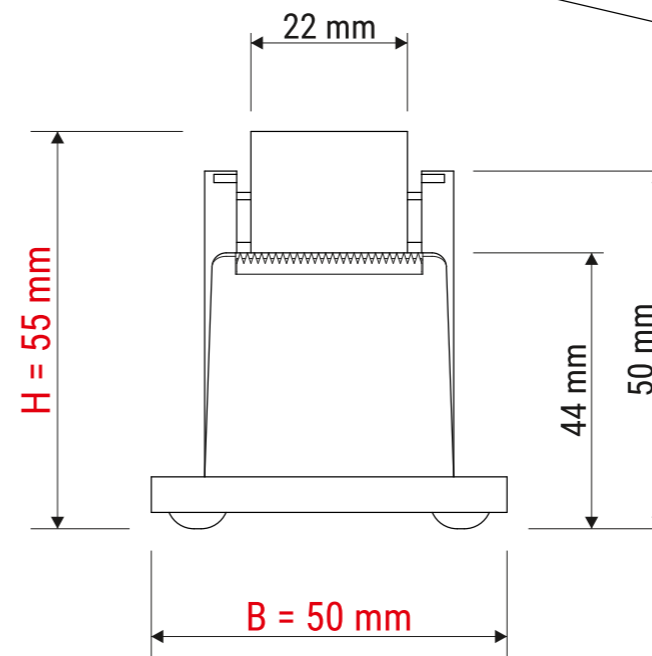
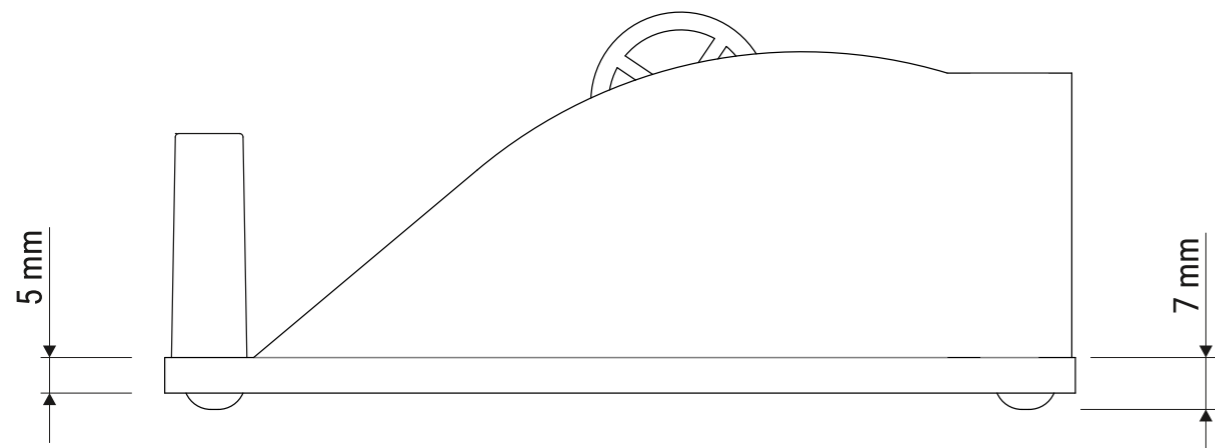


MAUL-Logo
· silber
· auf der Unterseite
aufgedruckt

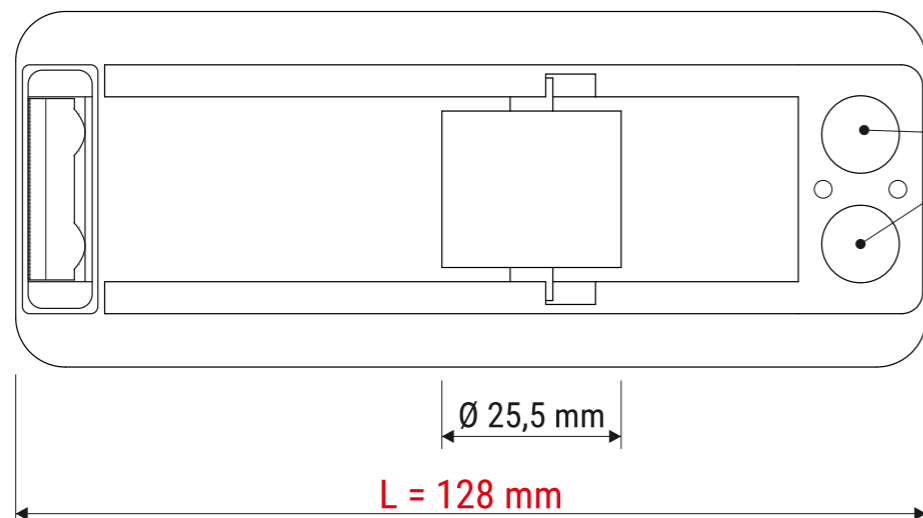
Standnoppen
· transparent
· 4 Stck.



Acryl
· transparent
· glasklar
· elegant
· hochwertig



Ansicht von oben



Halterung
· für 2 Stifte

- Lieferung **ohne** Klebeband
- Materialstärke 4,5 bis 5 mm

Abmaße Produkt: **L x B x H**
128 x 50 x 55 mm
Gewicht kompl.: 0,109 kg

Verp. Abmaße : L x B x H
133 x 55 x 51 mm
Gewicht kompl.: 0,126 kg