

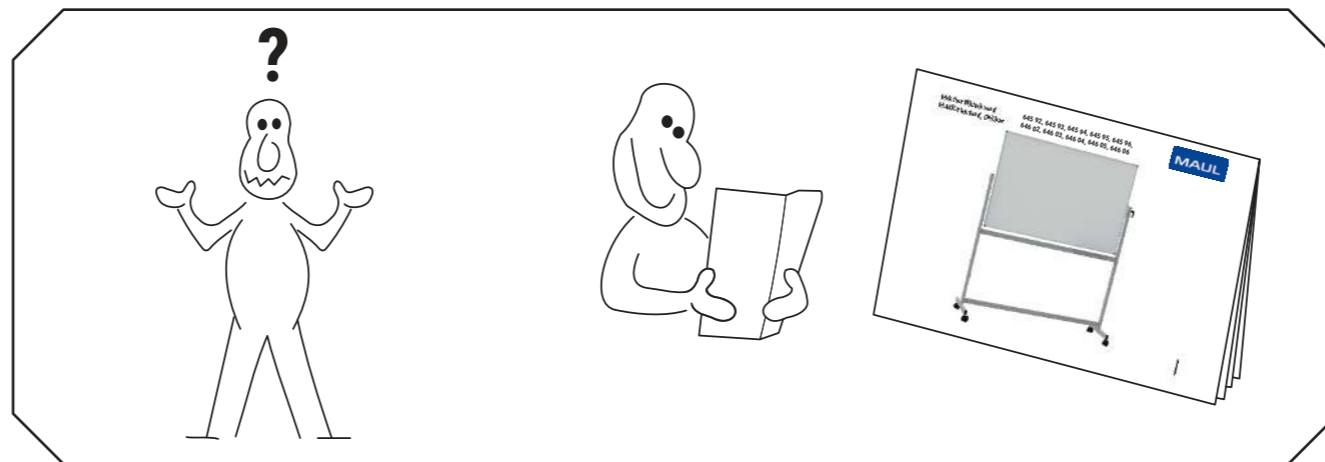
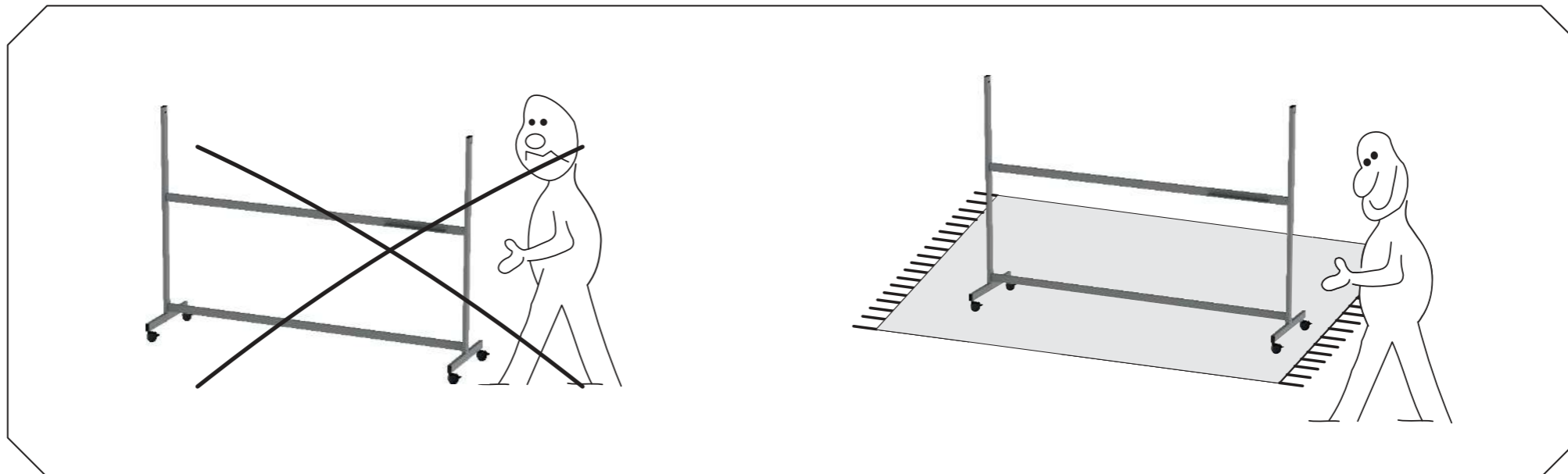
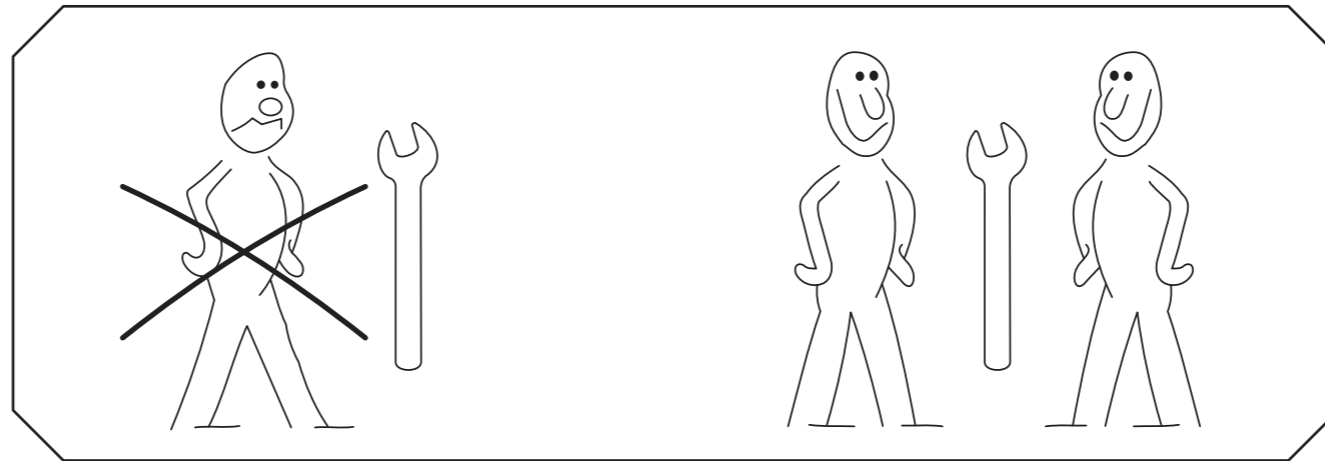
**Mobiles Whiteboard
MAULstandard, drehbar**

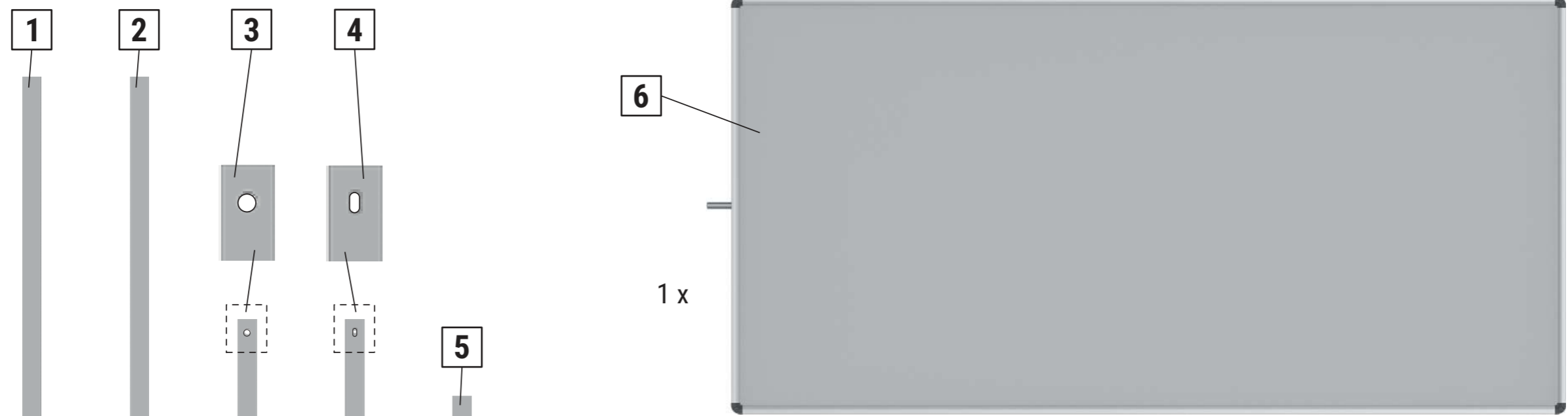
**645 92, 645 93, 645 94, 645 95, 645 96,
646 02, 646 03, 646 04, 646 05, 646 06**



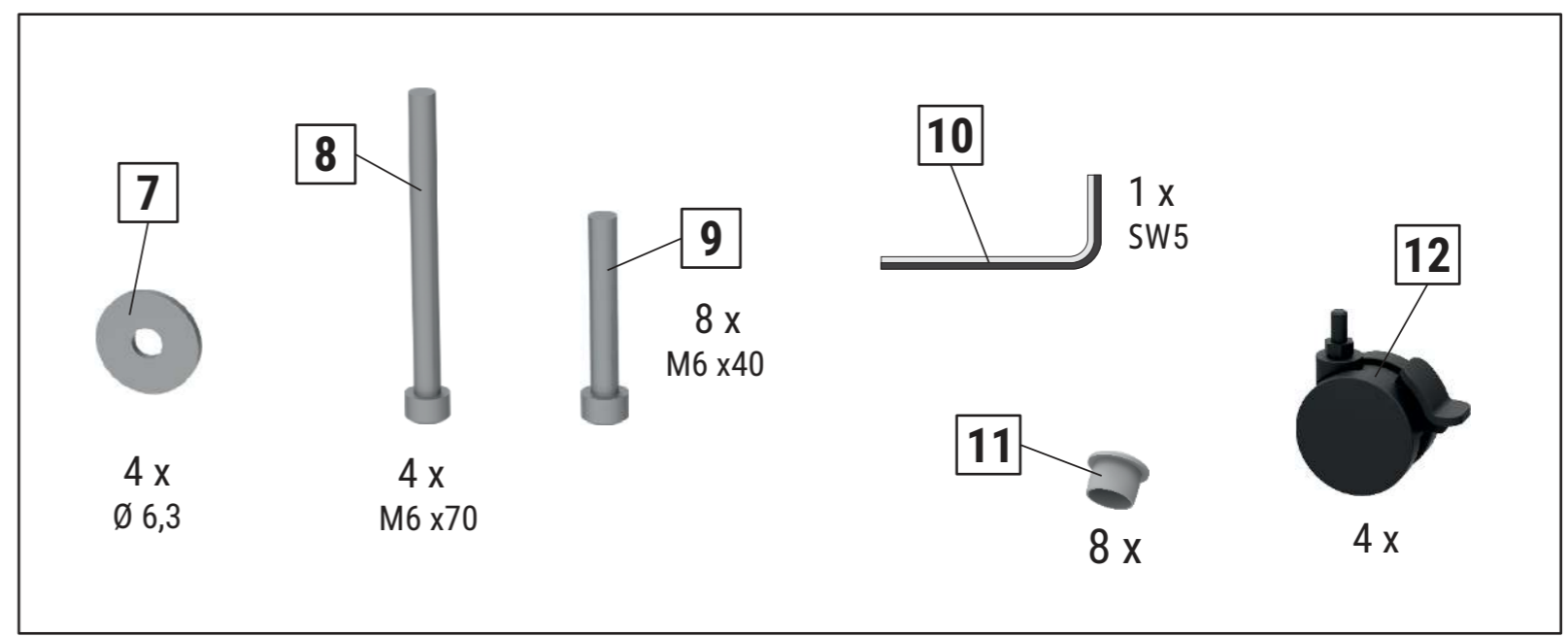
Notice de conditionnement et d'élimination
Istruzioni di imballaggio e smaltimento
Опаковка и указание за изхвърляне



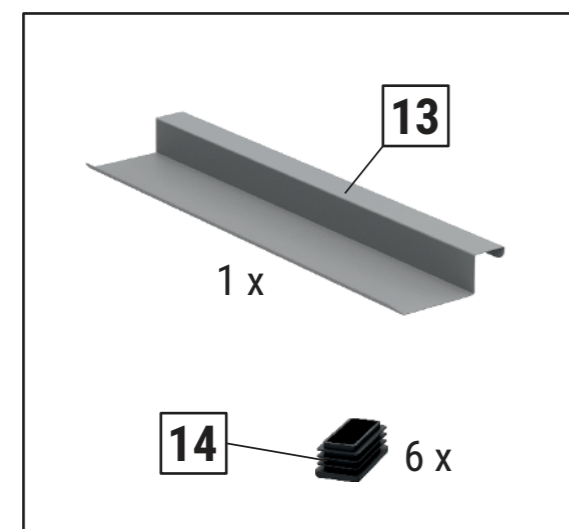




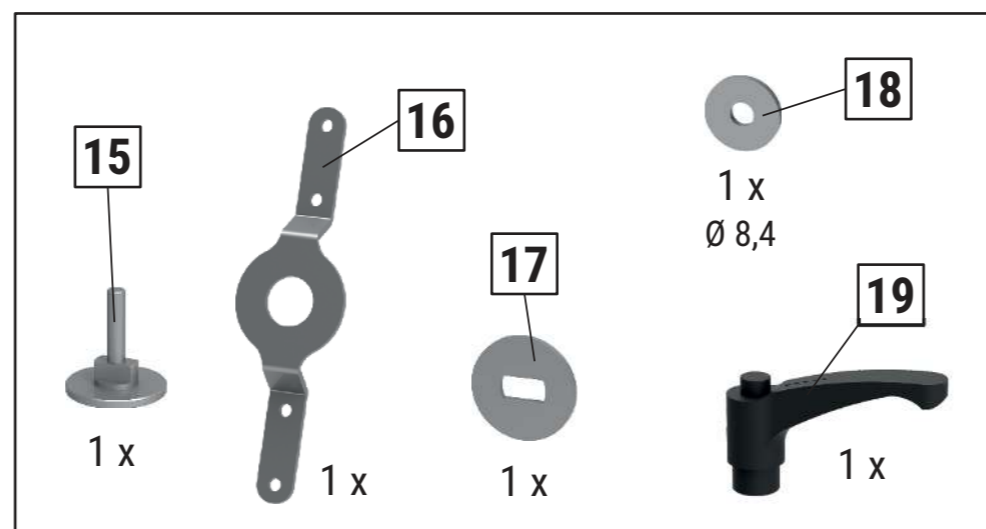
- 1**
1 x
- 2**
1 x
- 3**
1 x
- 4**
1 x
- 5**
2 x



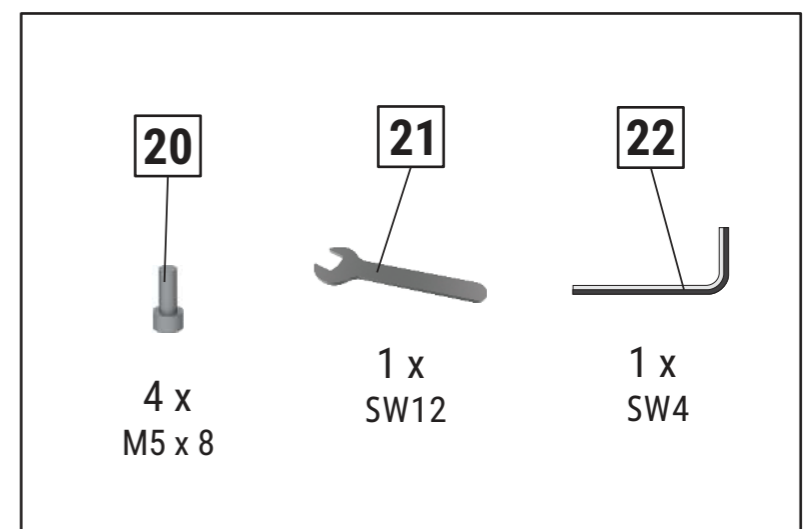
- 7**
4 x
Ø 6,3
- 8**
4 x
M6 x70
- 9**
8 x
M6 x40
- 10**
1 x
SW5
- 11**
8 x
- 12**
4 x



- 13**
1 x
- 14**
6 x

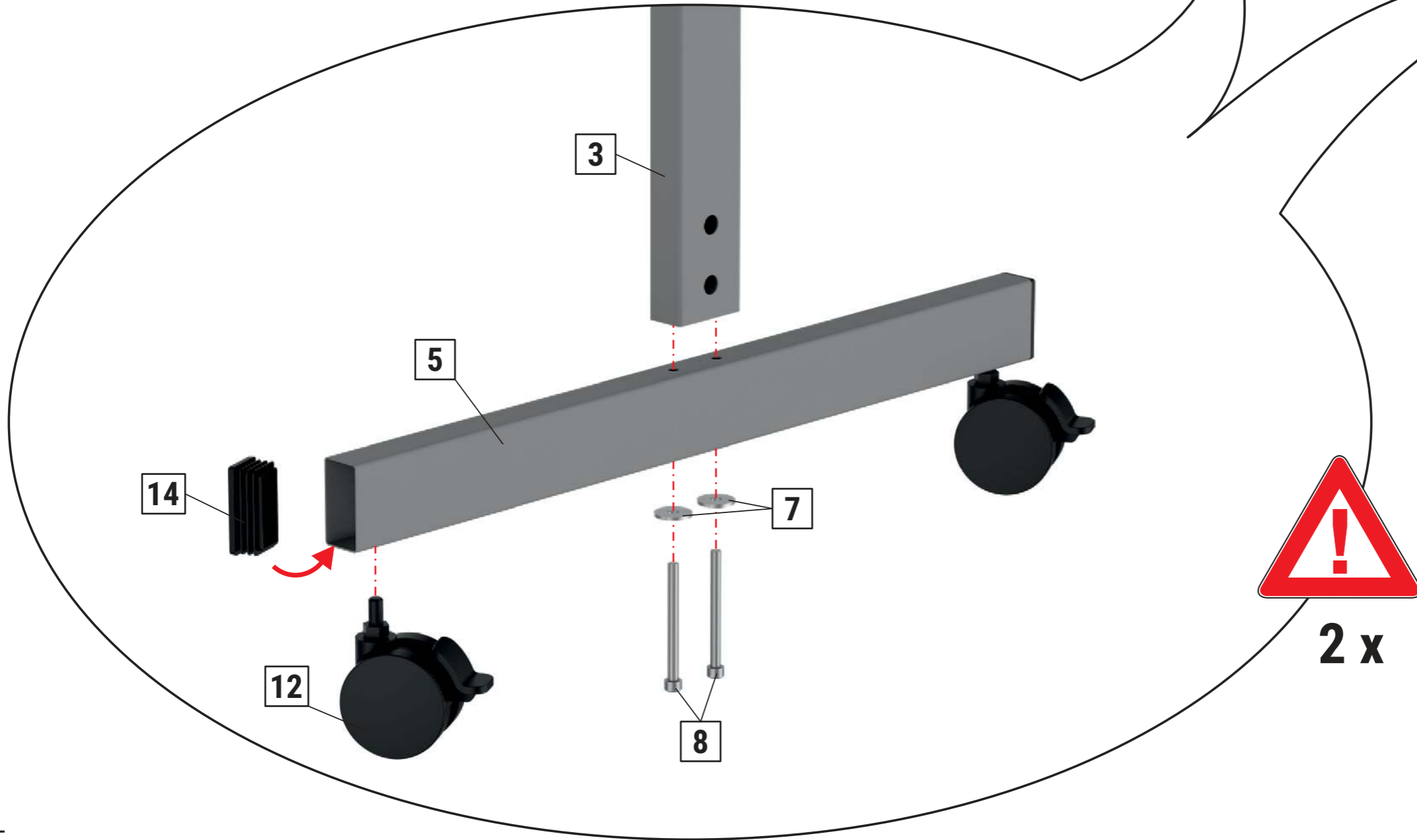
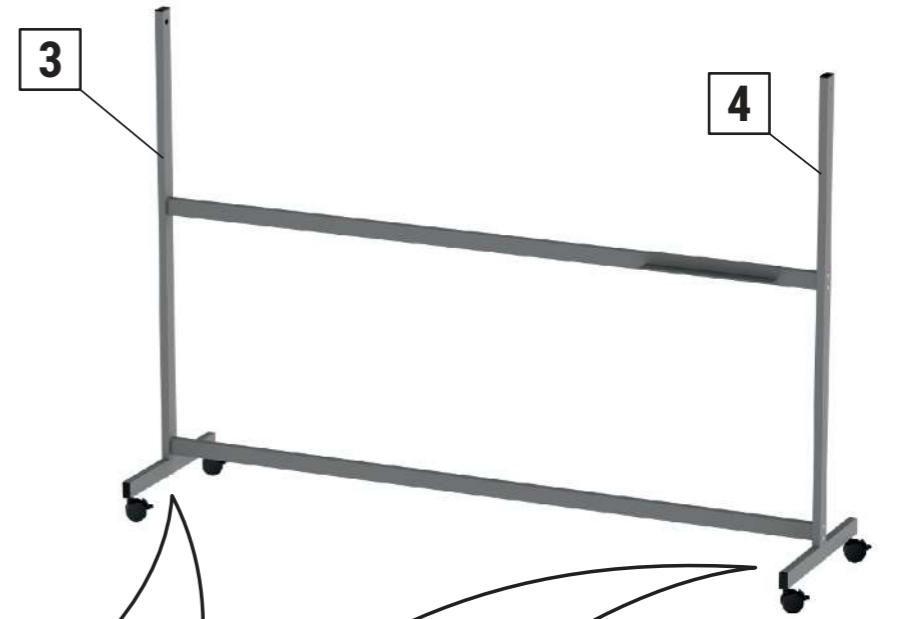
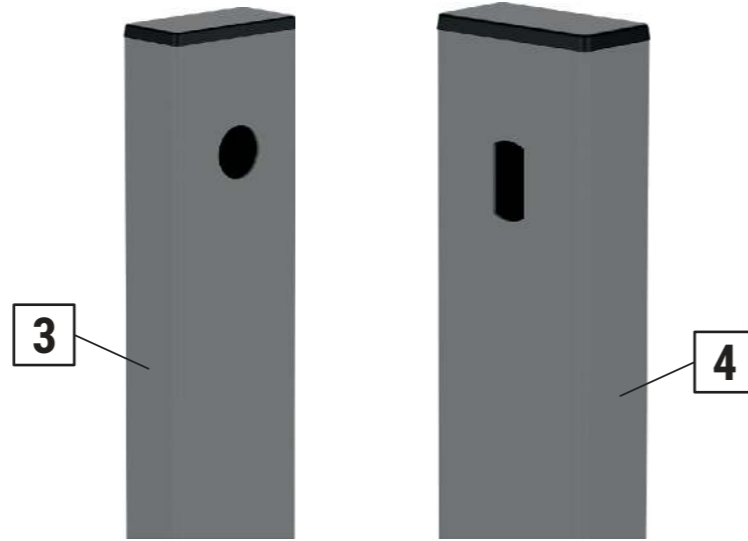


- 15**
1 x
- 16**
1 x
- 17**
1 x
- 18**
1 x
Ø 8,4
- 19**
1 x

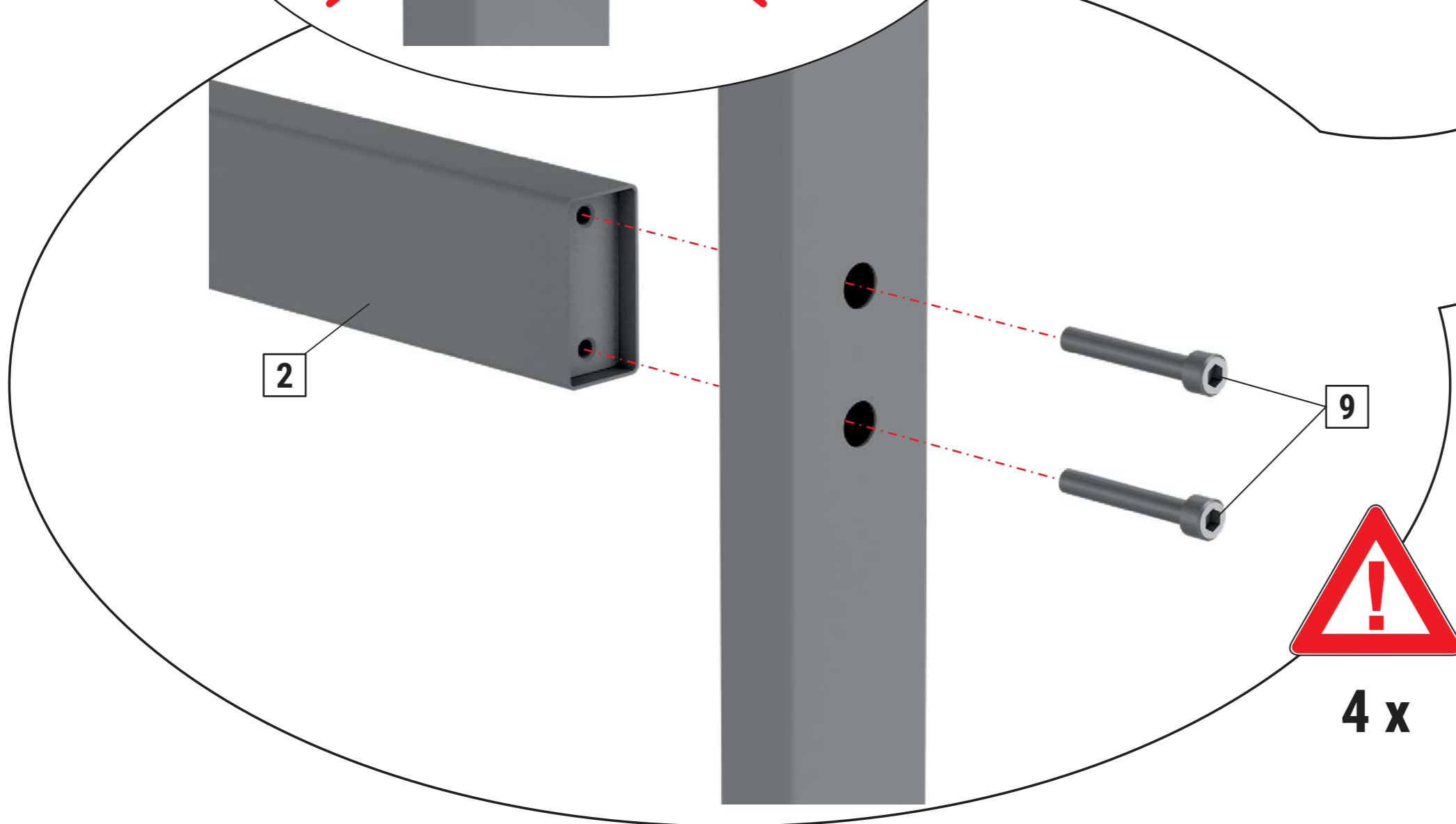
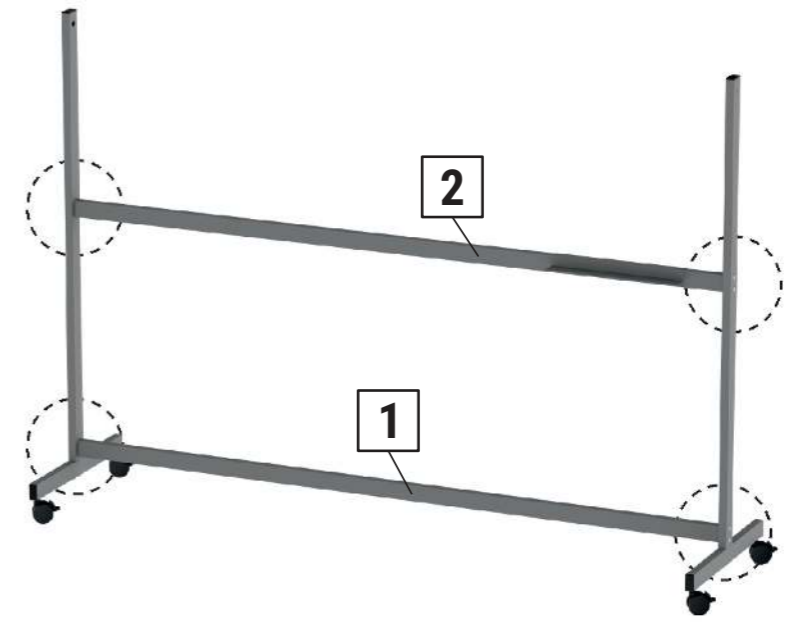
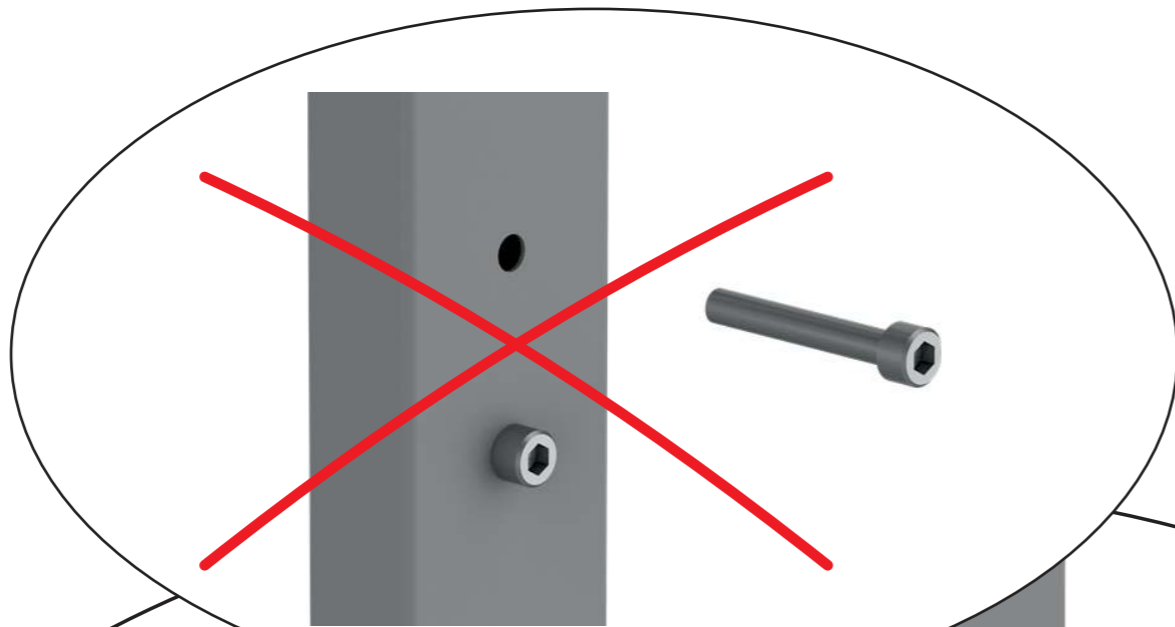


- 20**
4 x
M5 x 8
- 21**
1 x
SW12
- 22**
1 x
SW4

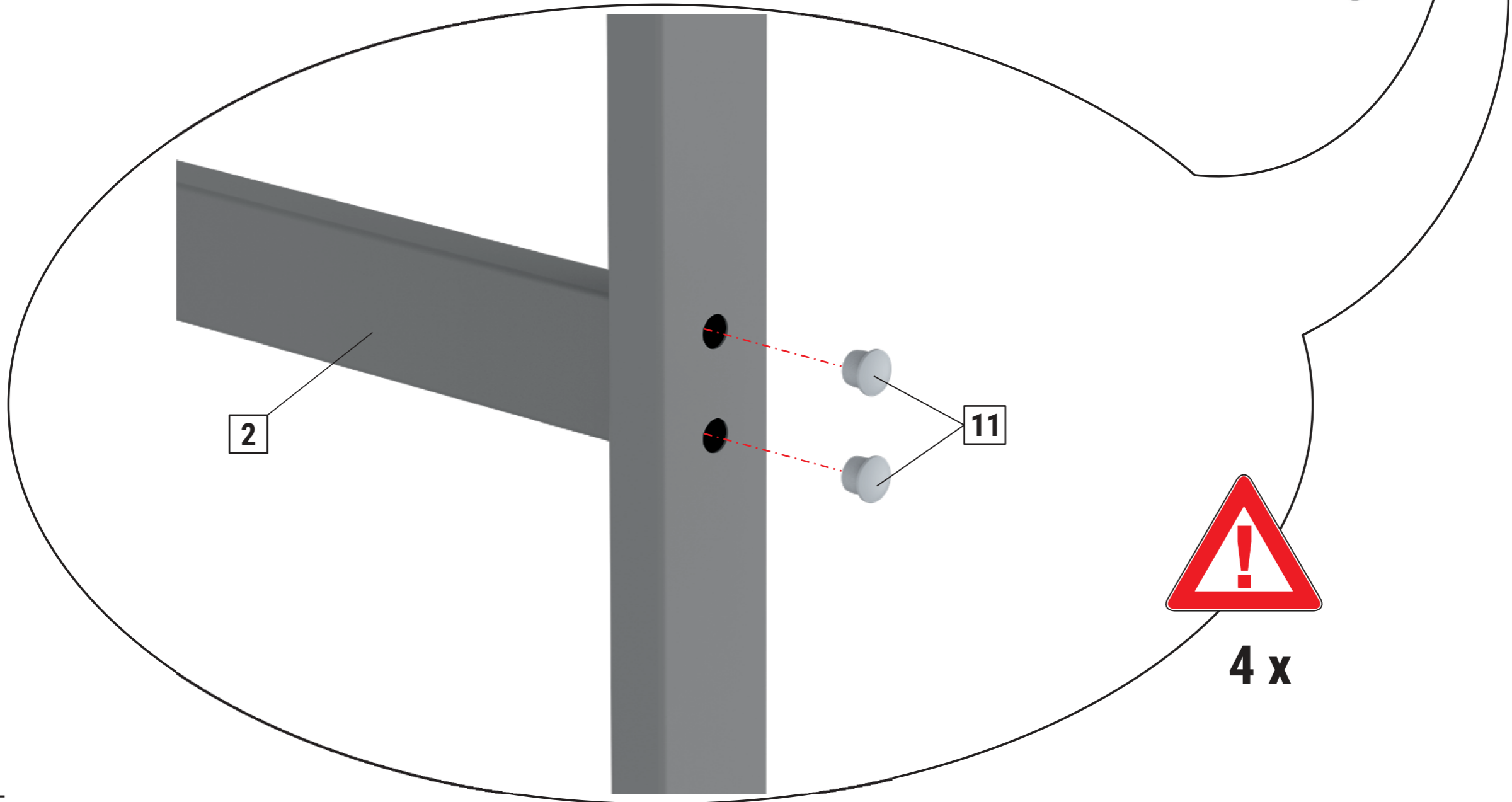
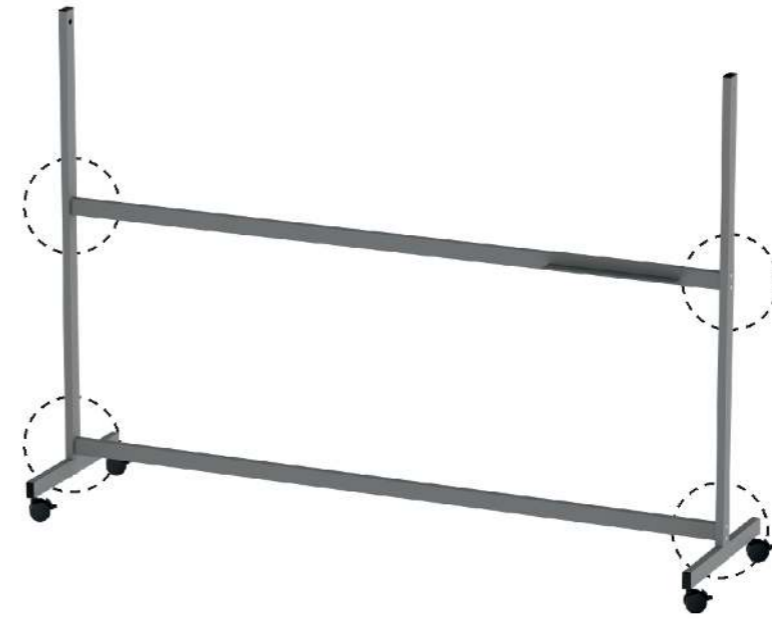
1



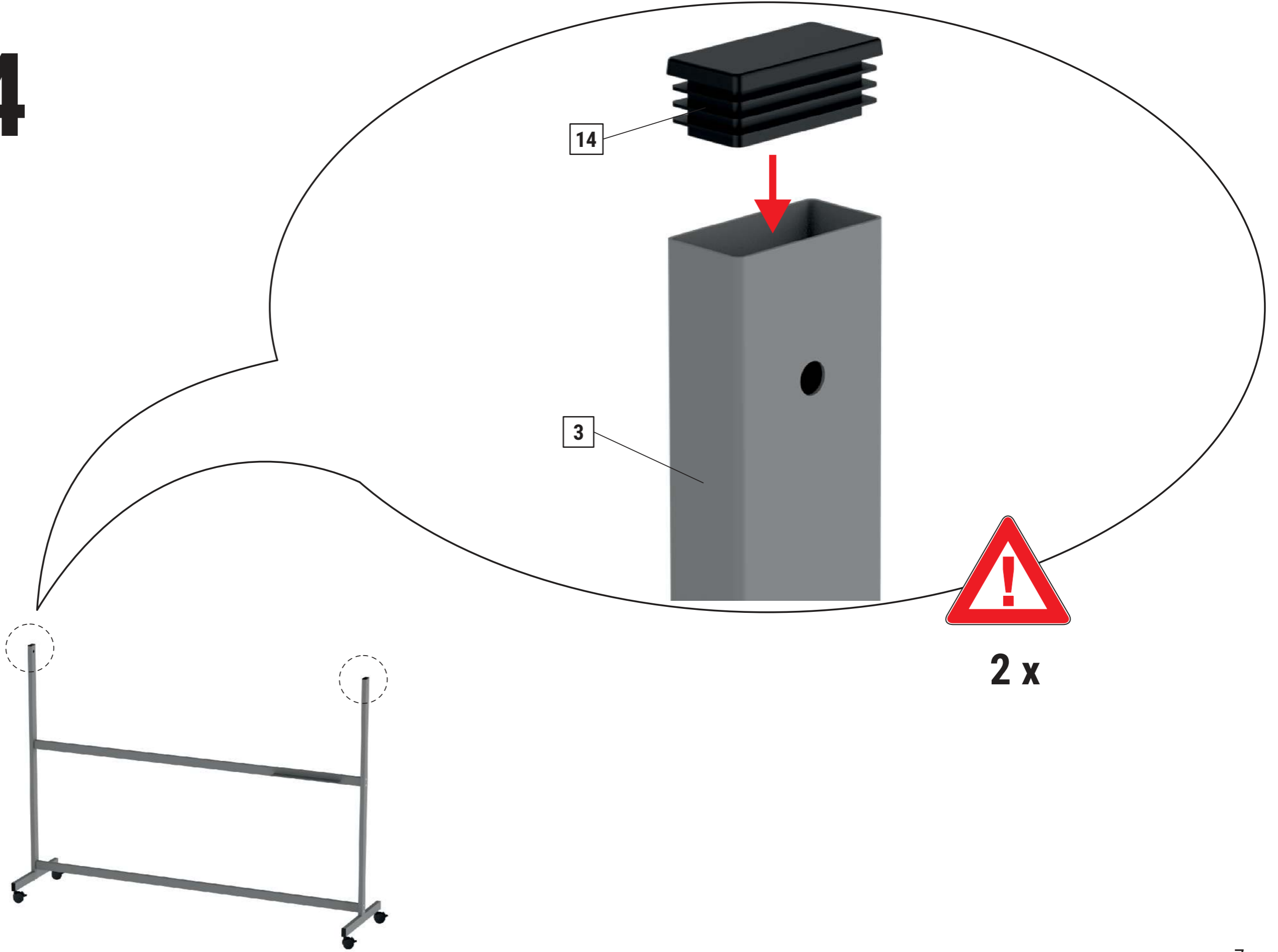
2



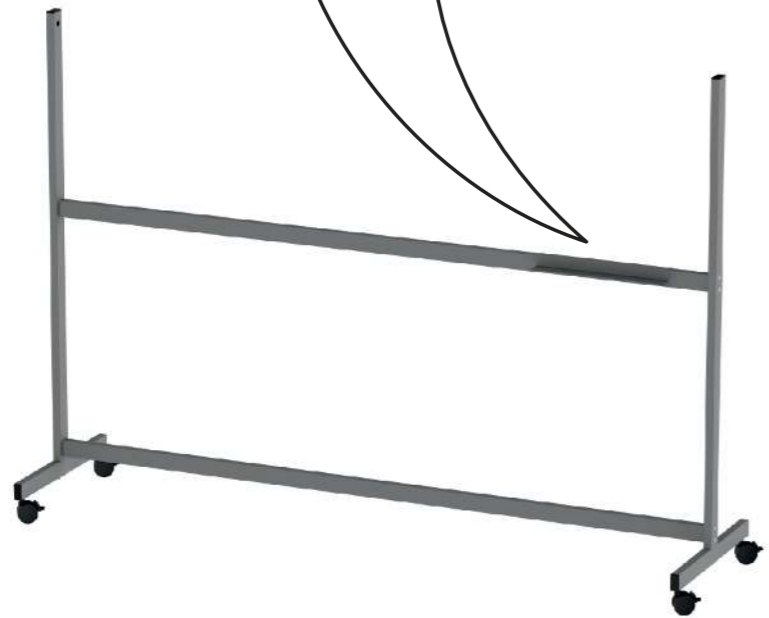
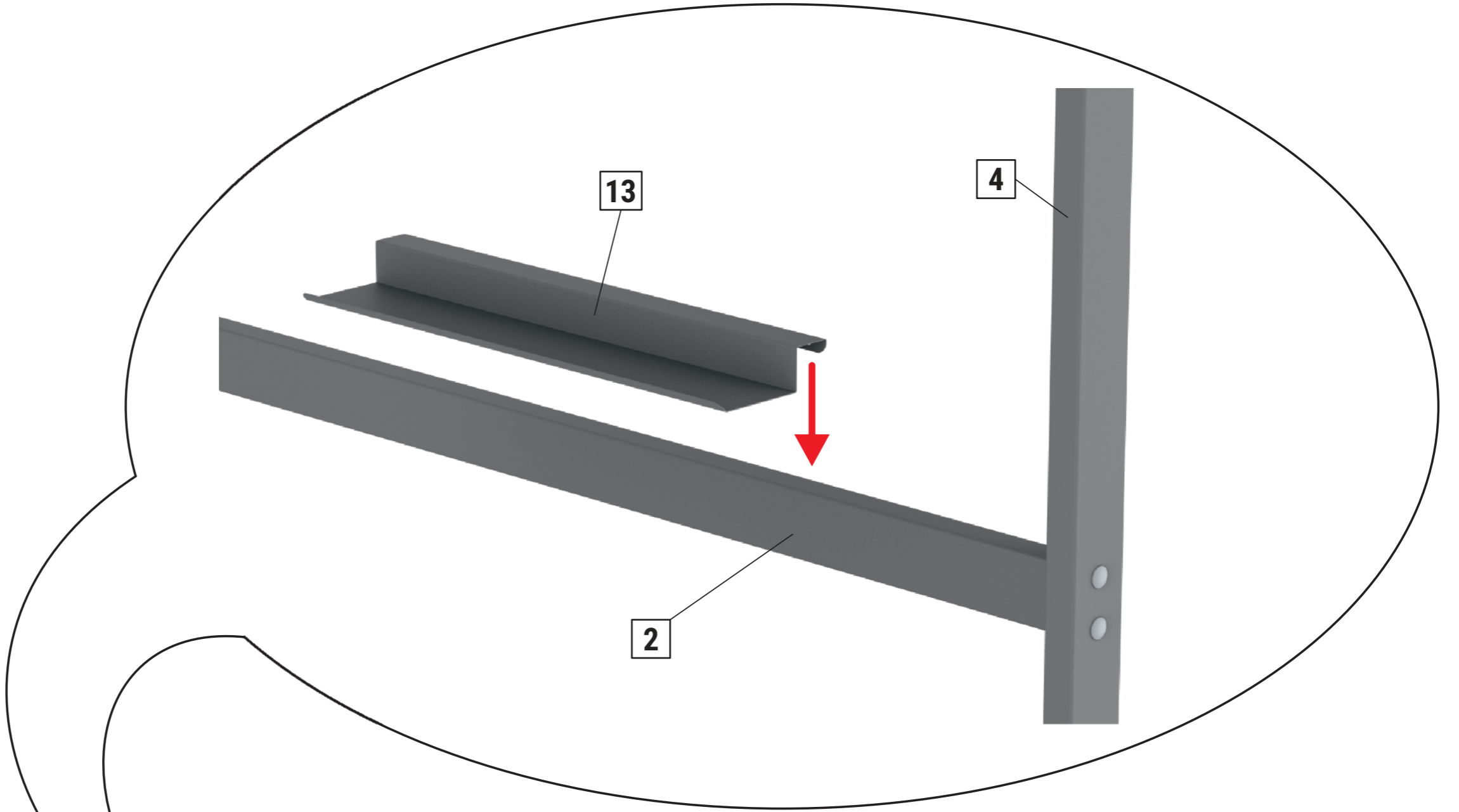
3



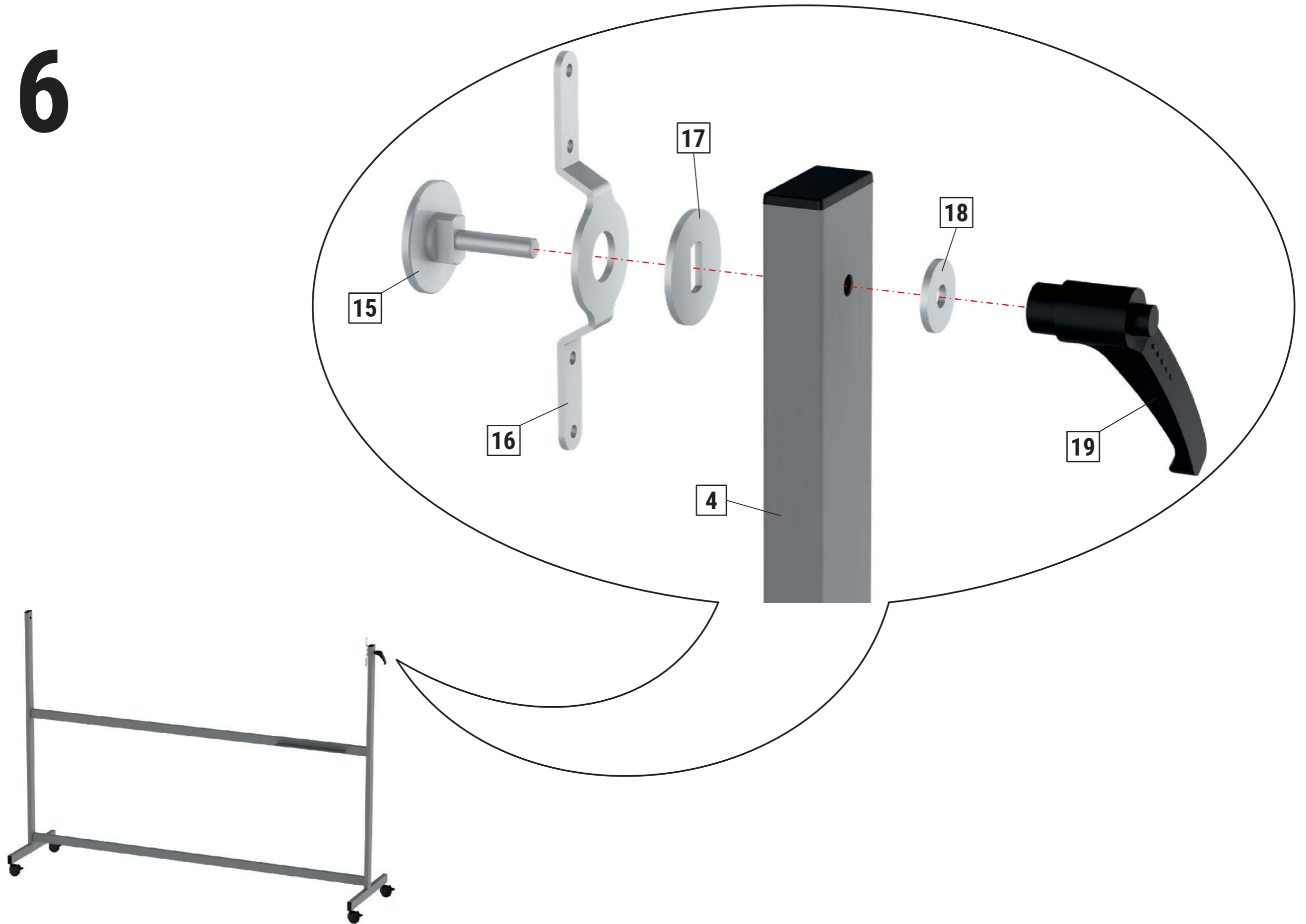
4



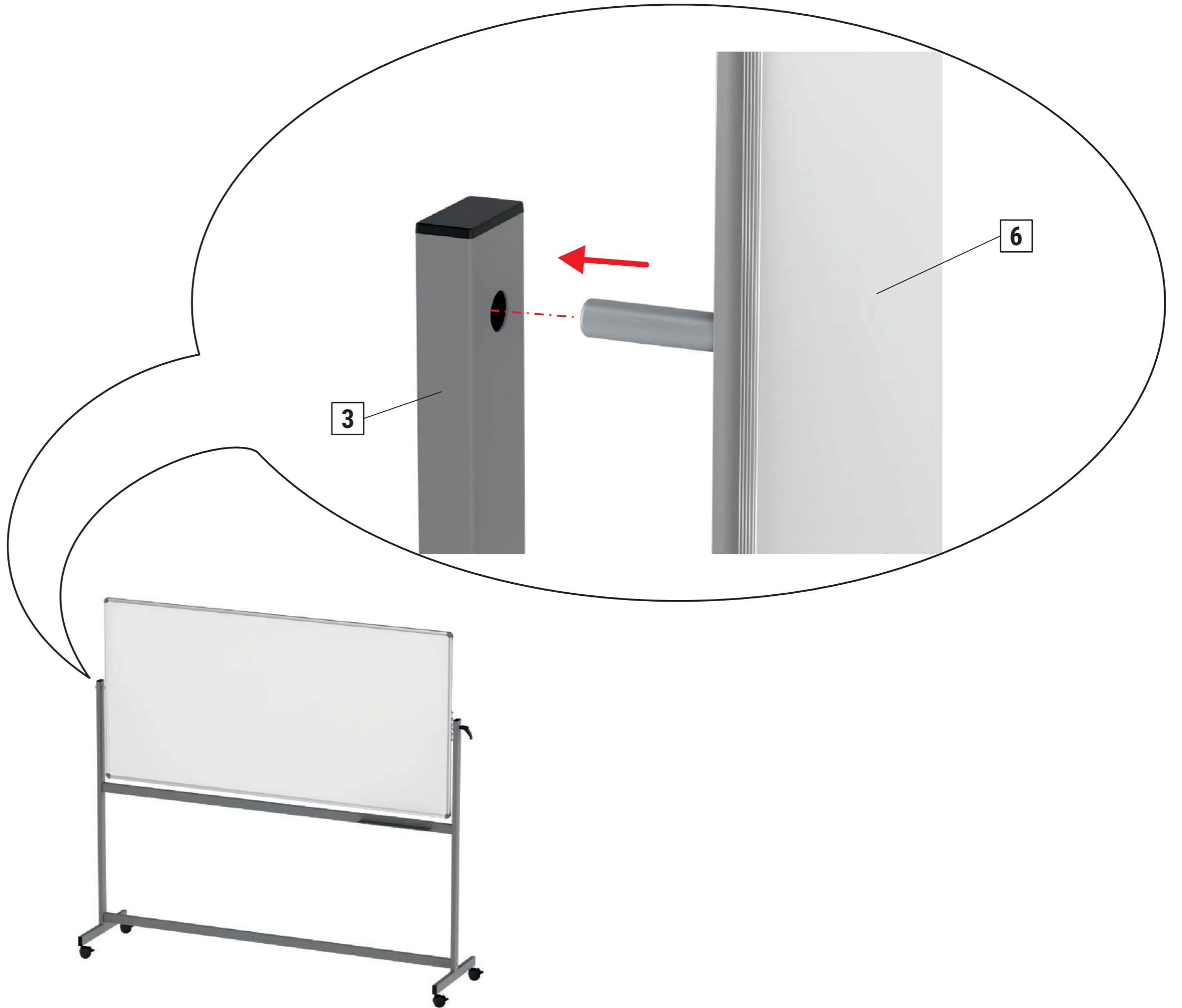
5



6



7



8

