

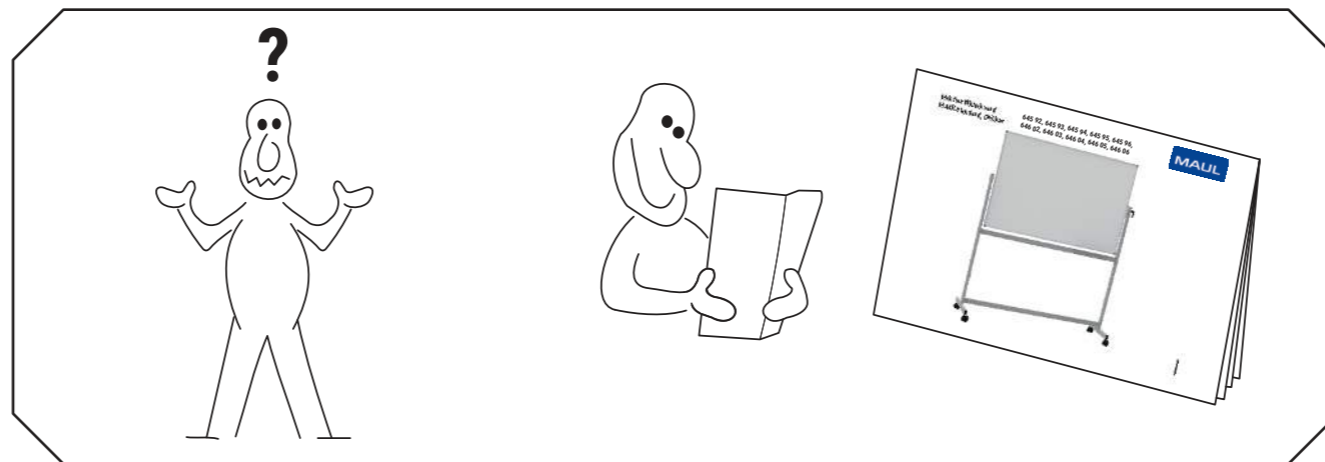
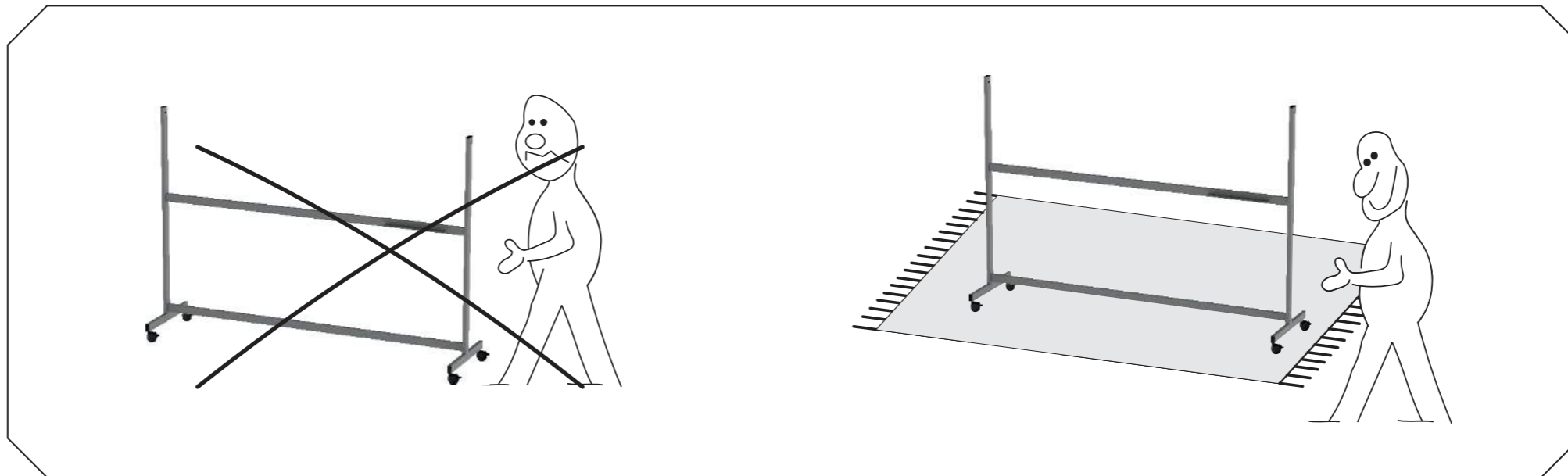
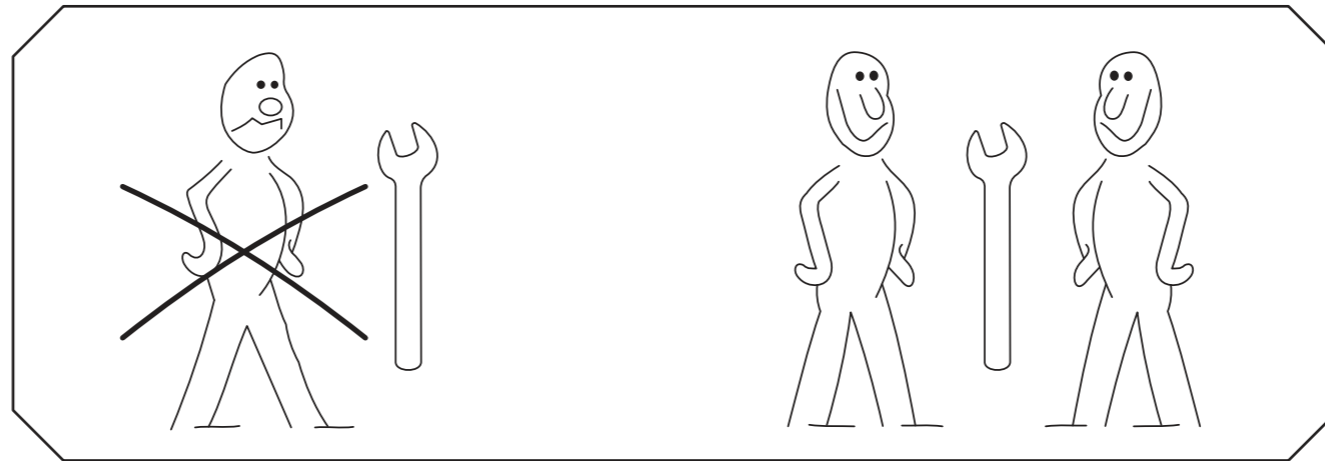
**Mobiles Whiteboard
MAULstandard, drehbar**

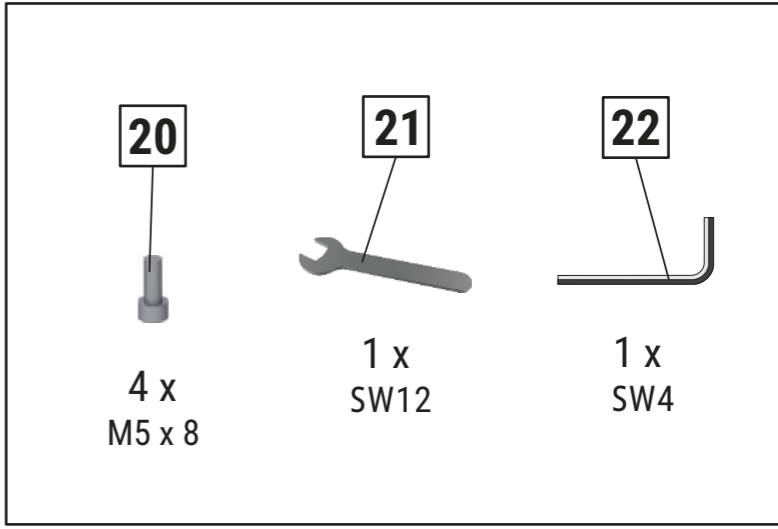
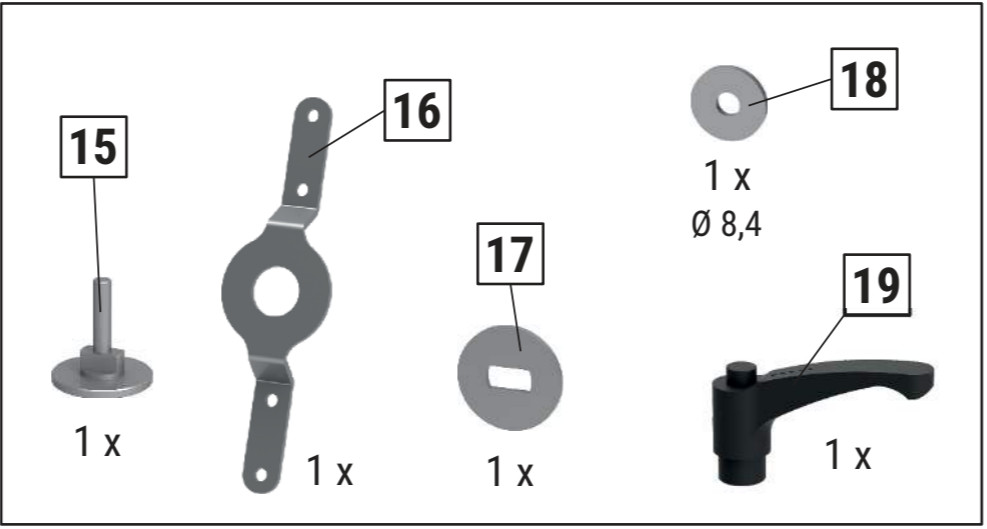
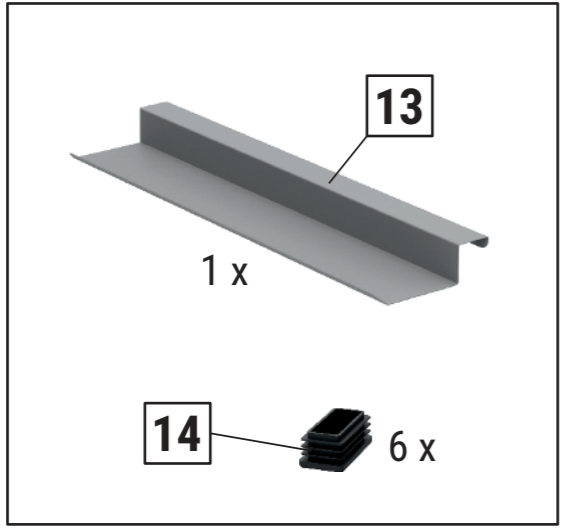
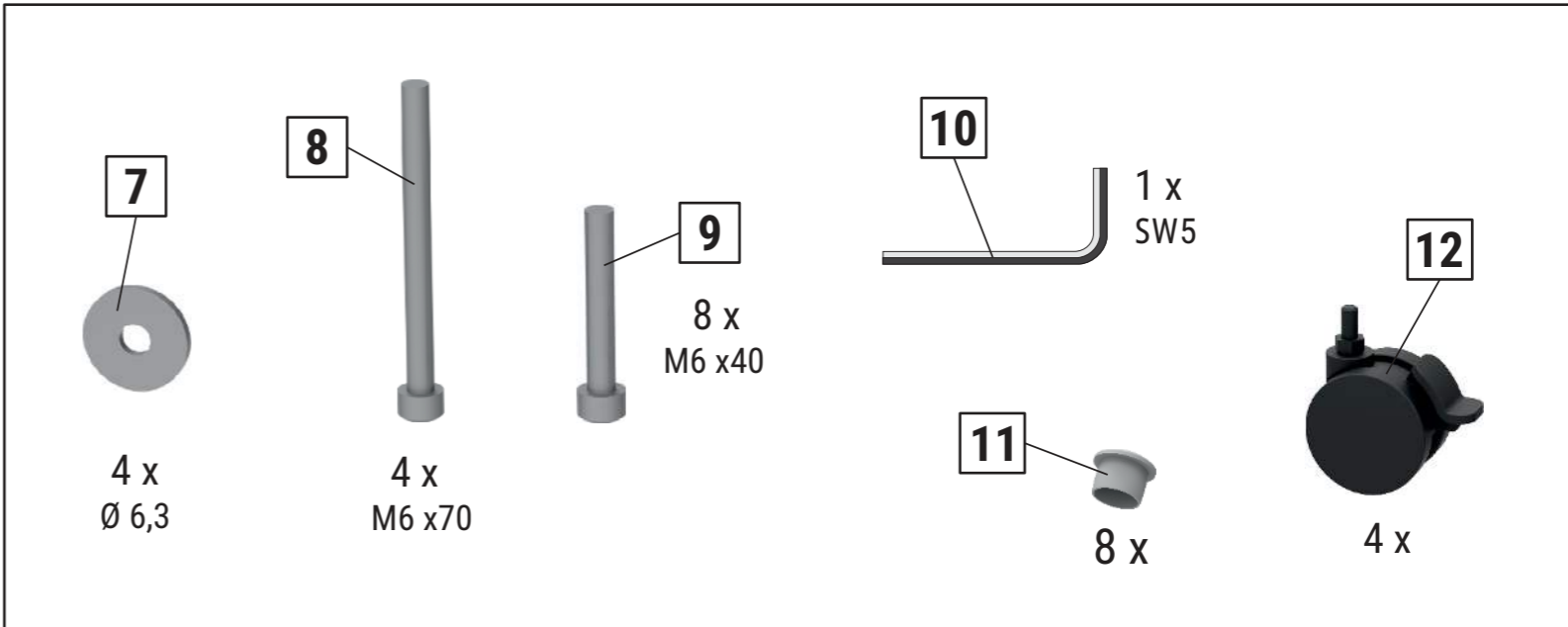
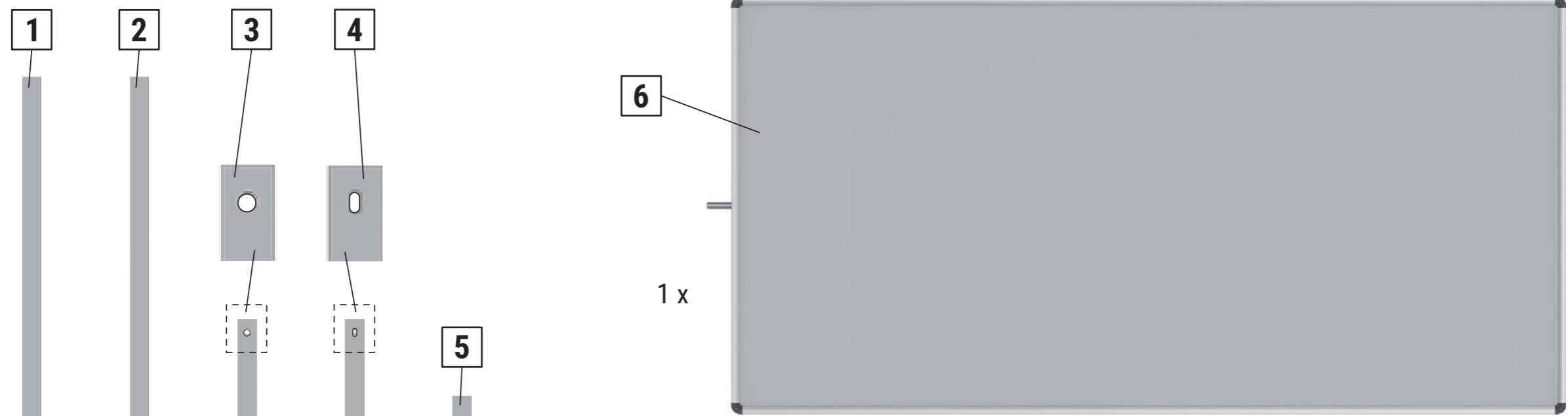
**645 92, 645 93, 645 94, 645 95, 645 96,
646 02, 646 03, 646 04, 646 05, 646 06**



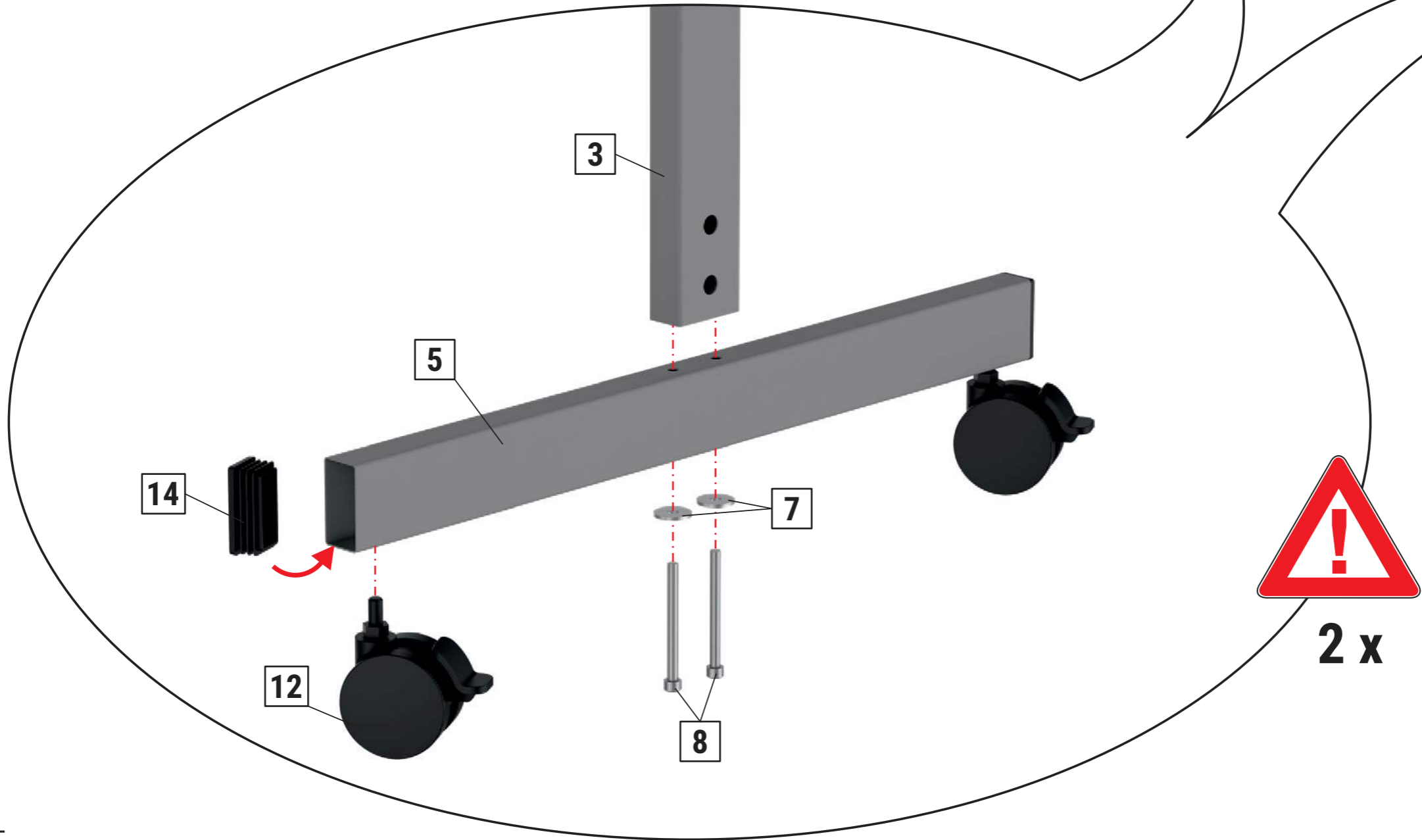
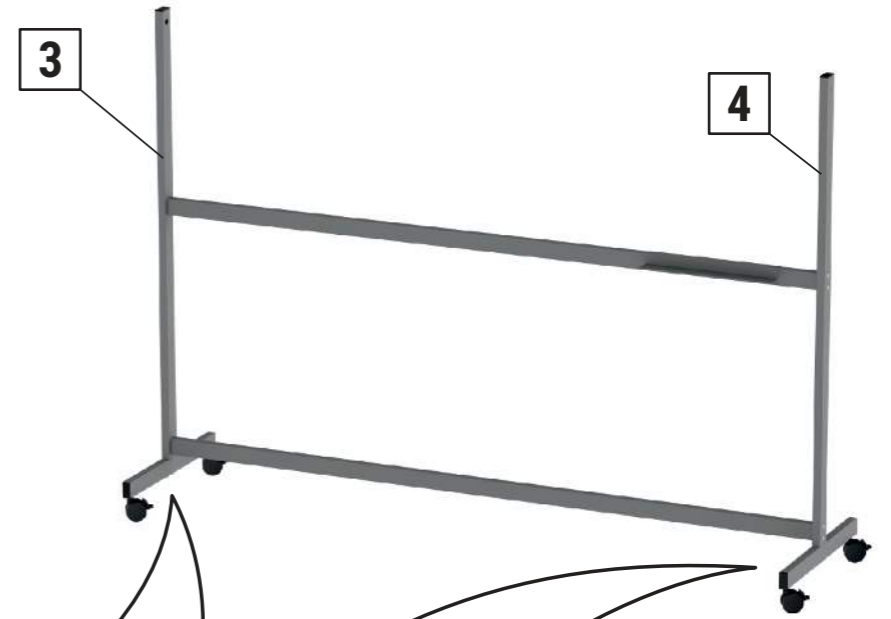
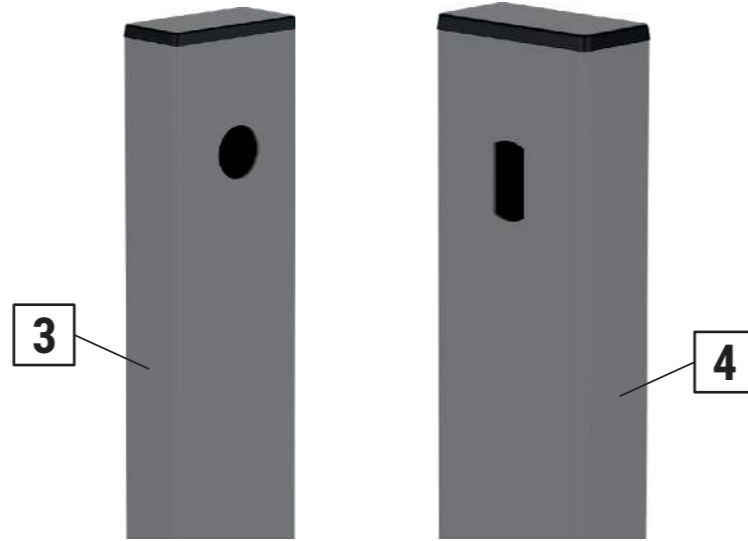
Notice de conditionnement et d'élimination
Istruzioni di imballaggio e smaltimento
Опаковка и указание за изхвърляне



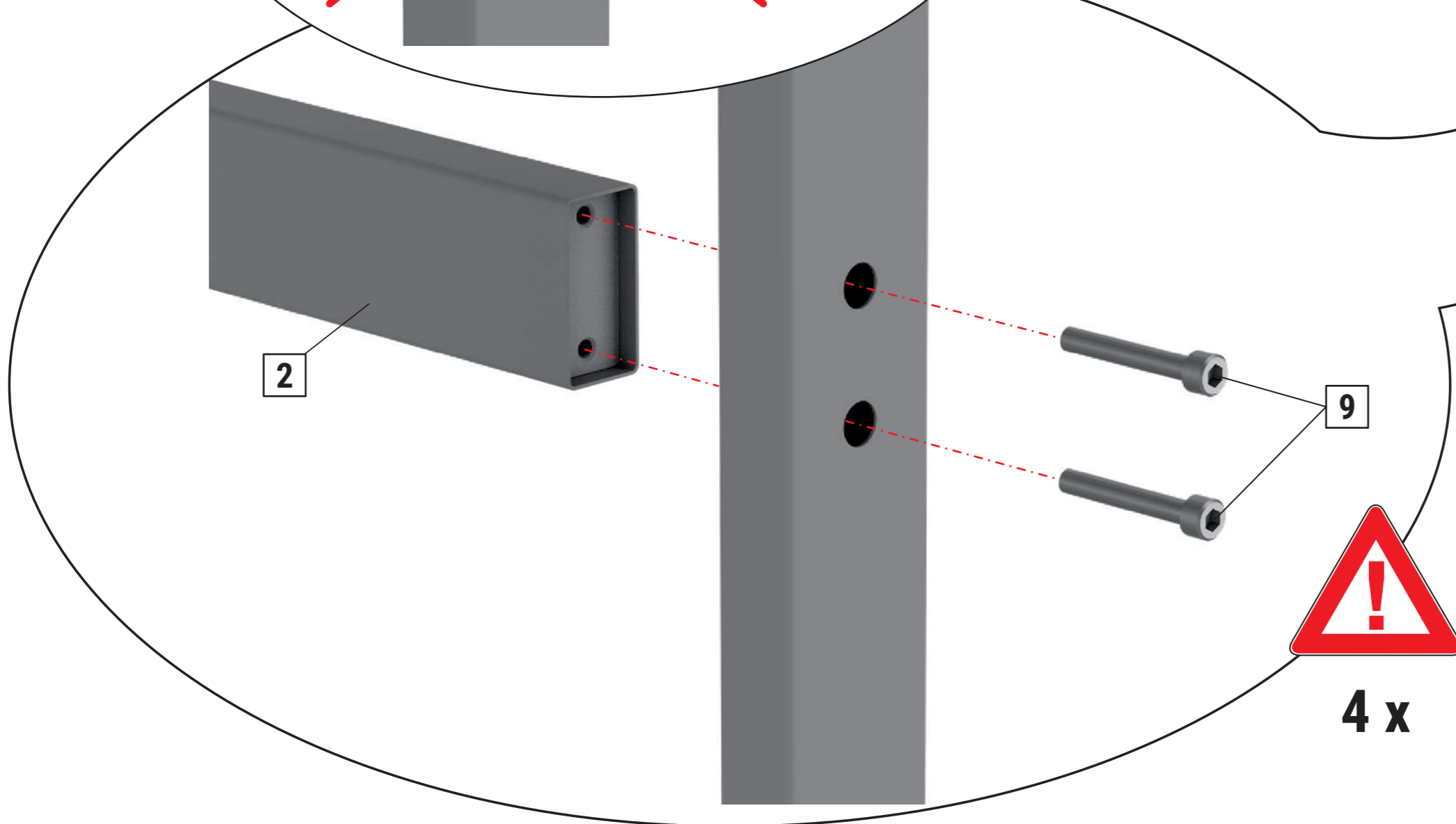
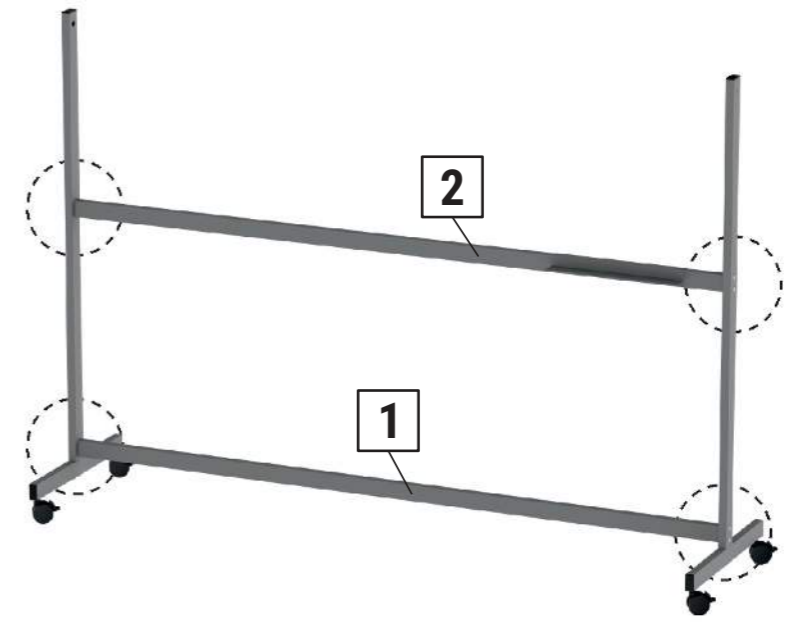
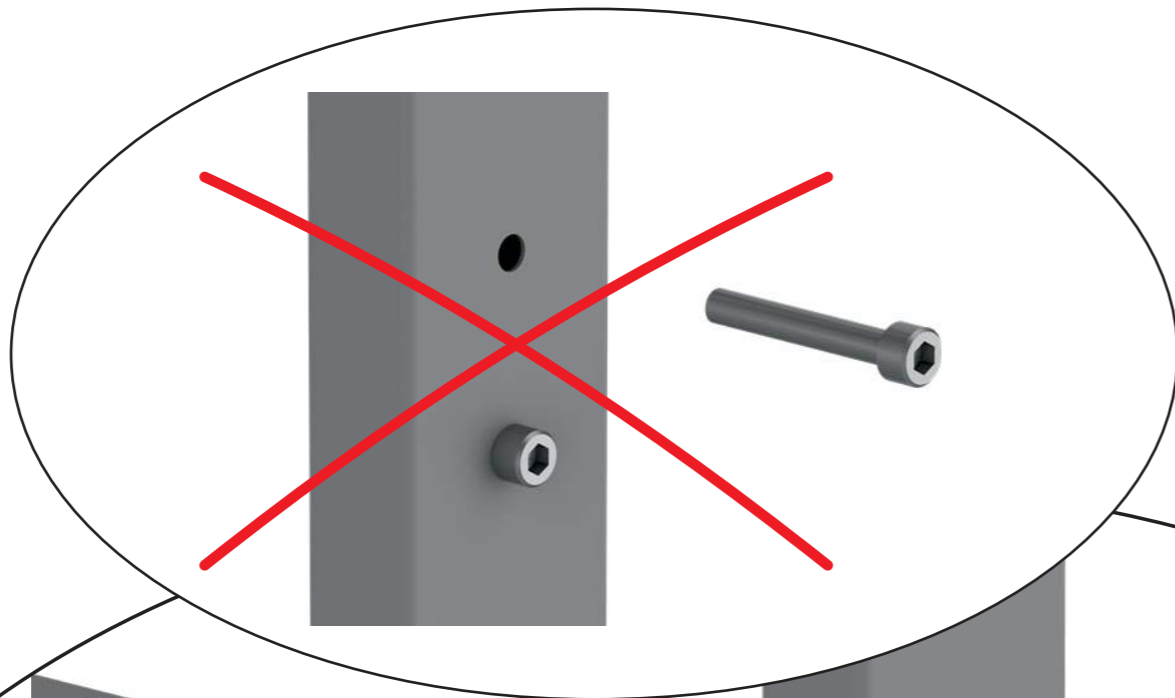




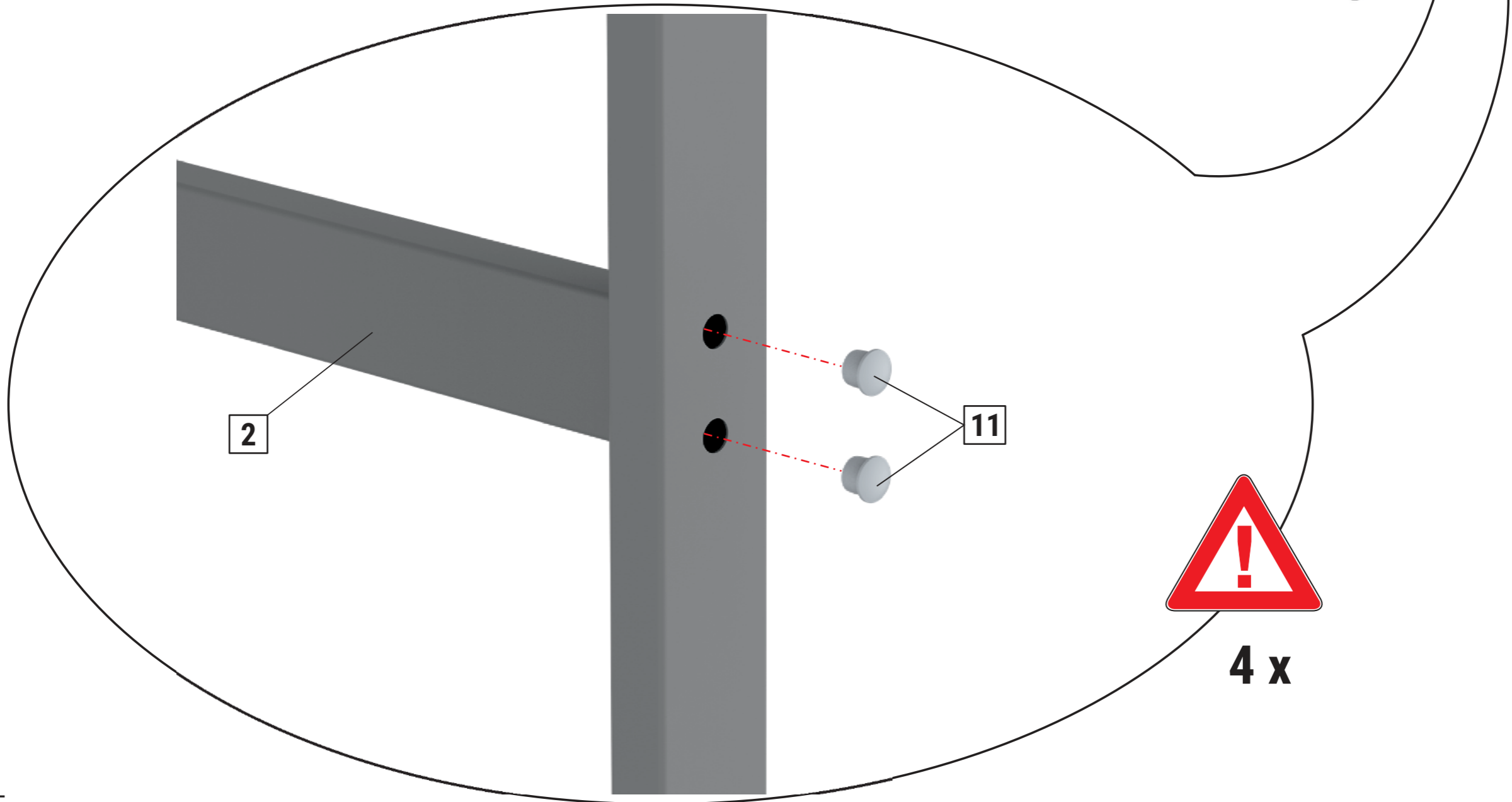
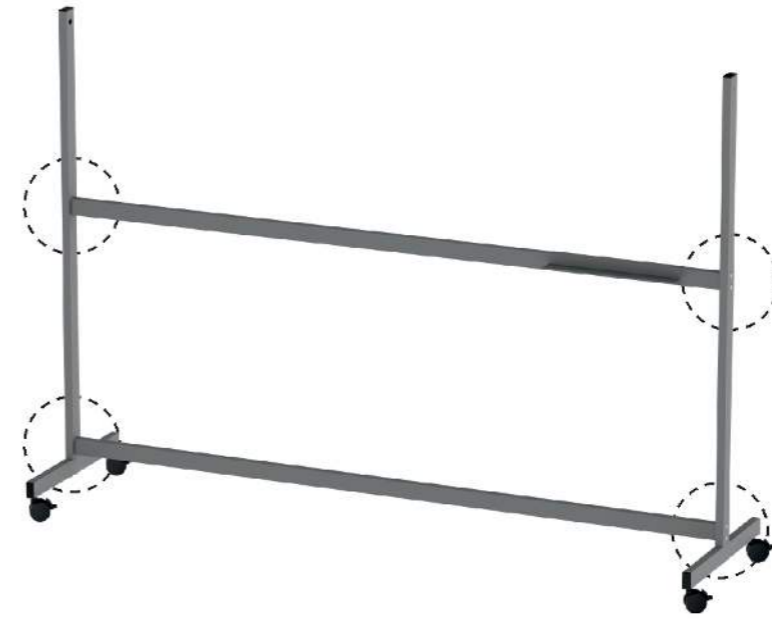
1



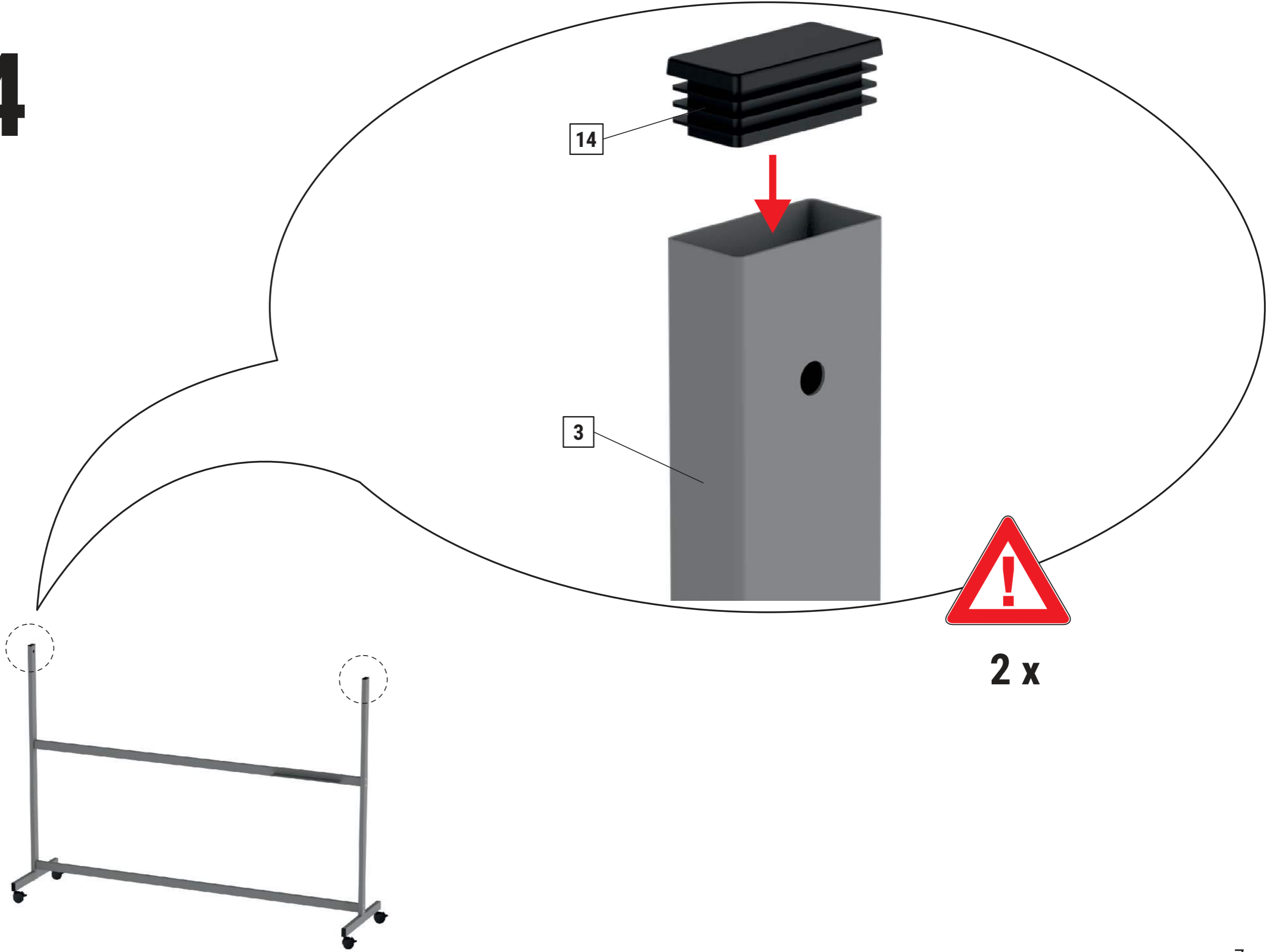
2



3

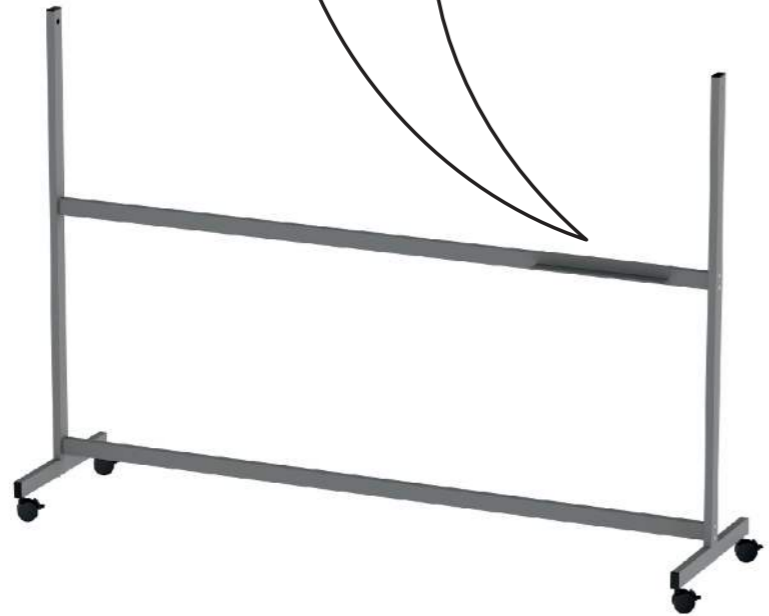
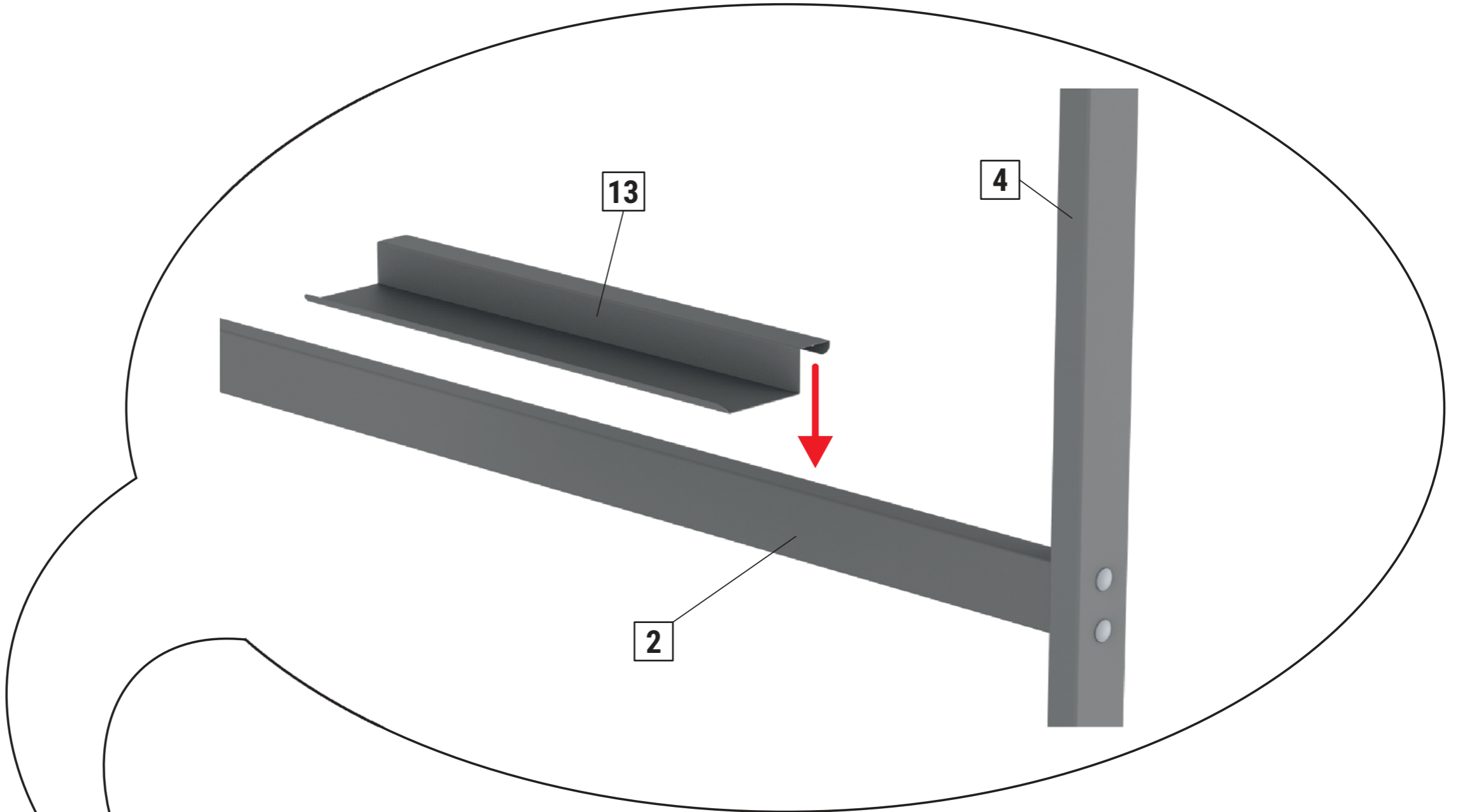


4

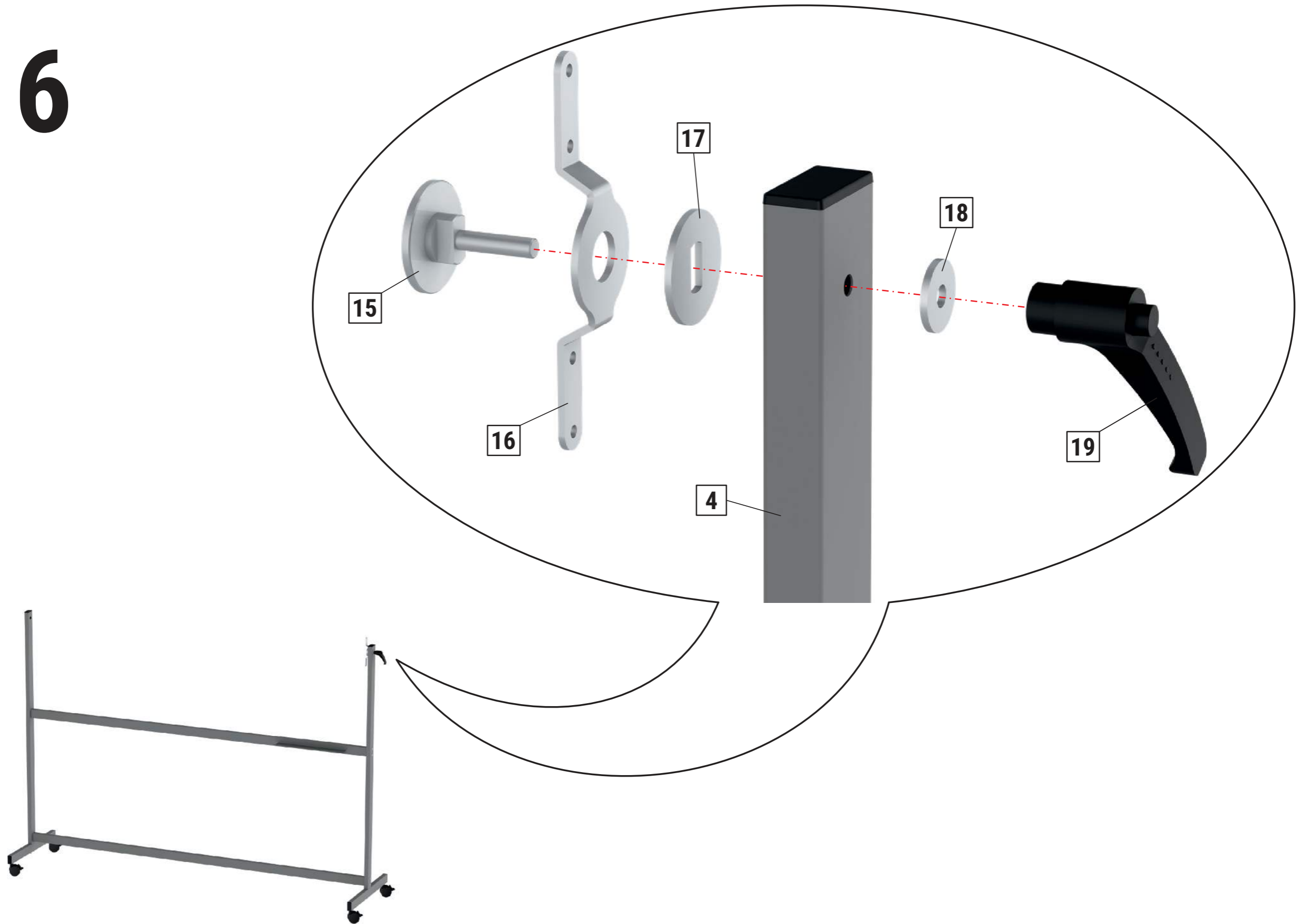


2 x

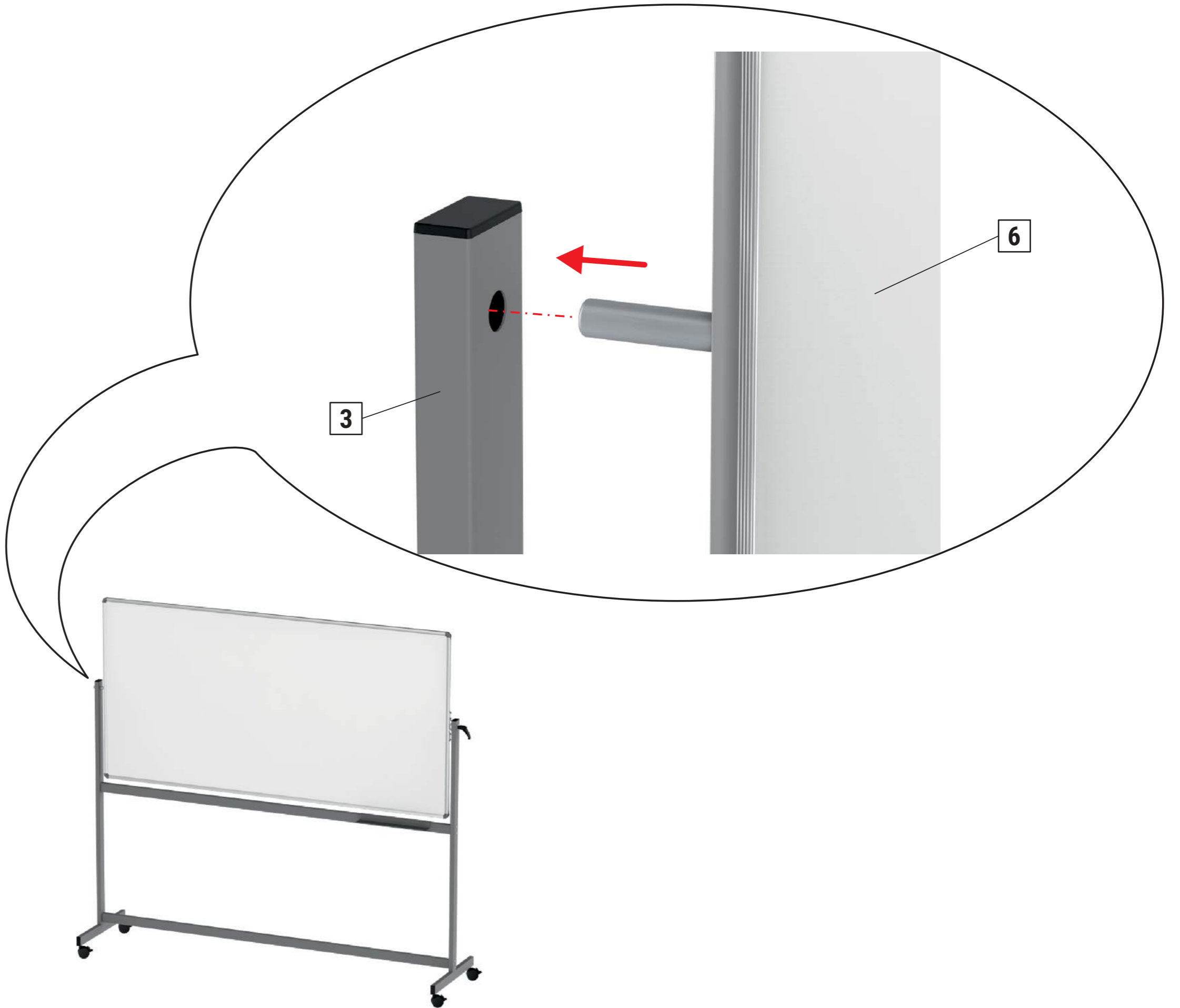
5



6



7



8

