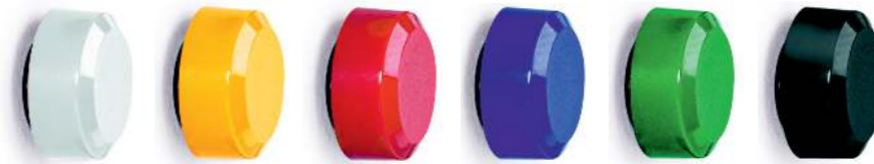
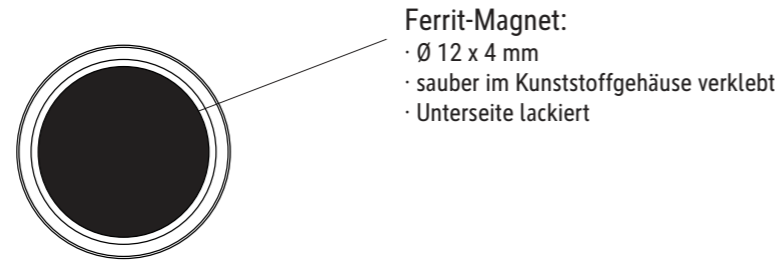


# Technisches Datenblatt / Technical Datasheet

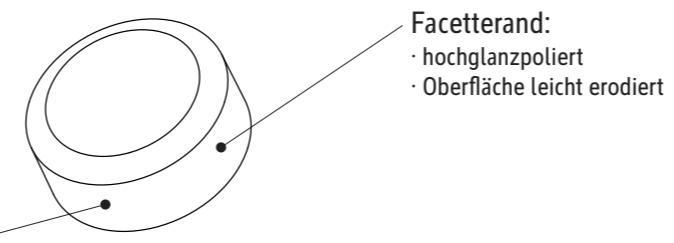
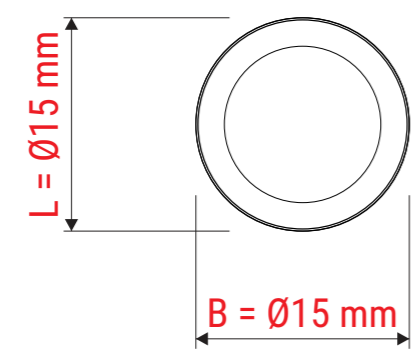
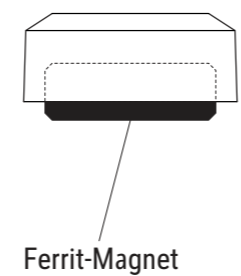
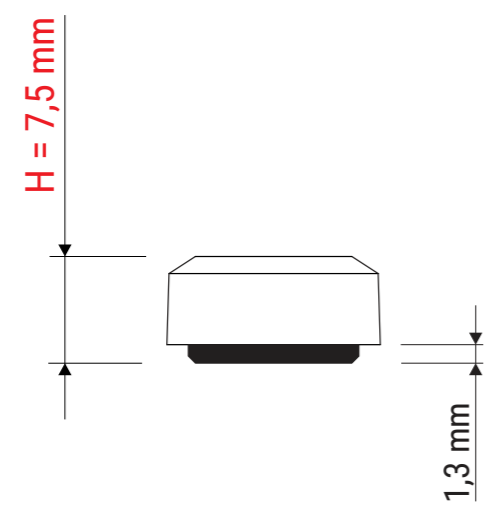
## Art.-No. 61752



Art.-Nr.: 6175202    Art.-Nr.: 6175213    Art.-Nr.: 6175225    Art.-Nr.: 6175235    Art.-Nr.: 6175255    Art.-Nr.: 6175290



**Ferrit-Magnet:**  
 · Ø 12 x 4 mm  
 · sauber im Kunststoffgehäuse verklebt  
 · Unterseite lackiert



**Facetterand:**  
 · hochglanzpoliert  
 · Oberfläche leicht erodiert

**Gehäuse:**  
 · aus bruchsicherem Kunststoff

Haftkraft: 0,17 kg



Art.-Nr.: 6175255:  
 · 8 Stck. auf der Blistercard

Abmaße Produkt: L x B x H  
 15 x 15 x 7,5 mm  
 Gewicht: 0,0026 kg

Verp. Abmaße : L x B x H (8 Stck. auf einer Blistercard)  
 135 x 80 x 10 mm  
 Gewicht kompl.: 0,0278 kg