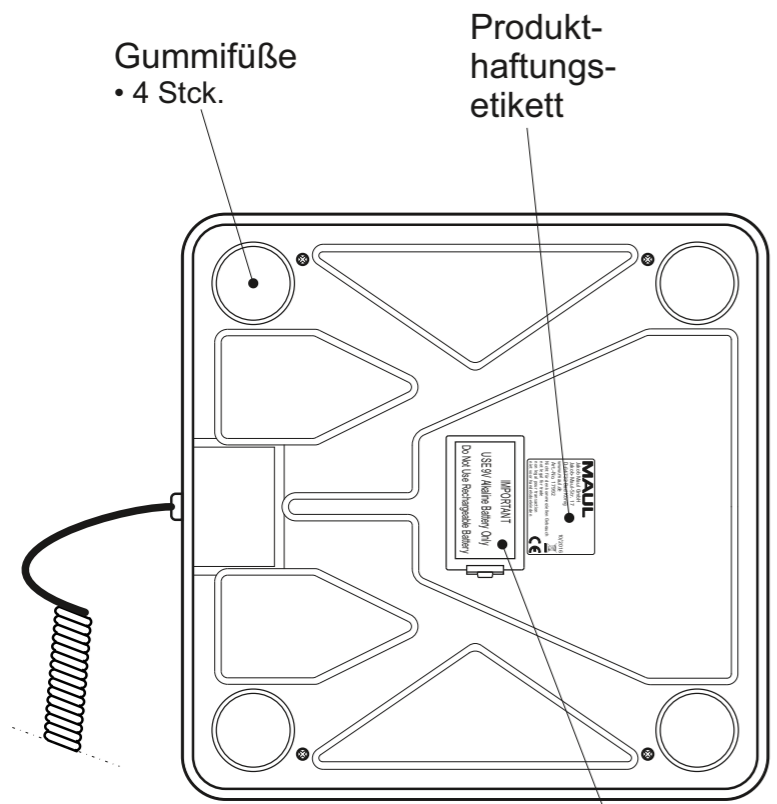


Technisches Datenblatt / Technical Datasheet

Art.-No. 17992

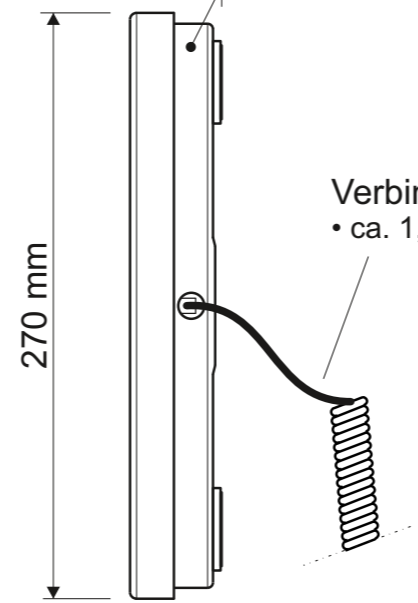


Wiegefläche
 • 270 x 270 mm
 • Edelstahl
 • mit rutschhemmenden Noppen



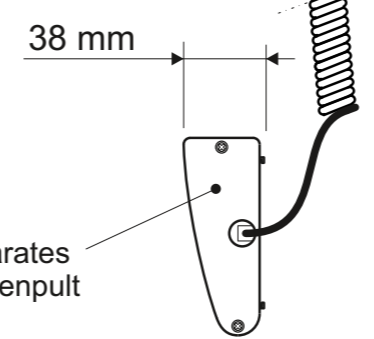
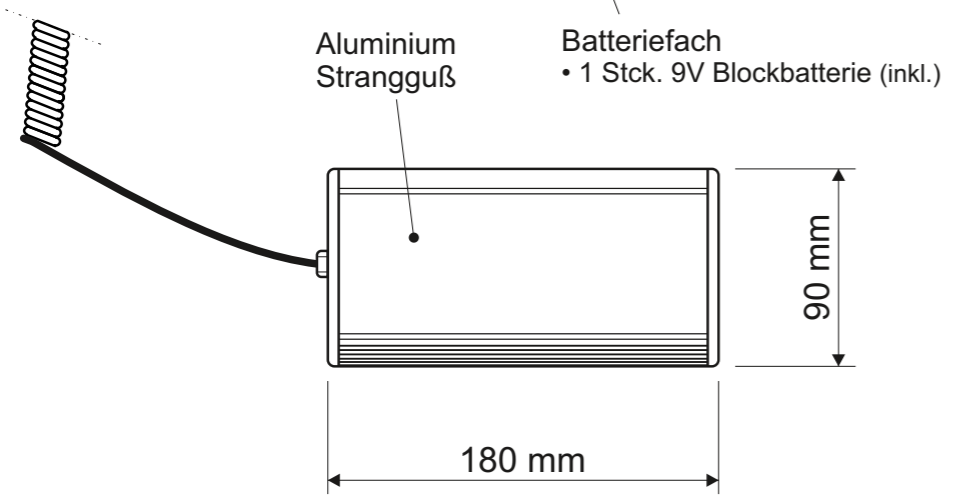
Gehäuse
 • Stahl
 • lackiert

H = 45 mm

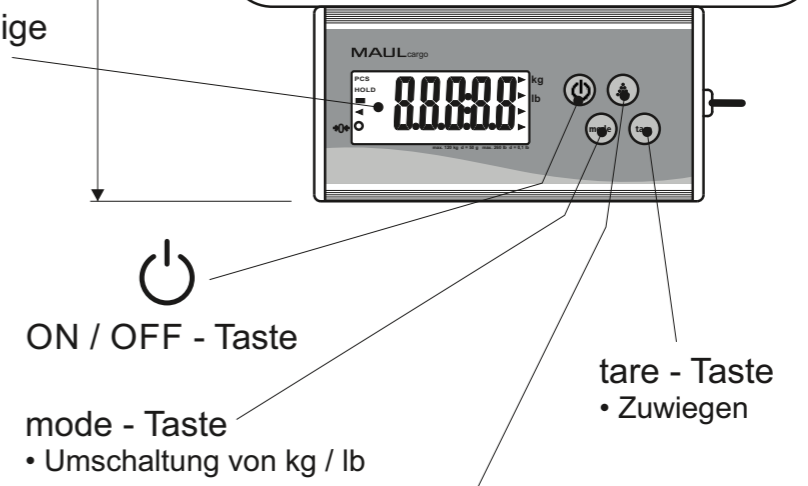


B = 270 mm

L = 360 mm



LCD - Anzeige
 • 80 x 31 mm



Zählfunktion

- Tragkraft 120 kg
- Teilung 0 - 120 kg d = 50 g / max. 260 lb d = 0,1 lb
- Mindestlast 150 g
- Abschaltautomatik
- automatische Nullstellung
- Benutzerkalibrierung möglich

Abmaße Produkt: L x B x H
 360 x 270 x 45 mm
 Gewicht kompl.: 2,684 kg

Verp. Abmaße : L x B x H
 395 x 280 x 63 mm
 Gewicht kompl.: 3,075 kg