

**Technisches Datenblatt /  
Technical Datasheet  
Art.-No. 56101**



Art.-Nr.:  
5610102



Art.-Nr.:  
5610125



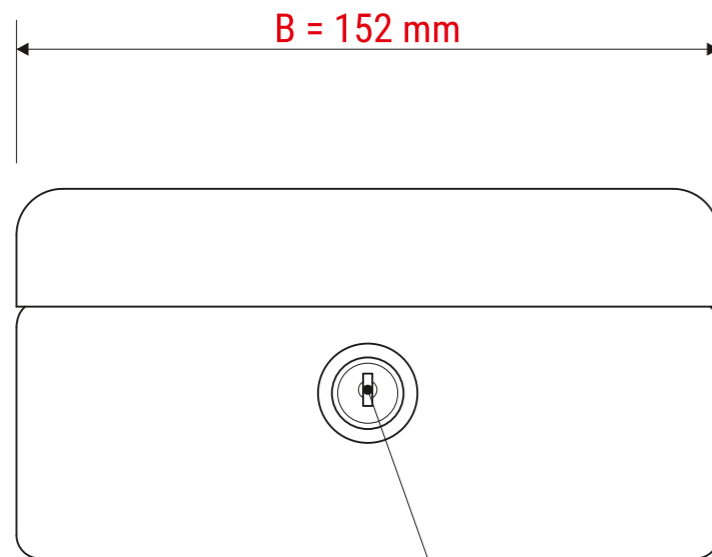
Art.-Nr.:  
5610137



Art.-Nr.:  
5610190



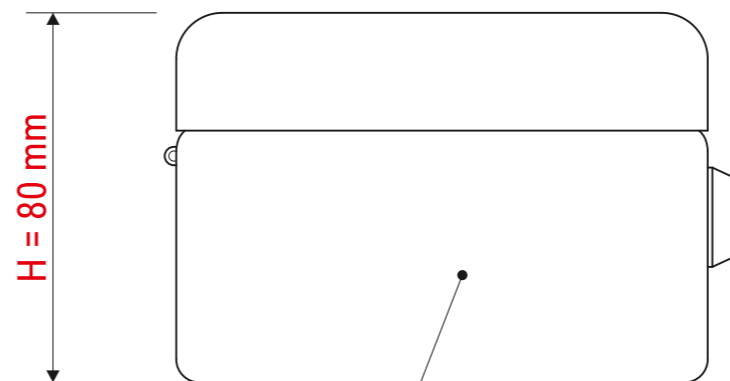
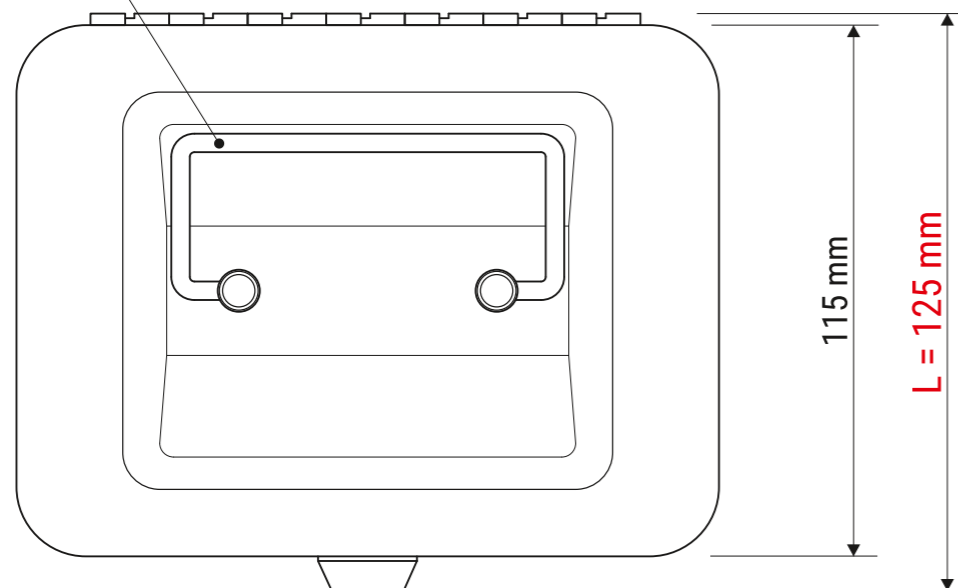
Art.-Nr.:  
5610195



Sicherheitszylinderschloss  
mit 2 Schlüsseln

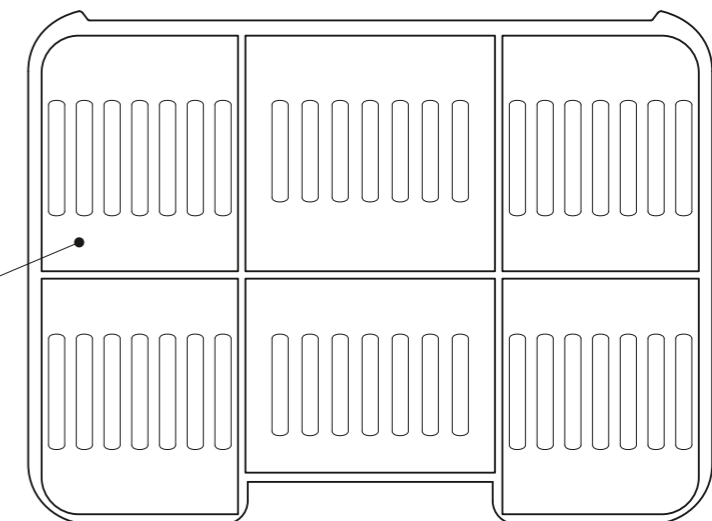


stabiler Griff



- lackierter Stahl
- nahtlos gezogen
- Innenmaße: 145 x 105 x 55 mm

Münzgeldeinsatz  
· 148 x 111 x 28 mm  
· Kunststoff



Abmaße Produkt: **L x B x H**  
125 x 152 x 80 mm  
Gewicht kompl.: 0,580 kg

Verp. Abmaße : L x B x H (1 Stck. in Folie eingeschweißt)  
152 x 125 x 80 mm  
Gewicht kompl.: 0,583 kg