

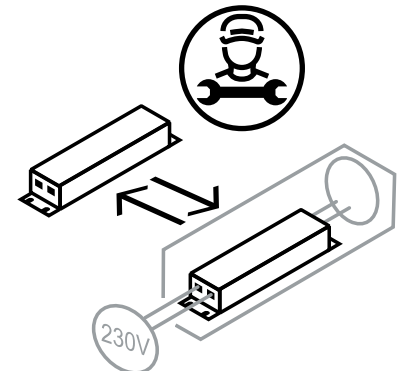
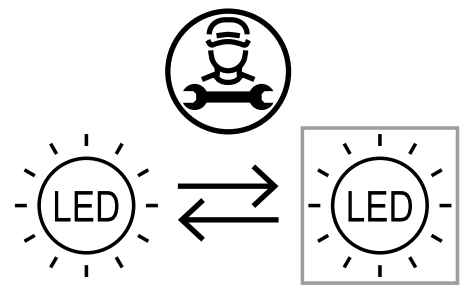
ca.
1,7 m

ON/OFF

90 LEDs

10 - 63 mm

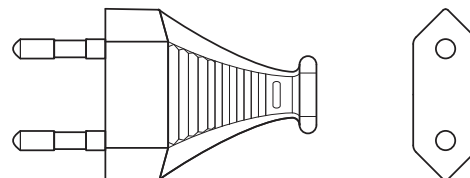
220-240V~
50Hz
max. 12W



www.maul.de



CEE 7/16



Sehr geehrter Anwender,

bitte lesen Sie alle beiliegenden Bedienungsanleitungen und Informationen sorgfältig durch und bewahren sie diese für späteres Nachlesen auf.

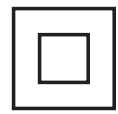
Bestimmungsgemäßer Gebrauch:

Die Leuchte ist für präzises Arbeiten in trockenen Innenräumen (zu Hause, im Büro oder in der Werkstatt) mit einer Umgebungstemperatur von -10°C bis +40°C und einer relativen Luftfeuchtigkeit von ≤95% bestimmt. Die Leuchte ist für das Anbringen an horizontalen Flächen konzipiert. Montieren Sie die Leuchte gemäß Bebilderung.



Allgemeine Sicherheitshinweise:

- Bitte alle beiliegenden Bedienungsanleitungen und Informationen sorgfältig lesen!
- Alle Warnungen in den Dokumenten und am Gerät beachten!
- Die Leuchte nur in technisch einwandfreien Zustand, sicherheits- und gefahren bewusst verwenden!
- Für die Installation und für den Betrieb der Leuchten sind die nationalen Sicherheitsvorschriften zu beachten!
- Installieren Sie die Leuchte nur auf geeignetem Untergrund!
- Nur dem Untergrund entsprechend geeignetes Befestigungsmaterial verwenden!
- Diese Leuchte ist zur Beleuchtung von Räumen und Arbeitsbereichen in Innenräumen bestimmt!
- Leuchte nur in trockenen und geschlossenen Räumen anbringen!
- Der Betrieb der Leuchte in explosionsgefährdeten Räumen kann Explosionen auslösen und zum Tod oder schweren Verletzungen führen. **Nicht** in explosionsgefährdeten Räumen betreiben!
- Installation, Reparaturen und Demontage der Leuchte nur von einer **Elektro-Fachkraft** durchführen lassen, wenn nicht anders angegeben!
- Leuchte an ein Versorgungsnetz mit Schutzleiter anschließen!
- Die vorhandene Netzspannung mit der Betriebsspannung und Frequenz vergleichen, die auf dem Typenschild angegeben sind und sicherstellen, dass sie identisch sind!
- Beschädigte Leuchten dürfen nicht mehr benutzt werden!
- Vor Arbeiten an der Leuchte bitte diese immer von der Stromversorgung trennen!
- Die Leuchte darf nicht verändert oder modifiziert werden!
- Bitte nichts an die Leuchte hängen oder daran befestigen!
- Decken Sie die Leuchte nicht ab!
- Lassen Sie Kinder nicht mit der Leuchte unbeaufsichtigt. Sie ist nicht für Kinder geeignet.
- Entsorgen Sie die Verpackung sortenrein und beachten Sie ggf. spezielle Entsorgungshinweise.
- Vor Reinigungs- und Pflegemaßnahmen die Leuchte vom Stromnetz trennen und abkühlen lassen!
- Nur mit einem trockenen, weichen und fusselfreien Tuch reinigen!
- Falls die Anschlussleitung der Leuchte beschädigt ist, darf sie ausschließlich durch den Hersteller, den Servicebeauftragten oder eine ähnlich qualifizierte Person (Elektro-Fachkraft) ersetzt oder repariert werden, um eine Gefährdung zu vermeiden.
- Austausch der Lichtquelle: Bitte die Angaben auf der jeweiligen Bedienungsanleitung oder Verpackung beachten, ob der Austausch durch eine Elektro-Fachkraft oder durch eine qualifizierte Person erfolgen muss!



Elektrische Schutzklasse II, kein Schutzleiter, da ausreichende Isolation zwischen spannungsführenden und berührbaren Teilen.



Die Leuchte darf nur in trockenen Innenräumen benutzt werden.



Gefahrenstelle, allgemein



dimmbar



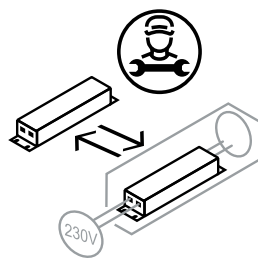
Halbwertwinkel (Abstrahlwinkel)



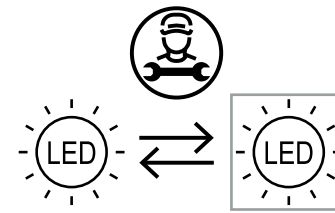
Elektro-Fachkraft



Anleitungen beachten



Betriebsgerät austauschbar durch eine Elektro-Fachkraft



LED-Lichtquelle austauschbar durch eine Elektro-Fachkraft



MAUL erklärt, dass sich diese Leuchten in Übereinstimmung mit den europäischen Richtlinien und den produktspezifischen Normen befindet.



Die Leuchte darf nicht im unsortierten Hausmüll entsorgt werden, sondern wird gesondert als Elektroschrott in dafür vorgesehenen Einrichtungen gesammelt. Über die verfügbaren Entsorgungsmöglichkeiten und die dafür vorgesehenen Einrichtungen gibt die örtliche Stadt- oder Gemeindeverwaltung Auskunft.

Name des Lizenzinhabers: Jakob MAUL GmbH
Adresse des Lizenzinhabers: Jakob-Maul-Str. 17; D-64732 Bad König

Tel.: +49 (0)6063/502-100
Fax: +49 (0)6063/502-210
E-Mail: contact@maul.de
www.maul.de

Dear User,

please read all enclosed operating instructions and information carefully and keep them for future reference.

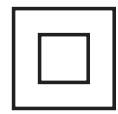
Intended use:

The lamp is intended for high-precision work in dry indoor areas (home, office or workshop) with an ambient temperature of -10°C to +40°C and a relative humidity of ≤95%. The luminaire is designed to be mounted on horizontal surfaces. Mount the luminaire according to the illustrations.



General Safety Instructions:

- Please carefully read all included operating instructions and information!
- Please follow all warnings indicated in the documentation and on the device!
- Only use the luminaire when no technical defects are clear, be aware of dangers and risks!
- For installation and use of the luminaires, national security regulations need to be followed !
- Only install the lamp on a suitable surface!
- Only use mounting materials suitable for the surface!
- This lamp is intended to illuminate indoor rooms and work areas!
- Only mount the luminaires in dry and closed spaces!
- The use of the luminaires in potentially explosive atmosphere can lead to explosions and can result in death or serious injury. **Do not** use in potentially explosive atmospheres!
- Only have the lamp installed, repaired and removed by an **electrician** unless otherwise stated!
- The luminaire must be connected to an earthed power supply!
- Compare the available mains voltage with the operating voltage and frequency specified in the nameplate and ensure that they are identical!
- Damaged luminaires may no longer be used!
- Always disconnect the lamp from the mains before working on it!
- The luminaire may not be altered or modified!
- Please do not hang anything from or attach anything to the lamp!
- Do not cover the luminaire!
- Do not leave children unattended with the luminaire. It is not suitable for children.
- Dispose of the packaging according to the local regulations of your region or country .
- Disconnect the lamp from the mains and allow to cool down before cleaning and maintaining the lamp!
- Only clean with a dry, soft and lint-free cloth!
- If the external flexible cable or cord of this luminaire is damaged, it shall be exclusively replaced by the manufacturer or his service agent or a similar qualified person in order to avoid a hazard.
- Replacing the light source: Please check the information on the respective operating instructions or packaging as to whether the replacement must be carried out by a trained electrician or by a qualified person!



Electrical Protection Class II, no protective earthing conductor, as there is sufficient insulation between live and tangible parts.



The lamp should only be used inside in dry areas.



Hazardous area, general



Dimmable



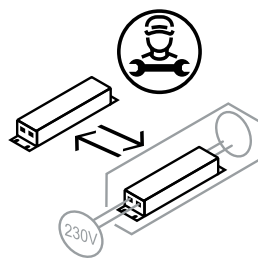
Half intensity angle (beam angle)



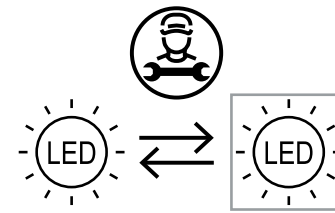
Skilled electrician



Observe instructions



Operating device replaceable by electrician



LED light source replaceable by electrician



MAUL declares, that these lamps conform to the European Directives and to the product-specific directives.



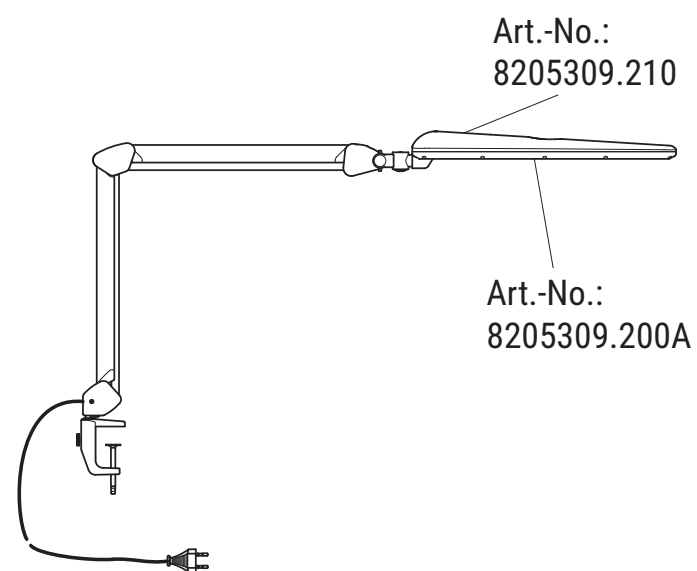
The light may not be disposed of in unsorted household rubbish, it should instead be disposed of as electrical waste at collection facilities for this purpose. For information about the available disposal options and collection facilities for this purpose, contact the local city or municipal administration.

License holder name: Jakob MAUL GmbH
License holder address: Jakob-Maul-Str. 17; D-64732 Bad König

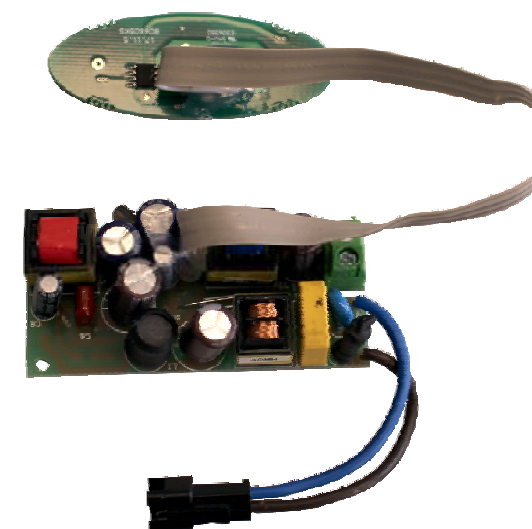
Tel.: +49 (0)6063/502-100
Fax: +49 (0)6063/502-210
E-mail: contact@maul.de
www.maul.de



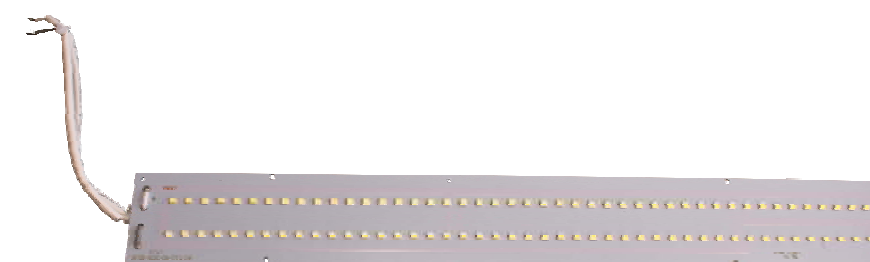
DE: Dieses Produkt enthält eine Lichtquelle der Energieeffizienzklasse < E >
 BG: Този продукт съдържа един светлинен източник от клас на енергийна ефективност < E >
 CZ: Tento výrobek obsahuje světelný zdroj s třídou energetické účinnosti < E >
 DK: Dette produkt indeholder en lyskilde i energieffektivitetsklasse < E >
 ES: Este producto contiene una fuente luminosa de la clase de eficiencia energética < E >
 EE: Nimetatud toode sisaldab energiatõhususe klassi < E > kuuluvat valgusallikat
 FI: Tämä tuote sisältää valonlähteen, jonka energiatehokkuusluokka on < E >
 FR: Ce produit contient une source lumineuse de classe d'efficacité énergétique < E >
 GB: This product contains a light source of energy efficiency class < E >
 GR: Αυτό το προϊόν περιέχει μια πηγή φωτός με κλάση ενεργειακής απόδοσης < E >
 HR: Ovaj proizvod sadrži izvor svjetlosti s klasom energetske učinkovitosti < E >
 HU: Ez a termék egy darab, < E > energiahatékonysági osztályba sorolt fényforrást tartalmaz
 IT: Questo prodotto contiene una sorgente luminosa di classe di efficienza energetica < E >
 LT: Šiame gaminyje yra šviesos šaltinis, kurio energijos vartojimo efektyvumo klasė yra < E >
 LV: Šis ražojums satur gaismas avotu, kura energoefektivitātes klase ir < E >
 NL: Dit product bevat een lichtbron van energie-efficiëntieklasse < E >
 NO: Dette produktet inneholder en lyskilde i energiklasse < E >
 PL: Ten produkt zawiera źródło światła o klasie efektywności energetycznej < E >
 PT: Este produto contém uma fonte de luz da classe de eficiência energética < E >
 RO: Acest produs conține o sursă de lumină din clasa de eficiență energetică < E >
 RS: Ovaj proizvod sadrži izvor svetlosti sa klasom energetske efikasnosti < E >
 SE: Denna produkt innehåller en ljuskälla med energieffektivitetsklass < E >
 SK: Tento výrobok obsahuje svetelný zdroj triedy energetickej účinnosti < E >
 SI: Ta izdelek vsebuje svetlobni vir razreda energijske učinkovitosti < E >
 TR: Bu ürün < E > enerji verimlilik sınıfında bir ışık kaynağı içerir
 UA: Цей виріб містить джерело світла з класом енергоспоживання < E >



Ersatzteile (spare parts):



Art.-No.: 8205309.210



Art.-No.: 8205309.200A