

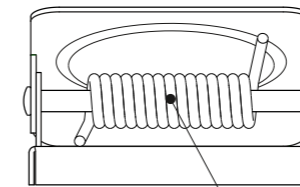
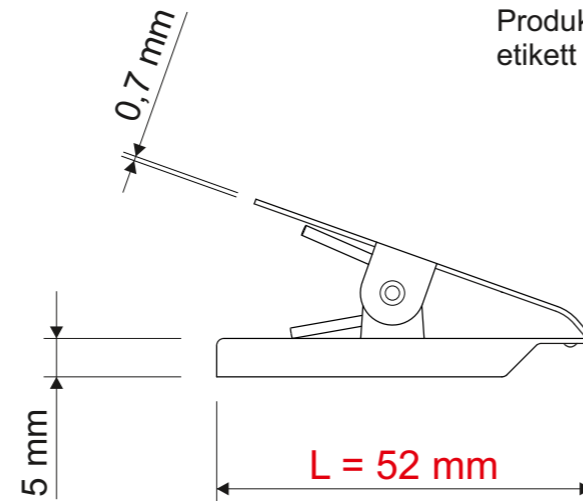
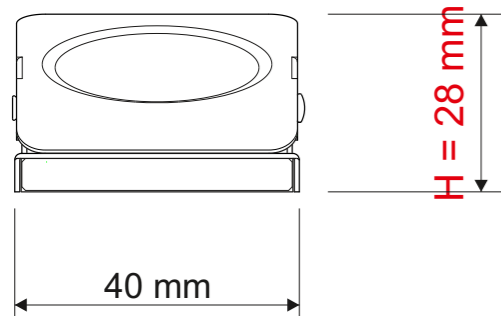
Technisches Datenblatt /  
 Technical Datasheet  
 Art.-No. 21941



Ferrit-Magnet  
 • eingeklebt  
 • 38 x 32 x 4 mm  
 • Haftkraft: 1,2 kg

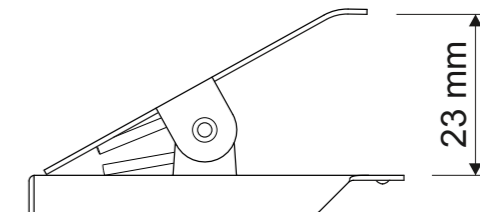
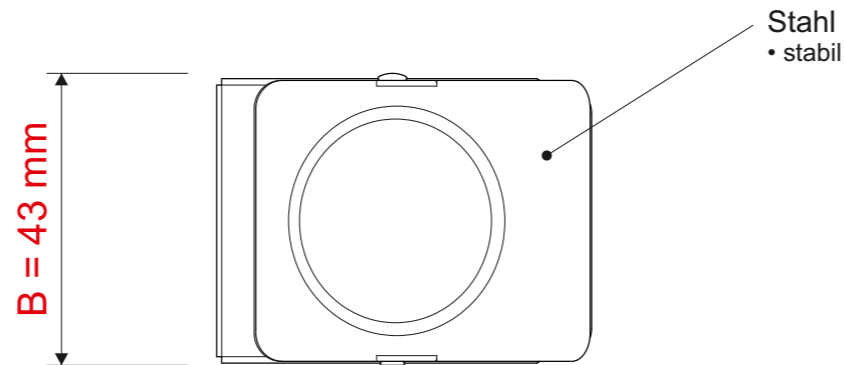
Sicke  
 • eingedrückt  
 • 0,3 mm tief

Produkthaftungs-  
 etikett



Stahlfeder  
 • extrem kräftig

Klemmweite 23 mm



Abmaße Produkt: **L x B x H**  
 52 x 43 x 28 mm  
 Gewicht kompl.: 0,057 kg

Verp. Abmaße: L x B x H (2 Stck. im Beutel mit Kopfkarte)  
 180 x 80 x 30 mm  
 Gewicht kompl.: 0,118 kg