

Referencia Reference: **1803DBK**
 Descripción Description: **BE SOFT MODULAR (ESQUINA) / MODULAR BE SOFT (CORNER)**
 Familia Family product: **ERGOLINE**

Materiales

Paneles interiores de la estructura realizado en DM de 16mm
 Estructura asiento realizado madera de pino de 50x50mm
 Asiento y respaldo realizado en poliuretano ignífuga
 Acabado tapizado en tela ignífuga
 Sistema de amortiguación chinchado
 Pies metálicos

Características de producto

Unión magnética entre módulos
 Sistema chinchado para una máxima comodidad
 Consultar para otros acabados

Acabados Epoxy

Pies metálicos cromado

Ref	Código EAN / EAN Code
1803DBK-4	8427951001986

Producto realizado 100% en España
 Product made in Spain 100%

Materials

Innes panels made in MDF of 16mm thickness
 Inner structure seat made in fire retardant foam
 Seat and back made in fire retardant polyurethane foam
 Upholstered flame retardant fabric
 Spring damping system
 Metallic feet

Product features

Magnetic join system
 Spring damping system to be more comfortable
 Contact us for other finishes

Epoxy finishes

Chromed metallic feet

Ref	Código EAN / EAN Code
1803MBK-1	8427951002068
1803MBK-2	8427951002075
1803MBK-3	8427951002099
1803MBK-4	8427951002112
1803MBK-5	8427951002129
1803MBK-6	8427951002136

Ref	Descripción / Description	Embalaje / Packaging (mm)			m ³	kg
1803DBK-4	Be soft modular (esquina) / Modular Be Soft (corner)	680	880	660	0,305	18,30
1803MBK	Panel central / Central panel	1240	630	60	0,046	9,50
1803MBK	Panel central / Central panel	1240	630	60	0,046	9,50



FICHA TÉCNICA / TECHNICAL DATA SHEET

Referencia Reference: **1803DBK**
Descripción Description: **BE SOFT MODULAR (ESQUINA) / MODULAR BE SOFT (CORNER)**
Familia Family product: **ERGOLINE**

ACABADOS BAJO PEDIDO PANEL TRASERO · BACK PANEL FINISHES ON REQUEST

1. Gris / Grey



2. Rojo / Red



3. Azul / Blue



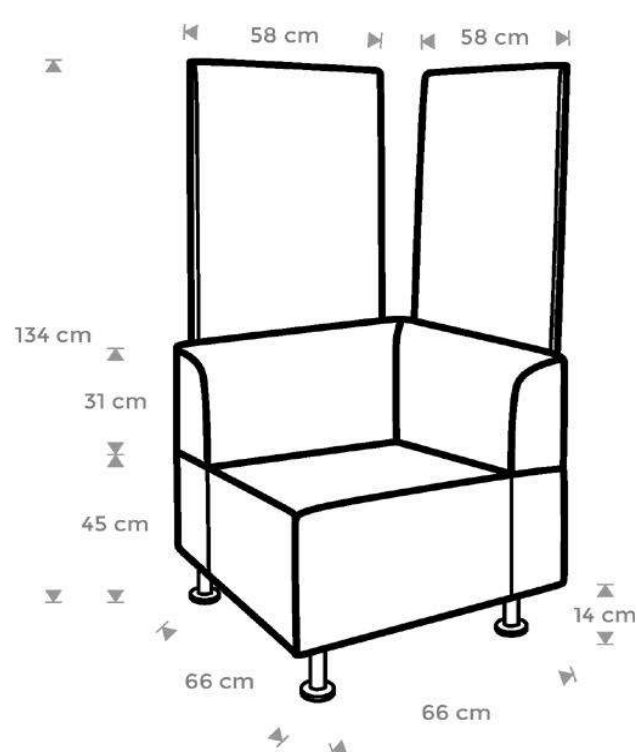
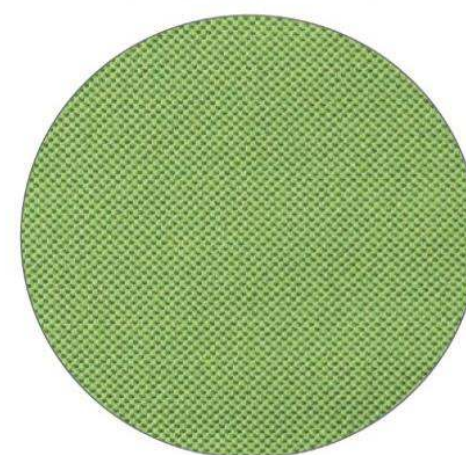
4. Negro / Black



5. Naranja / Orange



6. Verde / Green



1803DBK

