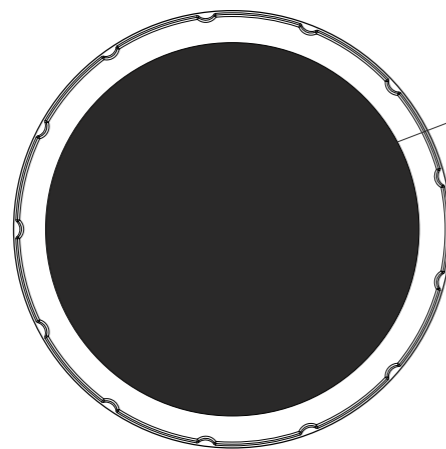
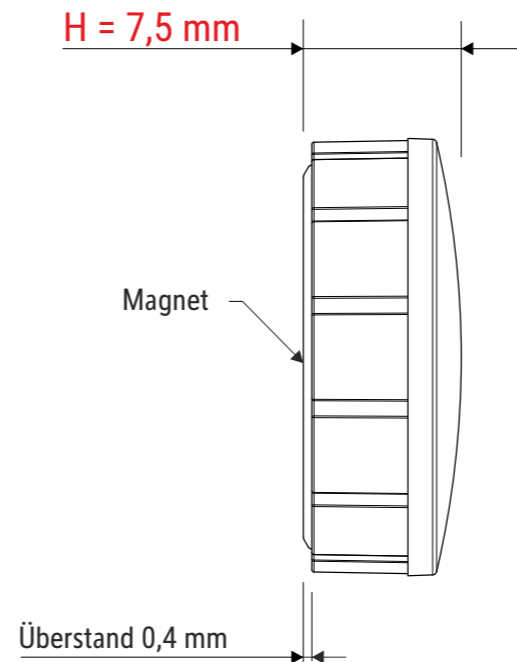
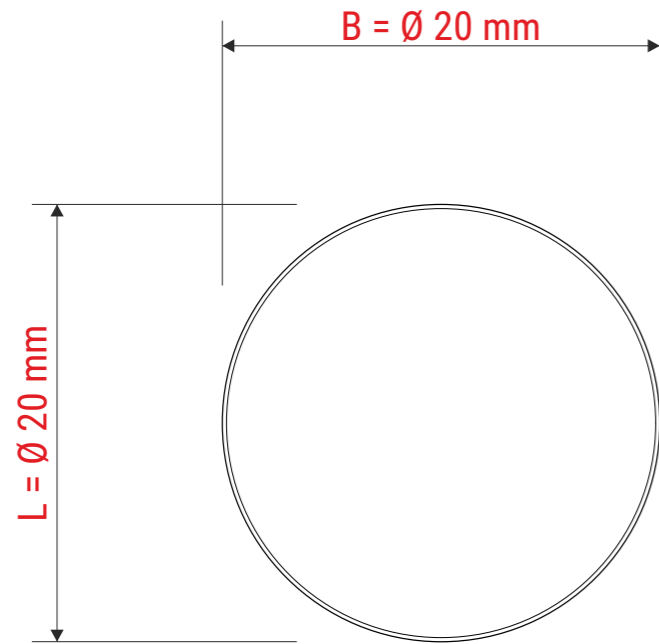


# Technisches Datenblatt / Technical Datasheet

## Art.-No. 61620



**Magnet:**  
 · Ø 17,5 x 3,5 mm  
 · sauber mit Kunststoffgehäuse verklebt

**Gehäuse:**  
 · zart gewölbt  
 · bruchsicherer Kunststoff  
 · Oberfläche leicht erodiert  
 · Seite mit vertikalen Rillen

Haftkraft: 0,3 kg

Abmaße Produkt: **L x B x H**  
 20 x 20 x 7,5 mm  
 Gewicht: 0,0051 kg

Verp. Abmaße : L x B x H (10 Stck. in Verp.)  
 80 x 23 x 23 mm  
 Gewicht kompl.: 0,054 kg