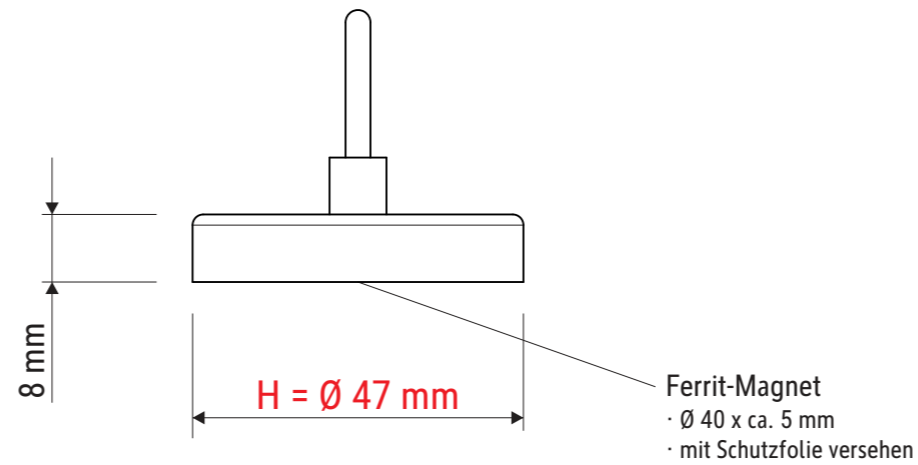
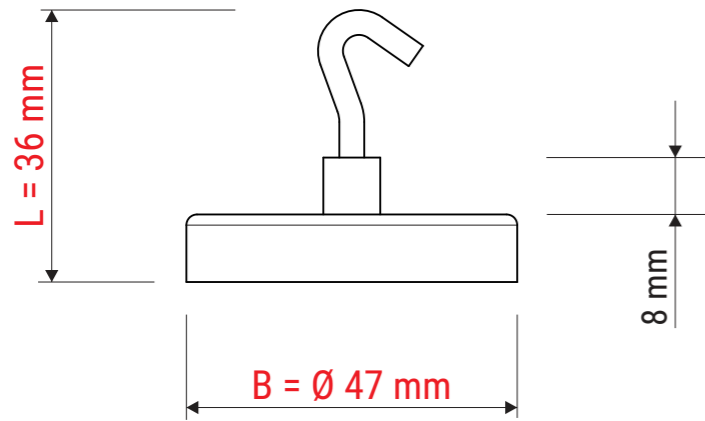
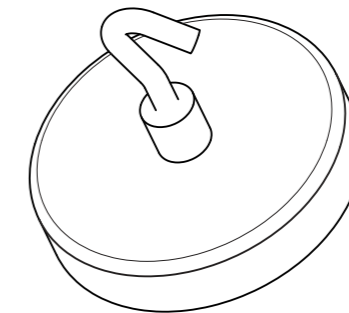
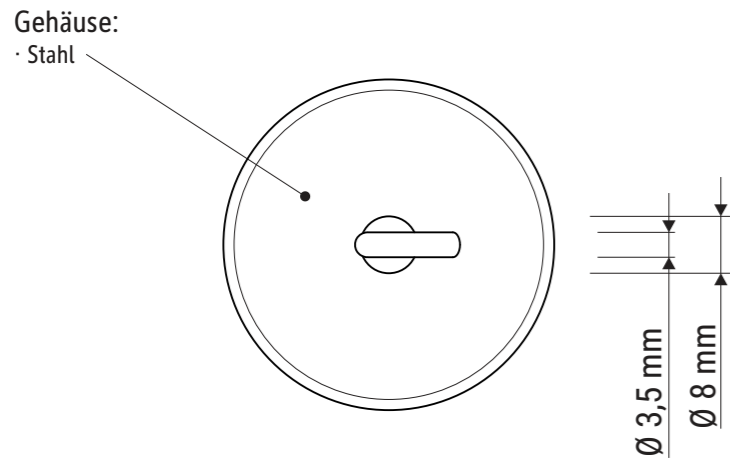
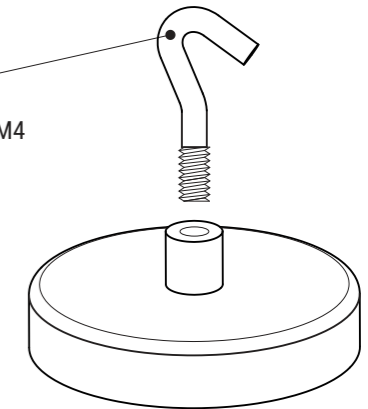


Technisches Datenblatt / Technical Datasheet

Art.-No. 61590



Haken:
 · heraus-schraubbar
 · metrisches Gewinde M4
 · ca. 28 mm lang



Haftkraft: 12 kg

Abmaße Produkt: **L x B x H**
 36 x 47 x 47 mm
 Gewicht: 0,079 kg

Verp. Abmaße : L x B x H (5 Stck. im Karton)
 241 x 48 x 41 mm
 Gewicht kompl.: 0,475 kg